

SERIE G  
**EXCAVADORAS**



**JOHN DEERE**

670G LC/870G LC



**PODEROSA PARA DAR  
EL MÁXIMO**



**MÁS QUE  
POTENCIA.**



FIABLE



PRODUCTIVA





## ***ESPERE GRANDES COSAS.***

Si su trabajo requiere una excavadora de verdad para realizar las tareas, necesita una Serie G de John Deere. Diseñados para ofrecer una alta productividad, con un potente sistema hidráulico y motores diésel con ahorro de combustible, nuestros modelos 670G LC y 870G LC ofrecen ciclos de trabajo más rápidos para mover más material con un galón de combustible que los modelos anteriores. Eso es solo el comienzo de las diversas formas en las que estas poderosas excavadoras, inspiradas en las necesidades de los clientes, contribuyen a que su operación alcance mejores niveles de productividad.

# TRABAJE A SU MANERA

## LAS PEQUEÑAS COSAS SON IMPORTANTES.

Hemos equipado nuestras excavadoras más grandes con algunos detalles muy importantes para ayudarlo a maximizar su día de trabajo y ver un gran rendimiento de la máquina.

### Ahorro de combustible

La autorregulación reduce el régimen del motor automáticamente cuando no se utiliza el sistema hidráulico. Asimismo, el apagado automático ayuda a conservar el preciado combustible.

### Más rendimiento

La tecnología Powerwise Plus™ proporciona energía confiable y eficiente en cuanto a consumo de combustible, cuando lo necesite y donde lo necesite.

### El poder de decisión

Elija entre una variedad de anchos de cadena, longitudes de brazo, cucharones y otras opciones que aumentan la productividad.



## LA MARCHA EN VACÍO AUTOMÁTICO Y EL APAGADO

**AUTOMÁTICO AYUDAN A CONSERVAR EL COMBUSTIBLE**



FUNCIÓN DESTACADA

# TECNOLOGÍA

## POWERWISE PLUS™.

### **UNA ELECCIÓN INTELIGENTE NI SIQUIERA LO PIENSE.**

Los modelos 670G LC y 870G LC no son solo fuerza e ingenio. Las características inteligentes, como nuestro sistema de administración hidráulica/del motor Powerwise Plus con múltiples modos de productividad, le permiten poner esa capacidad adicional de uso y ofrecer el mismo tipo de control suave que los operadores han llegado a esperar de la línea completa de excavadoras Deere.



**PRESIONE EL  
REFORZA-  
DOR DE  
POTENCIA  
PARA MÁS ENERGÍA**



### **Equilibrio de potencia**

Powerwise Plus equilibra perfectamente el desempeño del motor y el flujo hidráulico para lograr una operación predecible. Los tres modos de productividad permiten elegir el estilo de excavación que se adecue al trabajo. El modo de **Alta productividad** proporciona más potencia y una respuesta hidráulica más rápida para mover más material. El modo **Potencia** ofrece una medición

suave y equilibrada para tener un funcionamiento normal. El modo **Económico** reduce la velocidad máxima y ayuda a ahorrar combustible.

### **Abarque más**

Su excepcional par de giro, capacidad de carga y fuerzas de excavación del brazo y del cucharón proporcionan una fuerza generosa para la excavación masiva o la carga de camiones mientras excava.

### **Excave**

Cuando las condiciones exijan un poco más, simplemente presione el botón de refuerzo de potencia en el control derecho y supere los obstáculos.

### **Mecánica de precisión**

Para trabajos que requieren una precisión adicional, los controles de recorrido corto y bajo esfuerzo, la medición incomparable y el funcionamiento multifunción suave le ofrecen la exactitud que necesita.



**DEERE**

# **SIÉNTASE COMO EN CASA EN LA CABINA**

**UN AGRADABLE GIRO EN LA  
FACILIDAD DE OPERACIÓN.**

Ahora es más fácil que nunca para sus operadores hacer ajustes. El monitor LCD mejorado utiliza un control giratorio, para girar y tocar, que ofrece un rápido acceso muchas funciones y características de conveniencia y desempeño. Los operadores apreciarán, con certeza, la cabina silenciosa y espaciosa, la visibilidad general insuperable y muchas otras comodidades que proporcionan lo que necesitan para hacer su mejor trabajo.



### El saber

El monitor LCD con disponibilidad de múltiples idiomas y la perilla giratoria proporcionan acceso intuitivo a muchas funcionalidades e información. Basta con girar la perilla giratoria para seleccionar el modo de trabajo, acceder a la información operativa, verificar los intervalos de mantenimiento, obtener códigos de diagnóstico, regular la temperatura de la cabina y sintonizar la radio. Y mucho más.

### Claramente cómodo

El sistema de climatización automático de dos niveles y alta velocidad con rejilla de ventilación ajustable de estilo automotriz ayuda a mantener el vidrio sin empañar y la cabina a una temperatura placentera.

### Visibilidad ampliada

Con una amplia extensión de vidrios y espejos delanteros, laterales y superiores, la visibilidad hacia los lados y la parte trasera de la máquina es clara y no tiene obstrucciones.

### Ilumine las cosas

Las luces estándar de la pluma y el bastidor, así como las luces opcionales de la cabina y de la pluma proporcionan la iluminación necesaria para extender el día de trabajo unas horas más allá de jornada. Las luces estándar de la cabina y la luz de la pluma derecha disipan aún más la oscuridad cuando es necesario.

### Control en la palma de su mano

Las palancas piloto ergonómicas y de recorrido corto ofrecen un control dactilar más suave y preciso con menos movimientos y esfuerzo. Los botones en la palanca derecha permiten ofrecer un control dactilar del flujo hidráulico auxiliar para los accesorios que se encuentran en funcionamiento.

### Nosotros lo apoyamos

El asiento ergonómico, calefactado, con respaldo alto y suspensión neumática tiene un desplazamiento de 318 mm (12,5 in) que puede deslizarse junto con la consola de palancas de mando o de manera independiente, sin limitar al operador.



# FIABILIDAD COMPROBADA

*NOTHING RUNS LIKE A DEERE, PORQUE NADA SE CONSTRUYE COMO UN DEERE.*

Nuestras Excavadoras 670G LC y 870G LC emplean muchas de las mismas estructuras de excavación probadas en el trabajo y componentes hidráulicos, eléctricos y de tren de rodaje que las demás Excavadoras resistentes de la Serie G de John Deere. Cuando sepa cómo están diseñadas, no dudará en elegir estas máquinas John Deere.

## Será un admirador de los ventiladores

Altamente eficientes, impulsados hidráulicamente, los ventiladores funcionan solo a la velocidad necesaria, lo que reduce el ruido, el consumo de combustible y los costos de operación. La función de inversión revierte el flujo del aire hacia los núcleos del enfriador para mantenerlos limpios con solo tocar un botón.

## Suficientemente fuerte

Una exclusividad de John Deere: tres mamparas soldadas en la pluma resisten el esfuerzo de torsión para lograr una durabilidad insuperable. Las plumas y los bastidores son tan resistentes que cuentan con una garantía de tres años o de 10 000 horas.

## Diseño duradero

El bastidor principal de una sola lámina ancha, los bastidores de las orugas con sección en caja y el rodamiento de la tornamesa con sello doble exclusivo de la industria brindan una durabilidad confiable.

## Debajo de todo

Con enlaces reforzados y ruedas guías, rodillos grandes, el tren de rodaje sellado y lubricado para servicio pesado ofrece un rendimiento confiable y duradero.

## Tecnología de motores en constante evolución

Para cumplir con los exigentes estándares FT4/Etapa IV\*, desarrollamos nuestra solución Tier 4 Provisional de la EPA (IT4)/Etapa III B de la UE para ofrecer la mejor combinación de rendimiento, eficiencia y confiabilidad sin sacrificar potencia ni par. Nuestra tecnología probada en el campo es simple, eficiente en cuanto a fluidos, totalmente integrada y totalmente compatible. Utiliza recirculación de gas de escape enfriado probada en el campo, un catalizador de oxidación diésel y reducción catalítica selectiva. El diseño mejorado del pistón permite que se quemen partículas de escape en el cilindro, por lo que no se necesita un filtro de partículas diésel, lo que ahorra tiempo de servicio y reduce los costos de operación.

\*El motor Tier 3 de la EPA/Etapa IIIA de la UE también está disponible para el modelo 870G LC, según el mercado y las reglamentaciones.



**FUNCIÓN DE VENTILADOR  
REVERSIBLE**





# TODO ES MÁS FÁCIL

## CON EL MANTENIMIENTO SIN PROBLEMAS.

### Práctico acceso al DEF

El fluido de escape diésel (DEF)<sup>1</sup> se puede llenar de manera conveniente durante el reabastecimiento debido a su tanque grande y accesible.

### Recargas que duran

Los tanques de combustible grandes y los intervalos de servicio del aceite hidráulico y del motor de 500 y de 4000 horas reducen el tiempo de inactividad por mantenimiento de rutina. Los puertos de muestras de fluidos ayudan a acelerar el mantenimiento preventivo y la solución de problemas.

### Tome el control

Los pasamanos de la superestructura proporcionan múltiples puntos de contacto cuando se accede al compartimento del motor. Las superficies antideslizantes ayudan a mejorar la estabilidad. Una práctica puerta de acceso en el modelo 870G LC coloca a los operadores al alcance de todas las áreas de servicio.

<sup>1</sup>Solo configuración de motor Tier 4 Final de la EPA/Etapa IV de la UE.



---

## **CONSTRUCCIÓN DE PRECISIÓN**

Los equipos de construcción de John Deere vienen con conectividad de base, sin suscripciones ni renovaciones anuales. Analice los datos críticos de la máquina, realice un seguimiento de su uso, revise las alertas de diagnóstico y mucho más desde **John Deere Operations Center™**. Operations Center también habilita **John Deere Connected Support™**, que utiliza datos de miles de máquinas conec-

tadas para abordar de manera proactiva los problemas antes de que surjan. Su concesionario también puede monitorear remotamente el estado de la máquina, diagnosticar problemas e incluso actualizar el software de la máquina sin tener que ir al lugar de trabajo.\*

\*La disponibilidad varía según la región y el producto. Opciones no disponibles en todos los países.





# 670G LC ESPECIFICACIONES

Si bien se proporcionan información general, imágenes y descripciones, es posible que algunas ilustraciones y algunos textos incluyan opciones y accesorios del producto que NO ESTÁN DISPONIBLES en todas las regiones; en algunos países, los productos y accesorios pueden requerir modificaciones o adiciones para garantizar el cumplimiento de las normas locales de esos países.

<b>Motor</b>	<b>670G LC</b>		
Fabricante y Modelo	Isuzu 6WG1-FT4		
Norma de Emisiones Fuera de la Carretera	Tier 4 Final de la EPA/Etapa IV de la UE		
Potencia Neta Nominal (ISO 9249)	345 kW (463 HP) a 1800 r. p. m.		
Cilindros	6		
Cilindrada	15,7 l (957 in <sup>3</sup> )		
Capacidad Fuera del Nivel	70 % (35 grados)		
Aspiración	Turboalimentada, con enfriador de aire de sobrealimentación		
<b>Enfriamiento</b>			
Dos ventiladores enfriadores, de succión, hidráulicos por demanda con accionamiento con montaje remoto			
<b>Tren de potencia</b>			
Propulsión de 2 velocidades con cambio automático			
<b>Velocidad Máxima de Recorrido</b>			
Baja	3,6 km/h (2,2 mph)		
Alta	5,2 km/h (3,2 mph)		
Fuerza de Arrastre en la Barra de Tiro	46 115kg (101 666 lb)		
<b>Sistema hidráulico</b>			
Centro abierto, detección de carga; selectores de modo en la cabina, iluminados: modos de potencia (3), modos de recorrido (2) y modos de trabajo (2)			
<b>Bombas Principales</b>	2 bombas de caudal variable		
Flujo Nominal Máximo	489 l/m (129 gpm) x 2		
<b>Bomba Piloto</b>	1 marcha		
Flujo Nominal Máximo	30 l/m (7,9 gpm)		
Ajuste de Presión	3900 kPa (566 psi)		
<b>Presión de Operación del Sistema</b>			
Circuitos			
Implemento	31 900 kPa (4627 psi)		
Desplazamiento	34 300 kPa (4975 psi)		
Rotación	29 400 kPa (4264 psi)		
Reforzador de Potencia	34 300 kPa (4975 psi)		
<b>Controles</b>	Palancas piloto, controles piloto hidráulicos de bajo esfuerzo y carrera corta con palanca de apagado		
<b>Cilindros</b>			
Vástagos de cilindros cromados pulidos y tratados al calor; pasadores de pivote (con cojinetes reemplazables) de acero templado			
	<i>Diámetro Interior</i>	<i>Diámetro del Vástago</i>	<i>Carrera</i>
<b>Pluma (2)</b>	191 mm (7,5 in)	130 mm (5,1 in)	1806 mm (71 in)
<b>Brazo (1)</b>	201 mm (7,9 in)	140 mm (5,5 in)	2164 mm (85 in)
<b>Cucharón (1)</b>	180 mm (7,1 in)	130 mm (5,1 in)	1555 mm (61 in)
<b>Sistema eléctrico</b>			
Número de Baterías (12 voltios)	2		
Capacidad de la Batería	500 C CA		
Potencia del Alternador	50 A		
Luces de Trabajo	5 halógenas (1 en el bastidor, 2 en la pluma y 2 en la parte superior de la cabina)		
<b>Tren de rodaje</b>			
Reducciones finales por planetarios con motores de pistón axial			
<b>Rodillos (por lado)</b>			
Portador	3		
Cadena	8		
Zapatas con Garra de Doble Barra (por lado)	47		
<b>Cadena</b>			
Ajuste	Hidráulico		
Guías	Delantera y central		
Cadena	Sellada y lubricada		
<b>Presión Descendente</b>			
Zapatas con Garra de Barra Doble			
650 mm (26 in)	104,2 kPa (15,1 psi)		
750 mm (30 in)	90,3 kPa (13,1 psi)		
900 mm (36 in)	75,3 kPa (10,9 psi)		

# 670G LC ESPECIFICACIONES



Si bien se proporcionan información general, imágenes y descripciones, es posible que algunas ilustraciones y algunos textos incluyan opciones y accesorios del producto que NO ESTÁN DISPONIBLES en todas las regiones; en algunos países, los productos y accesorios pueden requerir modificaciones o adiciones para garantizar el cumplimiento de las normas locales de esos países.

## Mecanismo de Rotación 670G LC

Velocidad	9,1 r. p. m.
Par	206 000 Nm (151 938 lb-ft)

## Facilidad de mantenimiento

### Capacidades de Recarga

Tanque de Combustible	900 l (238 gal)
Sistema de Enfriamiento	76 l (20,1 gal)
Aceite de Motor Con Filtro	57 l (15,1 gal)
Depósito hidráulico	380 l (100,4 gal)
Sistema Hidráulico	750 L (198,1 gal)
Caja de Cambios	
Rotación (cada una)	10,5 l (11,1 qt)
Desplazamiento (cada uno)	16 l (16,9 qt)
Accionamiento de la Bomba	6,2 l (6,6 qt)
Depósito de Fluido de Escape Diésel (DEF)	95 l (25,1 gal)

## Pesos Operativos

Con tanque de combustible lleno; operador de 79 kg (175 lb); cucharón de 3,09 m<sup>3</sup> (4,04 yd<sup>3</sup>), 1370 mm (54 in), 3126 kg (6892 lb); brazo de 4,2 m (13 ft 9 in); contrapeso de 9800 kg (21 605 lb); dispositivo para quitar contrapeso y zapatas de garra de doble garra de 900 mm (36 in)

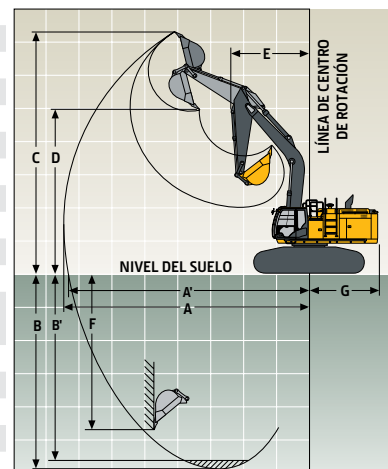
Peso en Orden de Trabajo SAE	69 900 kg (154 103 lb)
------------------------------	------------------------

### Peso de los Componentes

Tren de Rodaje con Zapatas de Doble Garra	
650 mm (26 in)	26 953 kg (59 421 lb)
750 mm (30 in)	27 333 kg (60 259 lb)
900 mm (36 in)	28 353 kg (62 508 lb)
Pluma de una Pieza (con cilindro en el brazo)	
7,8 m (25 ft 7 in)	6560 kg (14 462 lb)
6,8 m (22 ft 4 in) Excavación Masiva (ME)	6130 kg (13 514 lb)
Brazo con Cilindro de Cucharón y Varillaje	
3,6 m (11 ft 10 in)	3640 kg (8025 lb)
4,2 m (13 ft 9 in)	3840 kg (8466 lb)
5,3 m (17 ft 5 in)	3620 kg (7981 lb)
2,9 m (9 ft 6 in) ME	3715 kg (8190 lb)
Peso Total de los Cilindros de Elevación de la Pluma (2)	1135 kg (2502 lb)
Contrapeso Con Bastidor Principal Estándar	10 400 kg (22 928 lb)

## Dimensiones de Operación

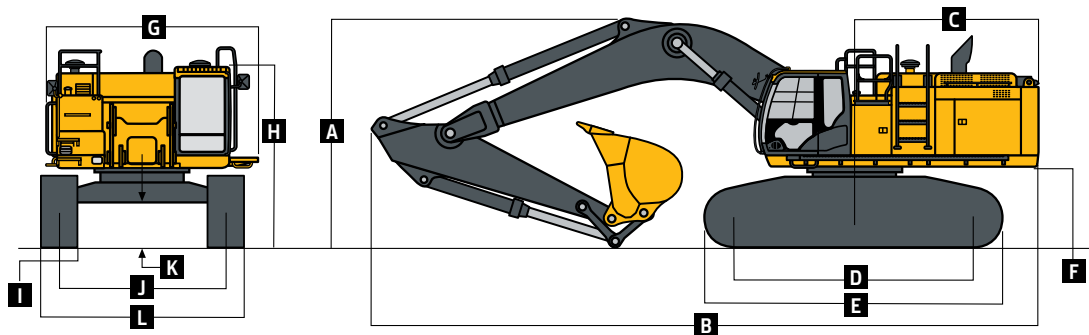
<b>Longitud de la Pluma</b>	7,8 m (25 ft 7 in)	7,8 m (25 ft 7 in)	7,8 m (25 ft 7 in)	6,8 m (22 ft 4 in) ME
<b>Longitud del Brazo</b>	3,6 m (11 ft 10 in)	4,2 m (13 ft 9 in)	5,3 m (17 ft 5 in)	2,9 m (9 ft 6 in) ME
Fuerza de Excavación del Brazo				
SAE	247 kN (55 528 lb)	224 kN (50 357 lb)	192 kN (43 163 lb)	297 kN (66 768 lb)
ISO	255 kN (57 326 lb)	231 kN (51 931 lb)	196 kN (44 063 lb)	306 kN (68 792 lb)
Fuerza de Excavación del Cucharón				
SAE	290 kN (65 195 lb)	290 kN (65 195 lb)	245 kN (55 078 lb)	332 kN (74 637 lb)
ISO	324 kN (72 838 lb)	324 kN (72 838 lb)	277 kN (62 272 lb)	369 kN (82 954 lb)
<b>A Alcance Máximo</b>	13,25 m (43 ft 6 in)	13,85 m (45 ft 5 in)	14,74 m (48 ft 4 in)	11,80 m (38 ft 9 in)
<b>A<sup>l</sup> Alcance Máximo a Nivel del Suelo</b>	13,00 m (42 ft 8 in)	13,61 m (44 ft 8 in)	14,51 m (47 ft 7 in)	11,50 m (37 ft 9 in)
<b>B Profundidad de Excavación Máxima</b>	8,53 m (28 ft 0 in)	9,15 m (30 ft 0 in)	10,03 m (32 ft 11 in)	7,12 m (23 ft 4 in)
<b>B<sup>l</sup> Profundidad Máxima de Excavación en Fondo Plano de 2,44 m (8 ft 0 in)</b>	8,40 m (27 ft 7 in)	9,03 m (29 ft 8 in)	9,92 m (32 ft 7 in)	6,97 m (22 ft 10 in)
<b>C Altura Máxima de Corte</b>	11,92 m (39 ft 1 in)	12,24 m (40 ft 2 in)	12,65 m (41 ft 6 in)	11,92 m (39 ft 1 in)
<b>D Altura Máxima de Descarga</b>	8,05 m (26 ft 5 in)	8,33 m (27 ft 4 in)	9,17 m (30 ft 1 in)	7,33 m (24 ft 1 in)
<b>E Radio de Rotación Mínimo</b>	5,78 m (19 ft 0 in)	5,76 m (18 ft 11 in)	5,70 m (18 ft 8 in)	5,24 m (17 ft 2 in)
<b>F Pared Vertical Máxima</b>	7,38 m (24 ft 3 in)	8,18 m (26 ft 10 in)	9,17 m (30 ft 1 in)	5,28 m (17 ft 4 in)
<b>G Radio de Rotación de la Cola</b>	4,02 m (13 ft 2 in)	4,02 m (13 ft 2 in)	4,02 m (13 ft 2 in)	4,02 m (13 ft 2 in)



# 670G LC

Si bien se proporcionan información general, imágenes y descripciones, es posible que algunas ilustraciones y algunos textos incluyan opciones y accesorios del producto que NO ESTÁN DISPONIBLES en todas las regiones; en algunos países, los productos y accesorios pueden requerir modificaciones o adiciones para garantizar el cumplimiento de las normas locales de esos países.

Dimensiones de la Máquina		670G LC			
					2,9 m (9 ft 6 in) ME con Pluma ME de 6,8 m (22 ft 4 in)
<b>Longitud del Brazo</b>	3,6 m (11 ft 10 in)	4,2 m (13 ft 9 in)	5,3 m (17 ft 5 in)		
<b>A</b> Altura Total con Brazo	4,46 m (14 ft 8 in)	4,98 m (16 ft 3 in)	5,28 m (17 ft 4 in)		4,96 m (16 ft 3 in)
<b>B</b> Largo Total con Brazo	13,40 m (44 ft 0 in)	13,40 m (44 ft 0 in)	13,25 m (43 ft 6 in)		12,42 m (40 ft 9 in)
<b>C</b> Largo del Extremo Trasero/Radio de Rotación	3,91 m (12 ft 10 in)	3,91 m (12 ft 10 in)	3,91 m (12 ft 10 in)		3,91 m (12 ft 10 in)
<b>D</b> Distancia Entre la Línea de Centro de la Rueda Motriz y la Rueda Dentada	4,59 m (15 ft 1 in)	4,59 m (15 ft 1 in)	4,59 m (15 ft 1 in)		4,59 m (15 ft 1 in)
<b>E</b> Longitud del Tren de Rodaje	5,84 m (19 ft 2 in)	5,84 m (19 ft 2 in)	5,84 m (19 ft 2 in)		5,84 m (19 ft 2 in)
<b>F</b> Despeje del Contrapeso	1,53 m (5 ft 0 in)	1,53 m (5 ft 0 in)	1,53 m (5 ft 0 in)		1,53 m (5 ft 0 in)
<b>G</b> Ancho de la Superestructura	4,09 m (13 ft 5 in)	4,09 m (13 ft 5 in)	4,09 m (13 ft 5 in)		4,09 m (13 ft 5 in)
<b>H</b> Altura de la Cabina	3,55 m (11 ft 8 in)				
<b>I</b> Ancho de la Cadena con Zapatas de Doble Garra	650 mm (26 in)/750 mm (30 in)/900 mm (36 in)		650 mm (26 in)/750 mm (30 in)/900 mm (36 in)		
<b>J</b> Entrevía con Zapatas de Garra de Doble Garra de 900 mm (36 in)					
Posición Operativa	3,30 m (10 ft 10 in)	3,30 m (10 ft 10 in)	3,30 m (10 ft 10 in)		3,30 m (10 ft 10 in)
Posición de Transporte	2,82 m (9 ft 3 in)	2,82 m (9 ft 3 in)	2,82 m (9 ft 3 in)		2,82 m (9 ft 3 in)
<b>K</b> Despeje sobre el Suelo	0,86 m (34 in)	0,86 m (34 in)	0,86 m (34 in)		0,86 m (34 in)
<b>L</b> Ancho sobre la Cadena con Zapatas de Doble Garra de 900 mm (36 in)					
Posición Operativa	4,20 m (13 ft 9 in)	4,20 m (13 ft 9 in)	4,20 m (13 ft 9 in)		4,20 m (13 ft 9 in)
Posición de Transporte	3,73 m (12 ft 3 in)	3,73 m (12 ft 3 in)	3,73 m (12 ft 3 in)		3,73 m (12 ft 3 in)



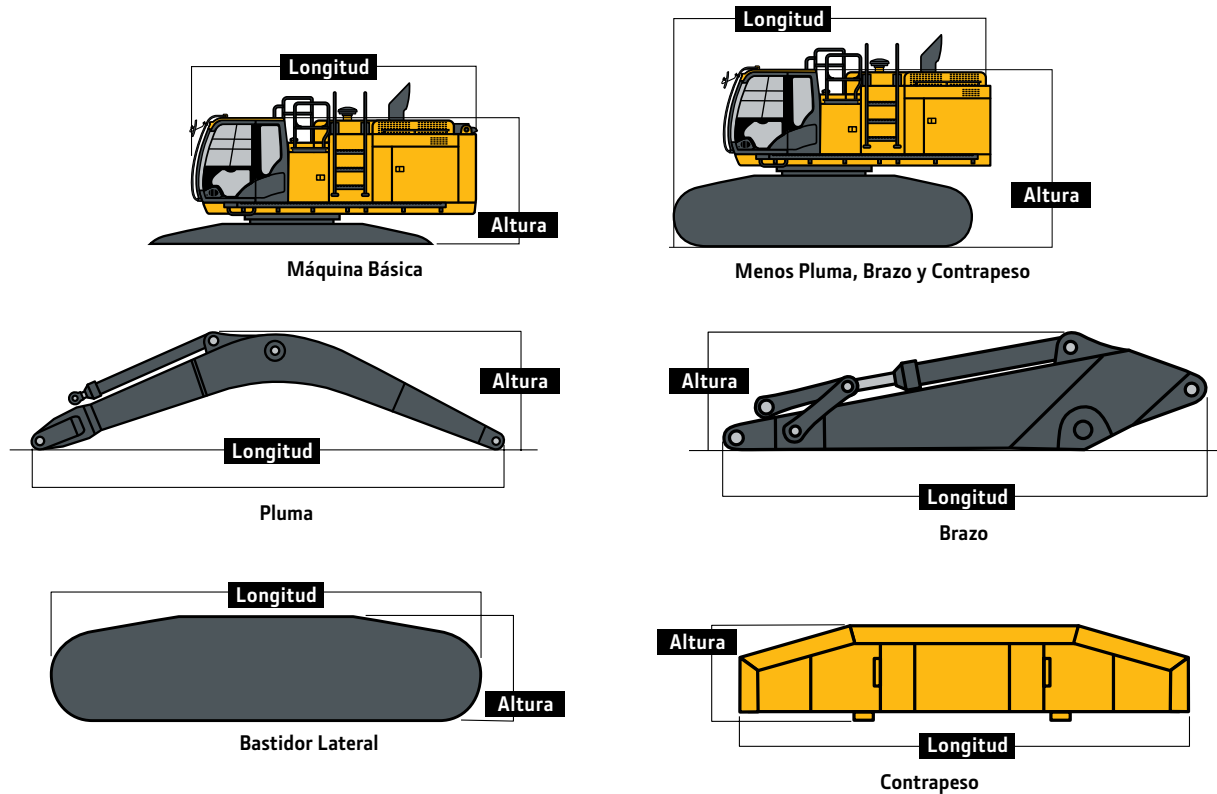
Dimensiones y Pesos de Embalaje para Transporte				
	Longitud	Altura	Ancho Total	Peso
<b>Máquina Básica (sin accesorio delantero ni bastidor lateral)*</b>	5,68 m (18 ft 8 in)	2,77 m (9 ft 1 in)	3,42 m (11 ft 3 in)	21 400 kg (47 179 lb)
<b>Bastidor Lateral (cada uno)</b>				
Con Zapatas de 650 mm (26 in)	5,85 m (19 ft 2 in)	1,45 m (4 ft 9 in)	1,25 m (4 ft 1 in)	10 400 kg (22 928 lb)
Con Zapatas de 750 mm (30 in)	5,85 m (19 ft 2 in)	1,45 m (4 ft 9 in)	1,25 m (4 ft 1 in)	10 600 kg (23 369 lb)
Con Zapatas de 900 mm (36 in)	5,85 m (19 ft 2 in)	1,45 m (4 ft 9 in)	1,32 m (4 ft 4 in)	11 100 kg (24 471 lb)
<b>Contrapeso, Estándar</b>	3,36 m (11 ft)	1,55 m (5 ft 1 in)	0,59 m (23 in)	11 100 kg (24 471 lb)
<b>Pluma</b>				
6,8 m (22 ft 4 in)	7,14 m (23 ft 5 in)	2,51 m (8 ft 3 in)	1,39 m (4 ft 7 in)	6110 kg (13 470 lb)
7,8 m (25 ft 7 in)	8,13 m (26 ft 8 in)	2,33 m (7 ft 8 in)	1,39 m (4 ft 7 in)	6560 kg (14 462 lb)
<b>Brazo</b>				
2,9 m (9 ft 6 in)	4,37 m (14 ft 4 in)	1,69 m (5 ft 7 in)	0,80 m (32 in)	3715 kg (8190 lb)
3,6 m (11 ft 10 in)	5,11 m (16 ft 9 in)	1,44 m (4 ft 9 in)	0,80 m (32 in)	3640 kg (8025 lb)
4,2 m (13 ft 9 in)	5,71 m (18 ft 9 in)	1,39 m (4 ft 7 in)	0,80 m (32 in)	3840 kg (8466 lb)
5,3 m (17 ft 5 in)	6,73 m (22 ft 1 in)	1,26 m (4 ft 2 in)	0,80 m (32 in)	3620 kg (7981 lb)
<b>Máquina Básica (sin accesorio delantero)*</b>				
Con Zapatas de 650 mm (26 in)	6,70 m (22 ft)	3,68 m (12 ft 1 in)/3,76 m (12 ft 4 in) sin tubo de escape	3,48 m (11 ft 5 in)	44 000 kg (97 003 lb)
Con Zapatas de 750 mm (30 in)	6,70 m (22 ft)	3,68 m (12 ft 1 in)/3,76 m (12 ft 4 in) sin tubo de escape	3,58 m (11 ft 9 in)	44 400 kg (97 885 lb)
Con Zapatas de 900 mm (36 in)	6,70 m (22 ft)	3,68 m (12 ft 1 in)/3,76 m (12 ft 4 in) sin tubo de escape	3,73 m (12 ft 3 in)	45 400 kg (100 090 lb)

\*Se deben retirar los escalones del bastidor de cadenas, el tubo de escape y el tanque de aceite hidráulico lateral; los pasamanos de la caja superior de la batería; el tanque de combustible superior y el tanque de aceite hidráulico lateral.



**Dimensiones y Pesos de Embalaje para Transporte** (continuación)

670G LC



**Capacidades de Carga**

Las **letras negritas** indican la capacidad limitada por el sistema hidráulico; las letras en caracteres normales indican las capacidades limitadas por la estabilidad, en kg (lb). Regímenes de trabajo calculados sobre el gancho de elevación del cucharón; máquina equipada con un medidor estándar ubicado en una superficie de apoyo uniforme y firme. La carga total incluye el peso de los cables, el gancho, etc. Las cifras no superan el 87 % de las capacidades hidráulicas o el 75 % del peso necesario para volcar la máquina. Todas las capacidades de carga se basan en la normal ISO 10567 (con reforzador de potencia).

ALTURA DEL PUNTO DE CARGA	DISTANCIA HORIZONTAL DESDE LA LÍNEA DE CENTRO DE ROTACIÓN													
	3,0 m (10 ft)		4,5 m (15 ft)		6,0 m (20 ft)		7,5 m (25 ft)		9 m (30 ft)		10,5 m (35 ft)			
	Hacia Delante	Hacia los Costados	Hacia Delante	Hacia los Costados	Hacia Delante	Hacia los Costados	Hacia Delante	Hacia los Costados	Hacia Delante	Hacia los Costados	Hacia Delante	Hacia los Costados		
7,5 m (25 ft)									<b>10 880</b> (23 790)	<b>10 880</b> (23 790)	<b>6780</b>	<b>6780</b>		
6,0 m (20 ft)									11 700 (25 460)	11 700 (25 460)	10 070 (20 250)	8980 (19 170)		
4,5 m (15 ft)					18 420 (52 390)	18 420 (52 390)	14 850 (32 080)	14 850 (32 080)	12 770 (27 710)	11 620 (24 970)	11 490 (25 020)	8760 (18 730)		
3,0 m (10 ft)							21 780 (46 870)	21 380 (46 090)	16 790 (36 260)	15 010 (32 310)	13 940 (30 190)	11 100 (23 860)	12 150 (26 400)	8450 (18 120)
1,5 m (5 ft)							24 280 (52 390)	20 160 (43 420)	18 420 (39 820)	14 250 (30 680)	14 970 (32 420)	10 630 (22 850)	12 040 (25 850)	8170 (17 520)
Nivel del Suelo			14 150 (32 800)	14 150 (32 800)	25 550 (55 260)	19 440 (41 810)	19 470 (42 130)	13 720 (29 510)	15 170 (32 610)	10 270 (22 070)	11 800 (25 360)	7950 (17 050)		
-1,5 m (-5 ft)	10 800 (24 430)	10 800 (24 430)	19 890 (45 600)	19 890 (45 600)	25 670 (55 570)	19 120 (41 090)	19 800 (42 840)	13 420 (28 850)	14 940 (32 110)	10 050 (21 610)	11 680 (25 120)	7830 (16 820)		
-3,0 m (-10 ft)	17 780 (40 170)	17 780 (40 170)	27 900 (63 880)	27 900 (63 880)	24 710 (53 470)	19 090 (41 010)	19 270 (41 640)	13 340 (28 680)	14 880 (32 010)	10 000 (21 520)				
-4,5 m (-15 ft)	26 090 (59 140)	26 090 (59 140)	29 340 (63 390)	29 340 (63 390)	22 540 (48 600)	19 310 (41 510)	17 630 (37 850)	13 480 (29 010)	13 570 (28 680)	10 180 (21 960)				
-6,0 m (-20 ft)			23 970 (51 240)	23 970 (51 240)	18 550 (39 460)	18 550 (39 460)	18 550 (39 460)	13 910 (28 970)	13 910 (28 970)					

## Capacidades de Elevación (continuación) 670G LC

Las letras **negritas** indican la capacidad limitada por el sistema hidráulico; las letras en caracteres normales indican las capacidades limitadas por la estabilidad, en kg (lb). Regímenes de trabajo calculados sobre el gancho de elevación del cucharón; máquina equipada con un medidor estándar ubicado en una superficie de apoyo uniforme y firme. La carga total incluye el peso de los cables, el gancho, etc. Las cifras no superan el 87 % de las capacidades hidráulicas o el 75 % del peso necesario para volcar la máquina. Todas las capacidades de carga se basan en la normal ISO 10567 (con reforzador de potencia).

ALTURA DEL PUNTO DE CARGA	DISTANCIA HORIZONTAL DESDE LA LÍNEA DE CENTRO DE ROTACIÓN											
	3,0 m (10 ft)		4,5 m (15 ft)		6,0 m (20 ft)		7,5 m (25 ft)		9 m (30 ft)		10,5 m (35 ft)	
	Hacia Delante	Hacia los Costados	Hacia Delante	Hacia los Costados	Hacia Delante	Hacia los Costados	Hacia Delante	Hacia los Costados	Hacia Delante	Hacia los Costados	Hacia Delante	Hacia los Costados
<i>Con Pluma ME de 6,8 m (22 ft 4 in), Brazo ME de 2,9 m (9 ft 6 in), cucharón de 3,5 m³ (4,6 yd³) y zapatas con garra de barra doble de 650 mm (26 in)</i>												
7,5 m (25 ft)							14 400 (31 610)	14 400 (31 610)				
6,0 m (20 ft)					17 530 (37 890)	17 530 (37 890)	15 280 (33 220)	15 280 (33 220)				
4,5 m (15 ft)					20 470 (44 110)	20 470 (44 110)	16 700 (36 200)	15 250 (32 780)	14 650 (31 940)	10 920 (23 330)		
3,0 m (10 ft)					23 430 (50 520)	21 030 (45 280)	18 260 (39 520)	14 580 (31 340)	15 370 (33 390)	10 630 (22 790)		
1,5 m (5 ft)					25 430 (54 940)	20 100 (43 230)	19 480 (42 140)	14 020 (30 130)	15 260 (32 750)	10 330 (22 160)		
Nivel del Suelo					26 020 (56 320)	19 610 (42 140)	19 950 (43 140)	13 670 (29 370)	15 070 (32 390)	10 150 (21 820)		
-1,5 m (-5 ft)			33 520 (72 780)	32 190 (68 930)	25 150 (54 430)	19 490 (41 870)	19 300 (41 640)	13 560 (29 160)				
-3,0 m (-10 ft)	34 290 (77 980)	34 290 (77 980)	29 560 (63 980)	29 560 (63 980)	22 510 (48 500)	19 710 (42 350)	16 670 (35 280)	13 790 (29 730)				
-4,5 m (-15 ft)			22 630 (48 280)	22 630 (48 280)	16 490 (34 300)	16 490 (34 300)						
<i>Con pluma de 7,8 m (25 ft 7 in), brazo de 4,2 m (13 ft 9 in), cucharón de 2,5 m³ (3,3 yd³) y zapatas con garra de barra doble de 750 mm (30 in)</i>												
7,5 m (25 ft)									10 880 (23 790)	10 880 (23 790)	6780	6780
6,0 m (20 ft)									11 700 (25 460)	11 700 (25 460)	10 070 (20 250)	9040 (19 290)
4,5 m (15 ft)					18 420 (54 750)	18 420 (54 750)	14 850 (39 600)	14 850 (39 600)	12 770 (32 080)	11 690 (27 710)	11 490 (25 120)	8810 (25 020)
3,0 m (10 ft)					21 780 (46 870)	21 500 (46 340)	16 790 (36 260)	15 090 (32 500)	13 940 (30 190)	11 170 (24 010)	12 150 (26 400)	8510 (18 240)
1,5 m (5 ft)					24 280 (52 390)	20 280 (43 670)	18 420 (39 820)	14 340 (30 870)	14 970 (32 420)	10 700 (23 000)	12 120 (26 020)	8230 (17 640)
Nivel del Suelo			14 150 (32 800)	14 150 (32 800)	25 550 (55 260)	19 560 (42 070)	19 470 (42 130)	13 810 (29 700)	15 270 (32 810)	10 340 (22 220)	11 880 (25 520)	8000 (17 170)
-1,5 m (-5 ft)	10 800 (24 430)	10 800 (24 430)	19 890 (45 600)	19 890 (45 600)	25 670 (55 570)	19 240 (41 340)	19 800 (42 840)	13 510 (29 040)	15 030 (32 310)	10 120 (21 760)	11 760 (25 280)	7890 (16 950)
-3,0 m (-10 ft)	17 780 (40 170)	17 780 (40 170)	27 900 (63 880)	27 900 (63 880)	24 710 (53 470)	19 210 (41 270)	19 270 (41 640)	13 420 (28 870)	14 980 (32 210)	10 070 (21 670)		
-4,5 m (-15 ft)	26 090 (59 140)	26 090 (59 140)	29 340 (63 390)	29 340 (63 390)	22 540 (48 600)	19 430 (41 770)	17 630 (37 850)	13 570 (29 200)	13 570 (28 680)	10 250 (22 110)		
-6,0 m (-20 ft)			23 970 (51 240)	23 970 (51 240)	18 550 (39 460)	18 550 (39 460)	13 910 (28 970)	13 910 (28 970)				
<i>Con pluma de 7,8 m (25 ft 7 in), brazo de 3,6 m (11 ft 10 in), cucharón de 2,9 m³ (3,8 yd³) y zapatas con garra de barra doble de 900 mm (36 in)</i>												
7,5 m (25 ft)									11 740 (25 700)	11 740 (25 700)		
6,0 m (20 ft)							13 980 (30 280)	13 980 (30 280)	12 460 (27 120)	12 100 (25 960)	8120	8120
4,5 m (15 ft)					19 900 (42 760)	19 900 (42 760)	15 770 (34 070)	15 770 (34 070)	13 440 (29 160)	11 650 (25 020)	12 040 (23 250)	8770 (18 740)
3,0 m (10 ft)					23 020 (49 550)	21 290 (45 900)	17 560 (37 930)	15 030 (32 380)	14 490 (31 390)	11 170 (24 010)	12 480 (26 790)	8530 (18 270)
1,5 m (5 ft)					25 060 (54 100)	20 270 (43 630)	18 970 (41 010)	14 370 (30 930)	15 370 (33 280)	10 750 (23 110)	12 230 (26 260)	8290 (17 770)
Nivel del Suelo			12 940 (30 250)	12 940 (30 250)	25 790 (55 810)	19 740 (42 440)	19 740 (42 700)	13 930 (29 960)	15 440 (33 200)	10 450 (22 470)	12 050 (25 900)	8120 (17 440)
-1,5 m (-5 ft)			21 020 (48 230)	21 020 (48 230)	25 390 (55 010)	19 560 (42 040)	19 730 (42 680)	13 720 (29 510)	15 280 (32 860)	10 300 (22 150)		
-3,0 m (-10 ft)	20 320 (45 940)	20 320 (45 940)	31 010 (67 290)	31 010 (67 290)	23 940 (51 810)	19 650 (42 220)	18 790 (40 560)	13 730 (29 530)	14 830 (31 800)	10 340 (22 260)		
-4,5 m (-15 ft)	30 660 (69 670)	30 660 (69 670)	27 020 (58 350)	27 020 (58 350)	21 160 (45 550)	19 980 (42 960)	16 490 (35 230)	13 980 (30 120)				
-6,0 m (-20 ft)			20 650 (43 850)	20 650 (43 850)	16 030 (33 650)	16 030 (33 650)						

Si bien se proporcionan información general, imágenes y descripciones, es posible que algunas ilustraciones y algunos textos incluyan opciones y accesorios del producto que NO ESTÁN DISPONIBLES en todas las regiones; en algunos países, los productos y accesorios pueden requerir modificaciones o adiciones para garantizar el cumplimiento de las normas locales de esos países.

**670G LC**

**Capacidades de Elevación (continuación) 670G LC**

Las letras **negritas** indican la capacidad limitada por el sistema hidráulico; las letras en caracteres normales indican las capacidades limitadas por la estabilidad, en kg (lb). Regímenes de trabajo calculados sobre el gancho de elevación del cucharón; máquina equipada con un medidor estándar ubicado en una superficie de apoyo uniforme y firme. La carga total incluye el peso de los cables, el gancho, etc. Las cifras no superan el 87 % de las capacidades hidráulicas o el 75 % del peso necesario para volcar la máquina. Todas las capacidades de carga se basan en la normal ISO 10567 (con reforzador de potencia).

ALTURA DEL PUNTO DE CARGA	DISTANCIA HORIZONTAL DESDE LA LÍNEA DE CENTRO DE ROTACIÓN											
	3,0 m (10 ft)		4,5 m (15 ft)		6,0 m (20 ft)		7,5 m (25 ft)		9 m (30 ft)		10,5 m (35 ft)	
	Hacia Delante	Hacia los Costados	Hacia Delante	Hacia los Costados	Hacia Delante	Hacia los Costados	Hacia Delante	Hacia los Costados	Hacia Delante	Hacia los Costados	Hacia Delante	Hacia los Costados
<i>Con pluma de 7,8 m (25 ft 7 in), brazo de 4,2 m (13 ft 9 in), cucharón de 2,5 m<sup>3</sup> (3,3 yd<sup>3</sup>) y zapatas con garra de barra doble de 900 mm (36 in)</i>												
7,5 m (25 ft)									<b>10 880</b>	<b>10 880</b>	<b>6780</b>	<b>6780</b>
									<b>(23 790)</b>	<b>(23 790)</b>		
6,0 m (20 ft)									<b>11 700</b>	<b>11 700</b>	<b>10 070</b>	9190
									<b>(25 460)</b>	<b>(25 460)</b>	<b>(20 250)</b>	(19 630)
4,5 m (15 ft)					<b>18 420</b>	<b>18 420</b>	<b>14 850</b>	<b>14 850</b>	<b>12 770</b>	11 880	<b>11 490</b>	8970
			<b>(54 750)</b>	<b>(54 750)</b>	<b>(39 600)</b>	<b>(39 600)</b>	<b>(32 080)</b>	<b>(32 080)</b>	<b>(27 710)</b>	(25 530)	<b>(25 020)</b>	(19 200)
3,0 m (10 ft)					<b>21 780</b>	<b>21 780</b>	<b>16 790</b>	15 330	<b>13 940</b>	11 360	<b>12 150</b>	8670
					<b>(46 870)</b>	<b>(46 870)</b>	<b>(36 260)</b>	(33 010)	<b>(30 190)</b>	(24 420)	<b>(26 400)</b>	(18 580)
1,5 m (5 ft)					<b>24 280</b>	20 600	<b>18 420</b>	14 580	<b>14 970</b>	10 890	12 330	8380
					<b>(52 390)</b>	(44 360)	<b>(39 820)</b>	(31 380)	<b>(32 420)</b>	(23 410)	(26 480)	(17 980)
Nivel del Suelo			<b>14 150</b>	<b>14 150</b>	<b>25 550</b>	19 880	<b>19 470</b>	14 040	15 530	10 530	12 090	8160
			<b>(32 800)</b>	<b>(32 800)</b>	<b>(55 260)</b>	(42 760)	<b>(42 130)</b>	(30 210)	(33 370)	(22 630)	(25 980)	(17 510)
-1,5 m (-5 ft)	<b>10 800</b>	<b>10 800</b>	<b>19 890</b>	<b>19 890</b>	<b>25 670</b>	19 560	<b>19 800</b>	13 740	15 290	10 310	11 970	8040
	<b>(24 430)</b>	<b>(24 430)</b>	<b>(45 600)</b>	<b>(45 600)</b>	<b>(55 570)</b>	(42 030)	<b>(42 840)</b>	(29 550)	(32 870)	(22 160)	(25 740)	(17 290)
-3,0 m (-10 ft)	<b>17 780</b>	<b>17 780</b>	<b>27 900</b>	<b>27 900</b>	<b>24 710</b>	19 530	<b>19 270</b>	13 660	15 240	10 260		
	<b>(40 170)</b>	<b>(40 170)</b>	<b>(63 880)</b>	<b>(63 880)</b>	<b>(53 470)</b>	(41 960)	<b>(41 640)</b>	(29 380)	(32 780)	(22 070)		
-4,5 m (-15 ft)	<b>26 090</b>	<b>26 090</b>	<b>29 340</b>	<b>29 340</b>	<b>22 540</b>	19 750	<b>17 630</b>	13 800	<b>13 570</b>	10 430		
	<b>(59 140)</b>	<b>(59 140)</b>	<b>(63 390)</b>	<b>(63 390)</b>	<b>(48 600)</b>	(42 460)	<b>(37 850)</b>	(29 720)	<b>(28 680)</b>	(22 520)		
-6,0 m (-20 ft)			<b>23 970</b>	<b>23 970</b>	<b>18 550</b>	<b>18 550</b>	<b>13 910</b>	<b>13 910</b>				
			<b>(51 240)</b>	<b>(51 240)</b>	<b>(39 460)</b>	<b>(39 460)</b>	<b>(28 970)</b>	<b>(28 970)</b>				
<i>Con pluma de 7,8 m (25 ft 7 in), brazo de 5,3 m (17 ft 5 in), cucharón de 2,0 m<sup>2</sup> (2,6 yd<sup>3</sup>) y zapatas con garra de barra doble de 900 mm (36 in)</i>												
9 m (30 ft)											<b>6010</b>	<b>6010</b>
											<b>(11 570)</b>	<b>(11 570)</b>
7,5 m (25 ft)											<b>7630</b>	<b>7630</b>
											<b>(16 040)</b>	<b>(16 040)</b>
6,0 m (20 ft)									<b>9950</b>	<b>9950</b>	<b>8900</b>	<b>8900</b>
									<b>(21 590)</b>	<b>(21 590)</b>	<b>(18 980)</b>	<b>(18 980)</b>
4,5 m (15 ft)							<b>13 440</b>	<b>13 440</b>	<b>11 860</b>	<b>11 860</b>	<b>10 430</b>	9650
							<b>(29 090)</b>	<b>(29 090)</b>	<b>(25 770)</b>	<b>(25 770)</b>	<b>(22 250)</b>	(20 710)
3,0 m (10 ft)			<b>27 860</b>	<b>27 860</b>	<b>19 700</b>	<b>19 700</b>	<b>15 610</b>	<b>15 610</b>	<b>13 210</b>	12 110	<b>11 670</b>	9300
			<b>(59 720)</b>	<b>(59 720)</b>	<b>(42 440)</b>	<b>(42 440)</b>	<b>(33 760)</b>	<b>(33 760)</b>	<b>(28 650)</b>	(26 050)	<b>(25 370)</b>	(19 950)
1,5 m (5 ft)			<b>17 980</b>	<b>17 980</b>	<b>22 900</b>	21 780	<b>17 610</b>	15 430	<b>14 490</b>	11 560	<b>12 480</b>	8940
			<b>(42 690)</b>	<b>(42 690)</b>	<b>(49 430)</b>	(46 910)	<b>(38 090)</b>	(33 210)	<b>(31 410)</b>	(24 860)	<b>(27 090)</b>	(19 200)
Nivel del Suelo			<b>16 170</b>	<b>16 170</b>	<b>25 050</b>	20 730	<b>19 130</b>	14 730	<b>15 520</b>	11 100	12 590	8640
			<b>(37 320)</b>	<b>(37 320)</b>	<b>(54 170)</b>	(44 600)	<b>(41 410)</b>	(31 690)	<b>(33 630)</b>	(23 860)	(27 050)	(18 560)
-1,5 m (-5 ft)	<b>10 050</b>	<b>10 050</b>	<b>18 750</b>	<b>18 750</b>	<b>26 040</b>	20 120	<b>20 000</b>	14 260	15 760	10 770	12 360	8430
	<b>(22 700)</b>	<b>(22 700)</b>	<b>(42 960)</b>	<b>(42 960)</b>	<b>(56 370)</b>	(43 260)	<b>(43 310)</b>	(30 670)	(33 880)	(23 150)	(26 570)	(18 100)
-3,0 m (-10 ft)	<b>14 710</b>	<b>14 710</b>	<b>23 610</b>	<b>23 610</b>	<b>25 940</b>	19 860	<b>20 120</b>	14 020	15 570	10 590	12 250	8330
	<b>(33 200)</b>	<b>(33 200)</b>	<b>(53 970)</b>	<b>(53 970)</b>	<b>(56 150)</b>	(42 690)	<b>(43 520)</b>	(30 160)	(33 480)	(22 770)	(26 370)	(17 910)
-4,5 m (-15 ft)	<b>20 340</b>	<b>20 340</b>	<b>30 830</b>	<b>30 830</b>	<b>24 730</b>	19 880	<b>19 330</b>	13 990	<b>15 440</b>	10 580	<b>10 170</b>	8400
	<b>(46 010)</b>	<b>(46 010)</b>	<b>(70 610)</b>	(69 460)	<b>(53 430)</b>	(42 750)	<b>(41 700)</b>	(30 120)	<b>(33 190)</b>	(22 790)		
-6,0 m (-20 ft)	<b>27 670</b>	<b>27 670</b>	<b>29 090</b>	<b>29 090</b>	<b>22 150</b>	20 170	<b>17 280</b>	14 200	<b>13 250</b>	10 810		
	<b>(62 900)</b>	<b>(62 900)</b>	<b>(62 560)</b>	<b>(62 560)</b>	<b>(47 560)</b>	(43 410)	<b>(36 920)</b>	(30 600)	<b>(27 800)</b>	(23 360)		
-7,5 m (-25 ft)			<b>22 770</b>	<b>22 770</b>	<b>17 360</b>	<b>17 360</b>	<b>12 680</b>	<b>12 680</b>				
			<b>(48 120)</b>	<b>(48 120)</b>	<b>(36 410)</b>	<b>(36 410)</b>						
<i>Con Pluma ME de 6,8 m (22 ft 4 in), Brazo ME de 2,9 m (9 ft 6 in), cucharón de 3,5 m<sup>3</sup> (4,6 yd<sup>3</sup>) y zapatas con garra de barra doble de 900 mm (36 in)</i>												
7,5 m (25 ft)							<b>14 400</b>	<b>14 400</b>				
							<b>(31 610)</b>	<b>(31 610)</b>				
6,0 m (20 ft)					<b>17 530</b>	<b>17 530</b>	<b>15 280</b>	<b>15 280</b>				
					<b>(37 890)</b>	<b>(37 890)</b>	<b>(33 220)</b>	<b>(33 220)</b>				
4,5 m (15 ft)					<b>20 470</b>	<b>20 470</b>	<b>16 700</b>	15 580	<b>14 650</b>	11 180		
					<b>(44 110)</b>	<b>(44 110)</b>	<b>(36 200)</b>	(33 480)	<b>(31 940)</b>	(23 890)		
3,0 m (10 ft)					<b>23 430</b>	21 470	<b>18 260</b>	14 900	<b>15 370</b>	10 880		
					<b>(50 520)</b>	(46 230)	<b>(39 520)</b>	(32 040)	<b>(33 390)</b>	(23 340)		
1,5 m (5 ft)					<b>25 430</b>	20 540	<b>19 480</b>	14 340	15 610	10 590		
					<b>(54 940)</b>	(44 180)	<b>(42 140)</b>	(30 830)	(33 520)	(22 720)		
Nivel del Suelo					<b>26 020</b>	20 050	<b>19 950</b>	13 990	15 420	10 410		
					<b>(56 320)</b>	(43 090)	<b>(43 140)</b>	(30 070)	(33 150)	(22 380)		
-1,5 m (-5 ft)			<b>33 520</b>	<b>32 870</b>	<b>25 150</b>	19 930	<b>19 300</b>	13 890				
			<b>(72 780)</b>	(70 400)	<b>(54 430)</b>	(42 820)	<b>(41 640)</b>	(29 860)				
-3,0 m (-10 ft)	<b>34 290</b>	<b>34 290</b>	<b>29 560</b>	<b>29 560</b>	<b>22 510</b>	20 150	<b>16 670</b>	14 120				
	<b>(77 980)</b>	<b>(77 980)</b>	<b>(63 980)</b>	<b>(63 980)</b>	<b>(48 500)</b>	(43 300)	<b>(35 280)</b>	(30 440)				
-4,5 m (-15 ft)			<b>22 630</b>	<b>22 630</b>	<b>16 490</b>	<b>16 490</b>						
			<b>(48 280)</b>	<b>(48 280)</b>	<b>(34 300)</b>	<b>(34 300)</b>						

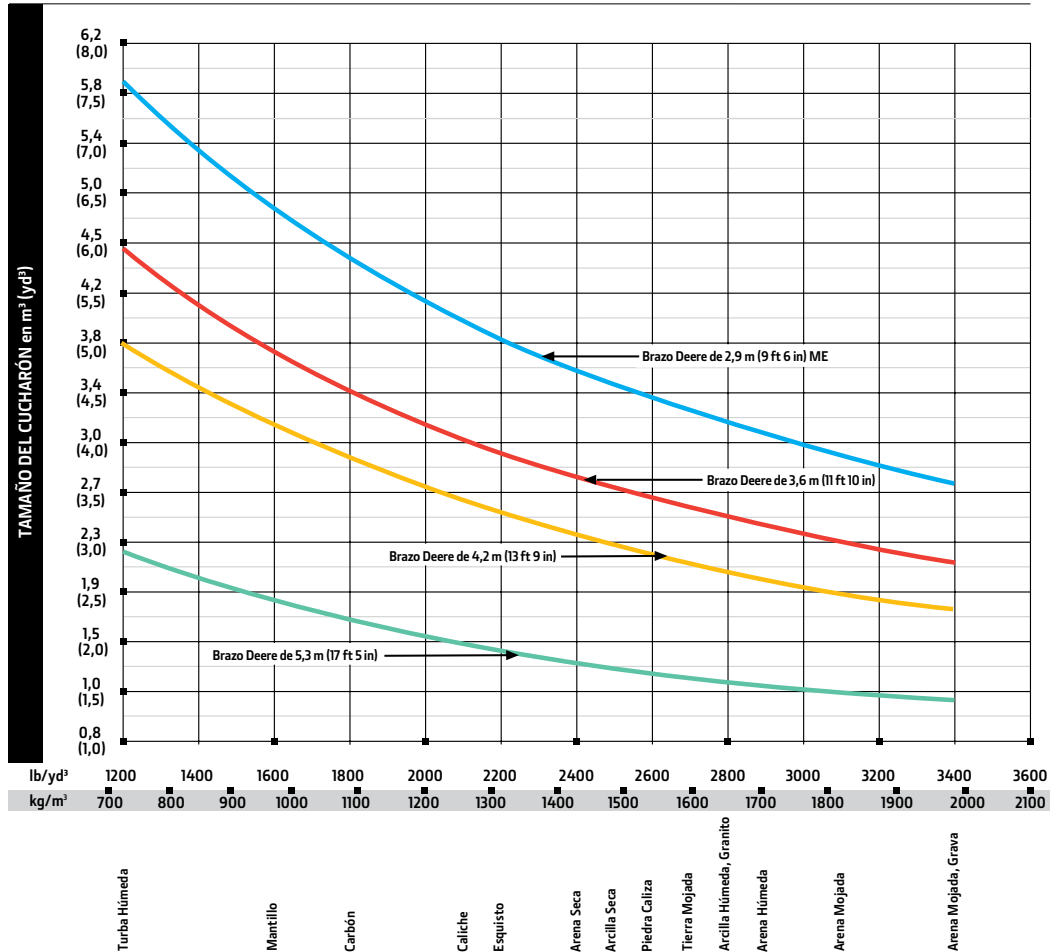
Si bien se proporcionan información general, imágenes y descripciones, es posible que algunas ilustraciones y algunos textos incluyan opciones y accesorios del producto que NO ESTÁN DISPONIBLES en todas las regiones; en algunos países, los productos y accesorios pueden requerir modificaciones o adiciones para garantizar el cumplimiento de las normas locales de esos países.

## Cucharones 670G LC

Se ofrece una gama completa de cucharones para cumplir con una gran variedad de usos. Las fuerzas de excavación son con reforzador de potencia. La selección de dientes incluye los dientes John Deere Fanggs™ o ESCO estándar. Las cuchillas reemplazables y una variedad de dientes están disponibles en John Deere Parts. Los cortadores laterales opcionales agregan 150 mm (6 in) al ancho del cucharón. Las capacidades representan los valores para cucharones colmados según la SAE.

Tipo de Cucharón	Ancho del Cucharón		Capacidad de la cuchara		Peso del Cucharón		Fuerza de Excavación del Cucharón				Fuerza de Excavación del Brazo de 3,6 m (11 ft 10 in)				
	mm	in	m <sup>3</sup>	yd <sup>3</sup>	kg	lb	(SAE)		(ISO)		(SAE)		(ISO)		
Labio de la Placa para Servicio Extremo	1219	48	2,65	3,5	3396	7487	275	61 851	307	69 102	242	54 423	250	56 186	
	1372	54	3,06	4,0	3546	7817	275	61 851	307	69 102	242	54 423	250	56 186	
	1524	60	3,53	4,6	3795	8368	275	61 851	307	69 102	242	54 423	250	56 186	
Alta Capacidad de Servicio Pesado	914	36	1,80	2,4	2664	5873	275	61 851	307	69 102	242	54 423	250	56 186	
	1067	42	2,22	2,9	2867	6320	275	61 851	307	69 102	242	54 423	250	56 186	
	1219	48	2,06	2,7	2966	6540	275	61 851	307	69 102	242	54 423	250	56 186	
	1372	54	3,09	4,0	3129	6898	275	61 851	307	69 102	242°	54 423	250	56 186	
	1524	60	3,54	4,6	3302	7280	275	61 851	307	69 102	242°	54 423	250	56 186	
	1829	72	4,44	5,8	3593	7921	275	61 851	307	69 102	242	54 423	250	56 186	
	2032	80	5,05	6,6	3916	8634	275	61 851	307	69 102	242	54 423	250	56 186	
Para Tierra, Capacidad Pesada	2184	86	4,59	6,0	3941	8688	287	64 421	320	71 973	246	55 278	254	57 069	
	Servicio Pesado	914	36	1,30	1,7	2252	4964	326	73 327	364	81 924	258	57 940	266	59 817
	1067	42	1,58	2,1	2594	5719	326	73 327	364	81 924	258	57 940	266	59 817	
	1219	48	1,90	2,5	2722	6000	326	73 327	364	81 924	258	57 940	266	59 817	
	1372	54	2,19	2,9	2858	6302	326	73 327	364	81 924	258	57 940	266	59 817	
Carga de Camiones	1524	60	2,52	3,3	3062	6750	326	73 327	364	81 924	258	57 940	266	59 817	
	1930	76	3,75	4,9	3043	6709	287	64 421	320	71 973	246	55 278	254	57 069	
	2083	82	4,05	5,3	3292	7257	287	64 421	320	71 973	246	55 278	254	57 069	

## Guía de Selección del Cucharón\*



\* Póngase en contacto con su concesionario John Deere para una óptima selección de cucharones y accesorios. Estas recomendaciones son para condiciones generales y uso promedio. No incluye equipo opcional como pinzas o acopladores. Los cucharones más grandes pueden utilizarse con materiales livianos, para operaciones en superficies niveladas, materiales menos compactos y aplicaciones de carga de volumen, como aplicaciones de excavación masiva en condiciones ideales. Se recomienda usar los cucharones más pequeños para condiciones adversas, como aplicaciones en desnivel y superficies irregulares. La capacidad de cucharón indicada es el valor para cucharones colmados según la SAE.

Si bien se proporcionan información general, imágenes y descripciones, es posible que algunas ilustraciones y algunos textos incluyan opciones y accesorios del producto que NO ESTÁN DISPONIBLES en todas las regiones; en algunos países, los productos y accesorios pueden requerir modificaciones o adiciones para garantizar el cumplimiento de las normas locales de esos países.

**670G LC**

Fuerza de Excavación del Brazo de 4,2 m (13 ft 9 in)				Fuerza de Excavación del Brazo de 5,3 m (17 ft 5 in)				Fuerza de Excavación del Brazo ME de 2,9 m (9 ft 6 in)				Radio de Inclinación del Cucharón		Número de Dientes
(SAE)		(ISO)		(SAE)		(ISO)		(SAE)		(ISO)		mm	in	
kN	lb	kN	lb	kN	lb	kN	lb	kN	lb	kN	lb			
220	49 448	227	50 993	189	42 497	193	43 383	290	65 260	299	67 238	2281	89,79	3
220	49 448	227	50 993	189	42 497	193	43 383	290	65 260	299	67 238	2281	89,79	3
220	49 448	227	50 993	189	42 497	193	43 383	290	65 260	299	67 238	2281	89,79	3
220	49 448	227	50 993	189	42 497	193	43 383	290	65 260	299	67 238	2281	89,79	3
220	49 448	227	50 993	189	42 497	193	43 383	290	65 260	299	67 238	2281	89,79	3
220	49 448	227	50 993	189	42 497	193	43 383	290	65 260	299	67 238	2281	89,79	4
220	49 448	227	50 993	189	42 497	193	43 383	290	65 260	299	67 238	2281	89,79	5
220	49 448	227	50 993	189	42 497	193	43 383	290	65 260	299	67 238	2281	89,79	5
220	49 448	227	50 993	189	42 497	193	43 383	290	65 260	299	67 238	2281	89,79	6
220	49 448	227	50 993	189	42 497	193	43 383	290	65 260	299	67 238	2281	89,79	6
223	50 152	230	51 720	58	13 013	195	43 910	295	66 427	304	68 440	2190	86,23	6
233	52 331	240	53 996	198	44 597	203	45 526	312	70 090	321	72 214	1924	75,75	3
233	52 331	240	53 996	198	44 597	203	45 526	312	70 090	321	72 214	1924	75,75	4
233	52 331	240	53 996	198	44 597	203	45 526	312	70 090	321	72 214	1924	75,75	4
233	52 331	240	53 996	198	44 597	203	45 526	312	70 090	321	72 214	1924	75,75	5
233	52 331	240	53 996	198	44 597	203	45 526	312	70 090	321	72 214	1924	75,75	5
223	50 152	230	51 720	58	13 013	195	43 910	295	66 427	304	68 440	2189	86,20	6
223	50 152	230	51 720	58	13 013	195	43 910	295	66 427	304	68 440	2189	86,20	7



# 870G LC ESPECIFICACIONES

Si bien se proporcionan información general, imágenes y descripciones, es posible que algunas ilustraciones y algunos textos incluyan opciones y accesorios del producto que NO ESTÁN DISPONIBLES en todas las regiones; en algunos países, los productos y accesorios pueden requerir modificaciones o adiciones para garantizar el cumplimiento de las normas locales de esos países.

<b>Motor</b>		<b>870G LC</b>	
Fabricante y Modelo	Isuzu 6WG1-FT4	Isuzu 6WG1XKSA01D	
Norma de Emisiones Fuera de la Carretera	Tier 4 Final de la EPA/Etapa IV de la UE	Tier 3 de la EPA/Etapa IIIA de la UE	
Potencia Neta Nominal (ISO 9249)	382 kW (512 hp) a 1800 r. p. m.	377 kW (506 hp) a 1800 r. p. m.	
Cilindros	6	6	
Cilindrada	15,7 l (957 in <sup>3</sup> )	15,7 l (957 in <sup>3</sup> )	
Capacidad Fuera del Nivel	70 % (35 grados)	70 % (35 grados)	
Aspiración	Turboalimentada, con enfriador de aire de sobrealimentación	Turboalimentada, con enfriador de aire de sobrealimentación	
<b>Enfriamiento</b>			
Tipo de Ventilador	Hidráulico por demanda, ventilador de succión con mando de montaje remoto	Ventilador de aspiración de accionamiento directo, alto rendimiento y bajo nivel de ruido	
<b>Tren de potencia</b>			
Propulsión de 2 velocidades con cambio automático			
<b>Velocidad Máxima de Recorrido</b>			
Baja	3,2 km/h (2,0 mph)	3,2 km/h (2,0 mph)	
Alta	4,7 km/h (2,9 mph)	4,7 km/h (2,9 mph)	
Fuerza de Arrastre en la Barra de Tiro	57 085 kg (125 850 lb)	57 100 kg (125 884 lb)	
<b>Sistema hidráulico</b>			
Tipo	Centro abierto, detección de carga; selectores de modo en la cabina, iluminados: modos de potencia (3), modos de recorrido (2) y modos de trabajo (2)	Centro abierto, accionado por el piloto	
<b>Bombas Principales</b>			
Flujo Nominal Máximo	2 bombas de caudal variable 566 l/m (150 gpm) x 2	2 bombas de caudal variable 556 l/m (147 gpm) x 2	
<b>Bomba Piloto</b>			
Flujo Nominal Máximo	1 marcha 30 l/m (7,9 gpm)	1 marcha 50 l/m (13,2 gpm)	
Ajuste de Presión	3900 kPa (566 psi)	3900 kPa (566 psi)	
<b>Presión de Operación del Sistema</b>			
Circuitos			
Implemento	31 900 kPa (4627 psi)	31 900 kPa (4627 psi)	
Desplazamiento	34 300 kPa (4975 psi)	34 300 kPa (4975 psi)	
Rotación	29 400 kPa (4264 psi)	28 400 kPa (4119 psi)	
Reforzador de Potencia	34 300 kPa (4975 psi)	34 300 kPa (4975 psi)	
<b>Controles</b>			
Palancas piloto, controles piloto hidráulicos de bajo esfuerzo y carrera corta con palanca de apagado			
<b>Cilindros</b>			
Vástagos de cilindros cromados pulidos y tratados al calor; pasadores de pivote (con cojinetes reemplazables) de acero templado			
	<i>Diámetro Interior</i>	<i>Diámetro del Vástago</i>	<i>Carrera</i>
<b>Pluma (2)</b>	215 mm (8,5 in)	150 mm (5,9 in)	1835 mm (72,2 in)
<b>Brazo (1)</b>	225 mm (8,9 in)	160 mm (6,3 in)	2225 mm (87,6 in)
<b>Cucharón (1)</b>	200 mm (7,9 in)	140 mm (5,5 in)	1555 mm (61,2 in)
<b>Sistema eléctrico</b>			
Número de Baterías (12 voltios)	2	2	
Capacidad de la Batería	500 C CA	1400 CCA	
Potencia del Alternador	50 A	50 A	
Luces de Trabajo	5 halógenas (1 en el bastidor, 2 en la pluma y 2 en la parte superior de la cabina)		
<b>Tren de rodaje</b>			
Reducciones finales por planetarios con motores de pistón axial			
<b>Rodillos (por lado)</b>			
Portador	3		
Cadena	9		
Zapatas con Garra de Doble Barra (por lado)	51		
<b>Cadena</b>			
Ajuste	Hidráulico		
Guías	Delantera y central		
Cadena	Sellada y lubricada		
<b>Presión Descendente</b>			
Zapatas con Garra de Barra Doble			
650 mm (26 in)	106,9 kPa (15,4 psi)	113,0 kPa (16,4 psi)	
750 mm (30 in)	94,5 kPa (13,5 psi)	—	
900 mm (36 in)	84,8 kPa (12,0 psi)	—	
1020 mm (40 in)	94,5 kPa (10,6 psi)	—	
<b>Mecanismo de Rotación</b>			
Velocidad	7,8 r. p. m.	7,8 r. p. m.	
Par	269 000 Nm (198 404 lb-ft)	267 000 Nm (196 900 lb-ft)	

# 870G LC

## ESPECIFICACIONES

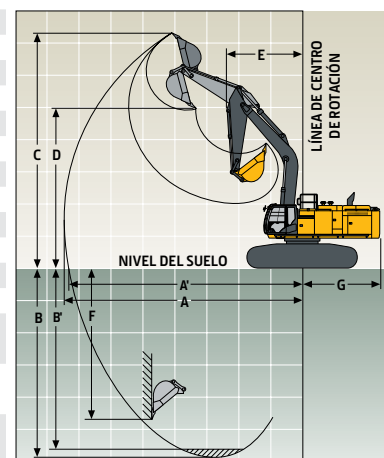


Si bien se proporcionan información general, imágenes y descripciones, es posible que algunas ilustraciones y algunos textos incluyan opciones y accesorios del producto que NO ESTÁN DISPONIBLES en todas las regiones; en algunos países, los productos y accesorios pueden requerir modificaciones o adiciones para garantizar el cumplimiento de las normas locales de esos países.

Facilidad de mantenimiento		870G LC	
<b>Capacidades de Recarga</b>		<i>FT4 de la EPA/Etapa IV de la UE</i>	
Tanque de Combustible	1110 L (293 gal)	<i>Tier 3 de la EPA/Etapa IIIA de la UE</i>	
Sistema de Enfriamiento	124 l (32,8 gal)	1110 L (293 gal)	
Aceite de Motor Con Filtro	57 l (15,1 gal)	123 l (32 gal)	
Depósito hidráulico	500 l (132,1 gal)	57 l (15,1 gal)	
Sistema Hidráulico	1042 l (275,3 gal)	500 l (132,1 gal)	
Caja de Cambios		1042 l (275,3 gal)	
Rotación (cada una)	15,7 l (16,6 qt)	15,7 l (16,6 qt)	
Desplazamiento (cada uno)	19 l (20,1 qt)	19 l (20,1 qt)	
Accionamiento de la Bomba	6,2 l (6,6 qt)	6,2 l (6,6 qt)	
Depósito de Fluido de Escape Diésel (DEF)	95 l (25,1 gal)	N/A	

Pesos Operativos		
Con depósito de combustible lleno y operador de 79 kg (175 lb)	Cucharón de 3,49 m <sup>3</sup> (4,57 yd <sup>3</sup> ), 1370 mm (54 in), 3558 kg (7845 lb); brazo de 4,4 m (14 ft 5 in); contrapeso de 12 400 kg (27 337 lb); dispositivo para quitar contrapeso y zapatas con garra de barra doble de 900 mm (36 in)	Cucharón de 4,5 m <sup>3</sup> (5,88 yd <sup>3</sup> ), 2108 mm (83 in), 3980 kg (8744 lb); brazo de excavación masiva (ME) de 2,95 m (9 ft de 8 in); contrapeso de 13 333 kg (29 394 lb) y zapatas de semigaras dobles de 750 mm (30 in)
Peso en Orden de Trabajo SAE	85 600 kg (188 716 lb)	83 900 kg (184 968 lb)

Peso de los Componentes		
Tren de Rodaje con Zapatas de Doble Garra		
650 mm (26 in)	32 326 kg (71 267 lb)	24 400 kg (53 793 lb)
750 mm (30 in)	33 026 kg (72 810 lb)	—
900 mm (36 in)	33 966 kg (74 882 lb)	—
1020 mm (40 in)	34 396 kg (75 830 lb)	—
Pluma de una Pieza (con cilindro en el brazo)		
8,4 m (27 ft 7 in)	8190 kg (18 056 lb)	—
7,1 m (23 ft 4 in) ME	7670 kg (16 909 lb)	—
10,0 m (32 ft 10 in)	9390 kg (20 701 lb)	—
Brazo con Cilindro de Cucharón y Varillaje		
3,7 m (12 ft 1 in)	4290 kg (9458 lb)	—
4,4 m (14 ft 5 in)	4630 kg (10 207 lb)	—
5,4 m (17 ft 9 in)	4940 kg (10 891 lb)	—
2,95 m (9 ft 8 in) ME	4620 kg (10 185 lb)	—
Brazo y Pluma con Cilindros y Varillaje		
Brazo ME de 2,95 m (9 ft 8 in)	—	4630 kg (10 207 lb)
Pluma ME de 7,1 m (23 ft 4 in)	—	7680 kg (16 932 lb)
Varios		
Peso Total de los Cilindros de Elevación de la Pluma (2)	1700 kg (3748 lb)	1726 kg (3805 lb)
Contrapeso Con Bastidor Principal Estándar	13 300 kg (29 321 lb)	—
Máquina Básica (sin contrapeso, con zapatas de 750 mm [30 in])	—	52 500 kg (115 743 lb)
Superestructura	—	27 400 kg (60 407 lb)



Dimensiones Operativas [vea la ilustración arriba a la derecha]						
<b>Longitud de la Pluma</b>	8,4 m (27 ft 7 in)	8,4 m (27 ft 7 in)	8,4 m (27 ft 7 in)	7,1 m (23 ft 4 in) ME*	10,0 m (32 ft 10 in)	10,0 m (32 ft 10 in)
<b>Longitud del Brazo</b>	3,7 m (12 ft 2 in)	4,4 m (14 ft 5 in)	5,4 m (17 ft 9 in)	2,95 m (9 ft 8 in) ME*	4,4 m (14 ft 5 in)	5,4 m (17 ft 9 in)
Fuerza de Excavación del Brazo						
SAE	315 kN (70 815 lb)	273 kN (61 373 lb)	237 kN (53 280 lb)	378 kN (84 978 lb)	273 kN (61 373 lb)	237 kN (53 280 lb)
ISO	323 kN (72 613 lb)	280 kN (62 946 lb)	243 kN (54 629 lb)	394 kN (88 575 lb)	280 kN (62 946 lb)	243 kN (54 629 lb)
Fuerza de Excavación del Cucharón						
SAE	359 kN (80 706 lb)	359 kN (80 706 lb)	289 kN (64 970 lb)	411 kN (92 396 lb)	359 kN (80 706 lb)	289 kN (64 970 lb)
ISO	399 kN (89 699 lb)	399 kN (89 699 lb)	323 kN (72 613 lb)	472 kN (106 110 lb)	399 kN (89 699 lb)	323 kN (72 613 lb)
<b>A</b> Alcance Máximo	14,10 m (46 ft 3 in)	14,91 m (48 ft 11 in)	15,91 m (52 ft 2 in)	12,34 m (40 ft 6 in)	16,55 m (54 ft 4 in)	17,56 m (57 ft 7 in)
<b>A<sup>l</sup></b> Alcance Máximo a Nivel del Suelo	13,82 m (45 ft 4 in)	14,64 m (48 ft 0 in)	15,67 m (51 ft 5 in)	12,02 m (39 ft 5 in)	16,32 m (53 ft 7 in)	17,34 m (56 ft 11 in)
<b>B</b> Profundidad de Excavación Máxima	8,87 m (29 ft 1 in)	9,57 m (31 ft 5 in)	10,57 m (34 ft 8 in)	7,14 m (23 ft 5 in)	11,16 m (36 ft 7 in)	12,16 m (39 ft 11 in)
<b>B<sup>l</sup></b> Profundidad Máxima de Excavación en Fondo Plano de 2,44 m (8 ft 0 in)	8,74 m (28 ft 8 in)	9,46 m (31 ft 0 in)	10,47 m (34 ft 4 in)	7,00 m (23 ft 0 in) <sup>†</sup>	11,04 m (36 ft 3 in)	12,06 m (39 ft 7 in)
<b>C</b> Altura Máxima de Corte	13,03 m (42 ft 9 in)	13,82 m (45 ft 4 in)	14,52 m (47 ft 8 in)	12,01 m (39 ft 5 in)	14,66 m (48 ft 1 in)	15,34 m (50 ft 4 in)
<b>D</b> Altura Máxima de Descarga	9,08 m (29 ft 9 in)	9,74 m (31 ft 11 in)	10,41 m (34 ft 2 in)	8,13 m (26 ft 8 in)	10,81 m (35 ft 6 in)	11,26 m (36 ft 11 in)
<b>E</b> Radio de Rotación Mínimo	5,95 m (19 ft 6 in)	5,95 m (19 ft 6 in)	5,94 m (19 ft 6 in)	5,21 m (17 ft 1 in)	7,35 m (24 ft 1 in)	7,32 m (24 ft 0 in)
<b>F</b> Pared Vertical Máxima	7,17 m (23 ft 6 in)	8,48 m (27 ft 10 in)	9,75 m (32 ft 0 in)	4,10 m (13 ft 5 in)	9,87 m (32 ft 5 in)	11,34 m (37 ft 2 in)
<b>G</b> Radio de Rotación de la Cola	4,60 m (15 ft 1 in)	4,60 m (15 ft 1 in)	4,60 m (15 ft 1 in)	4,60 m (15 ft 1 in)	4,60 m (15 ft 1 in)	4,60 m (15 ft 1 in)

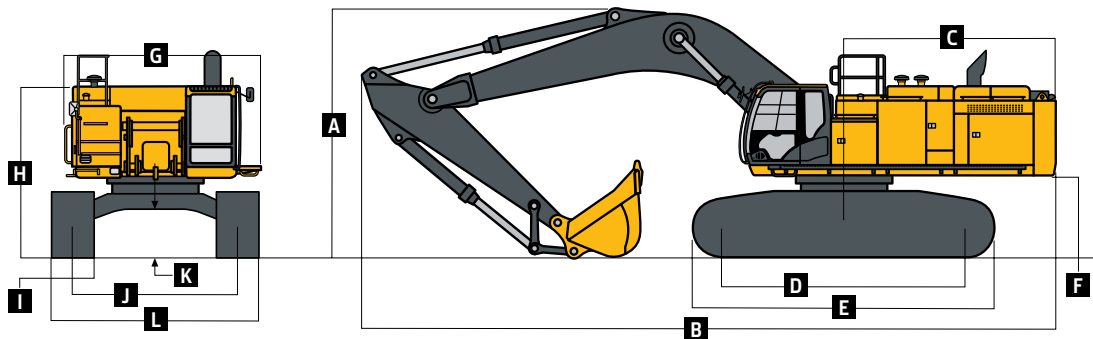
\*La configuración de pluma/brazo solo está disponible para el modelo Tier 3 de la EPA/Etapa IIIA de la UE.† 6,99 m (22 ft 11 in) para el modelo Tier 3 de la EPA/Etapa IIIA de la UE.

# 870G LC

Si bien se proporcionan información general, imágenes y descripciones, es posible que algunas ilustraciones y algunos textos incluyan opciones y accesorios del producto que NO ESTÁN DISPONIBLES en todas las regiones; en algunos países, los productos y accesorios pueden requerir modificaciones o adiciones para garantizar el cumplimiento de las normas locales de esos países.

Dimensiones de la Máquina EPA FT4/ Etapa IV de la UE		870G LC			
					2,95 m (9 ft 8 in) ME con Pluma ME 7,1 m (23 ft 4 in)
<b>Longitud del Brazo</b>		3,7 m (12 ft 2 in)	4,4 m (14 ft 5 in)	5,4 m (17 ft 9 in)	
<b>A</b> Altura Total con Brazo		4,77 m (15 ft 8 in)	5,13 m (16 ft 10 in)	5,76 m (18 ft 11 in)	5,20 m (17 ft 1 in)
<b>B</b> Largo Total con Brazo		14,80 m (48 ft 7 in)	14,80 m (48 ft 7 in)	14,65 m (48 ft 1 in)	13,55 m (44 ft 5 in)
<b>C</b> Largo del Extremo Trasero/Radio de Rotación		4,54 m (14 ft 11 in)	4,54 m (14 ft 11 in)	4,54 m (14 ft 11 in)	4,54 m (14 ft 11 in)
<b>D</b> Distancia Entre la Línea de Centro de la Rueda Motriz y la Rueda Dentada		5,11 m (16 ft 9 in)	5,11 m (16 ft 9 in)	5,11 m (16 ft 9 in)	5,11 m (16 ft 9 in)
<b>E</b> Longitud del Tren de Rodaje		6,36 m (20 ft 10 in)	6,36 m (20 ft 10 in)	6,36 m (20 ft 10 in)	6,36 m (20 ft 10 in)
<b>F</b> Despeje del Contrapeso		1,68 m (5 ft 6 in)	1,68 m (5 ft 6 in)	1,68 m (5 ft 6 in)	1,68 m (5 ft 6 in)
<b>G</b> Ancho de la Superestructura		4,12 m (13 ft 6 in)	4,12 m (13 ft 6 in)	4,12 m (13 ft 6 in)	4,12 m (13 ft 6 in)
<b>H</b> Altura de la Cabina		3,69 m (12 ft 1 in)	3,69 m (12 ft 1 in)	3,69 m (12 ft 1 in)	3,69 m (12 ft 1 in)
<b>I</b> Ancho de la Cadena con Zapatas de Doble Garra		650 mm (26 in)/750 mm (30 in)/900 mm (36 in)/1020 mm (40 in)			
<b>J</b> Entrevía con Zapatas de Garra de Doble Garra de 900 mm (36 in)					
Posición Operativa		3,45 m (11 ft 4 in)	3,45 m (11 ft 4 in)	3,45 m (11 ft 4 in)	3,45 m (11 ft 4 in)
Posición de Transporte		2,83 m (9 ft 3 in)	2,83 m (9 ft 3 in)	2,83 m (9 ft 3 in)	2,83 m (9 ft 3 in)
<b>K</b> Despeje sobre el Suelo		0,89 m (35 in)	0,89 m (35 in)	0,89 m (35 in)	0,89 m (35 in)
<b>L</b> Ancho sobre la Cadena con Zapatas de Doble Garra de 900 mm (36 in)					
Posición Operativa		4,35 m (14 ft 3 in)	4,35 m (14 ft 3 in)	4,35 m (14 ft 3 in)	4,35 m (14 ft 3 in)
Posición de Transporte		3,73 m (12 ft 3 in)	3,73 m (12 ft 3 in)	3,73 m (12 ft 3 in)	3,73 m (12 ft 3 in)

Dimensiones de la Máquina Tier 3 de la EPA/Etapa IIIA de la UE		2,95 m (9 ft 8 in) ME con Pluma ME	
<b>Longitud del Brazo</b>		7,1 m (23 ft 4 in)	2,95 m (9 ft 8 in) ME con Pluma ME
<b>A</b> Altura Total con Parte Delantera		4,77 m (15 ft 8 in)	<b>Longitud del Brazo (continuación)</b>
<b>B</b> Longitud Total Con Parte Delantera		14,80 m (48 ft 7 in)	<b>I</b> Ancho de Vía con Zapatas con Semigarra Doble
<b>C</b> Largo del Extremo Trasero/Radio de Rotación		4,60 m (15 ft 1 in)	<b>J</b> Entrevía con Zapatas con Semigarra Doble
<b>D</b> Distancia Entre la Línea de Centro de la Rueda Motriz y la Rueda Dentada		5,11 m (16 ft 9 in)	650 mm (26 in), Extendido
<b>E</b> Longitud del Tren de Rodaje		6,36 m (20 ft 10 in)	650 mm (26 in), Retraído
<b>F</b> Despeje del Contrapeso		1,68 m (5 ft 6 in)	750 mm (30 in), Extendido
<b>G</b> Ancho de la Superestructura		4,12 m (13 ft 6 in)	750 mm (30 in), Retraído
<b>H</b> Altura de la Cabina		3,69 m (12 ft 1 in)	<b>K</b> Despeje sobre el Suelo
			<b>L</b> Ancho Total (superior e inferior)
			4,45 m (14 ft 7 in)



Dimensiones y Pesos de Embalaje para Transporte EPA FT4/Etapa IV de la UE				
	Longitud	Altura	Ancho Total	Peso
<b>Máquina Básica (sin accesorio delantero ni bastidor lateral)*</b>	6,50 m (21 ft 4 in)	2,96 m (9 ft 9 in)	3,42 m (11 ft 3 in)	29 000 kg (63 934 lb)
<b>Bastidor Lateral (cada uno)</b>				
Con Zapatas de 650 mm (26 in)	6,36 m (20 ft 10 in)	1,50 m (4 ft 11 in)	1,33 m (4 ft 4 in)	12 300 kg (27 117 lb)
Con Zapatas de 750 mm (30 in)	6,36 m (20 ft 10 in)	1,50 m (4 ft 11 in)	1,33 m (4 ft 4 in)	12 600 kg (27 778 lb)
Con Zapatas de 900 mm (36 in)	6,36 m (20 ft 10 in)	1,50 m (4 ft 11 in)	1,42 m (4 ft 8 in)	13 100 kg (28 881 lb)
Con Zapatas de 1020 mm (40 in)	6,36 m (20 ft 10 in)	1,50 m (4 ft 11 in)	1,46 m (4 ft 9 in)	13 500 kg (29 762 lb)
<b>Contrapeso, Estándar</b>	3,36 m (11 ft)	1,62 m (5 ft 4 in)	0,72 m (28 in)	13 333 kg (29 394 lb)
<b>Pluma</b>				
7,1 m (23 ft 4 in)	7,49 m (24 ft 7 in)	2,70 m (8 ft 10 in)	1,45 m (4 ft 9 in)	7670 kg (16 909 lb)
8,4 m (27 ft 7 in)	8,78 m (28 ft 10 in)	2,50 m (8 ft 2 in)	1,45 m (4 ft 9 in)	8190 kg (18 056 lb)
10,0 m (32 ft 10 in)	10,37 m (34 ft 0 in)	2,70 m (8 ft 10 in)	1,45 m (4 ft 9 in)	9390 kg (20 701 lb)

\*Se deben retirar los escalones del bastidor de cadenas, el tubo de escape y el tanque de aceite hidráulico lateral; los pasamanos de la caja superior de la batería; el tanque de combustible superior y el tanque de aceite hidráulico lateral.



Si bien se proporcionan información general, imágenes y descripciones, es posible que algunas ilustraciones y algunos textos incluyan opciones y accesorios del producto que NO ESTÁN DISPONIBLES en todas las regiones; en algunos países, los productos y accesorios pueden requerir modificaciones o adiciones para garantizar el cumplimiento de las normas locales de esos países.

**Dimensiones y Pesos de Embalaje para Transporte EPA FT4/Etapa IV de la UE (continuación)**

**870G LC**

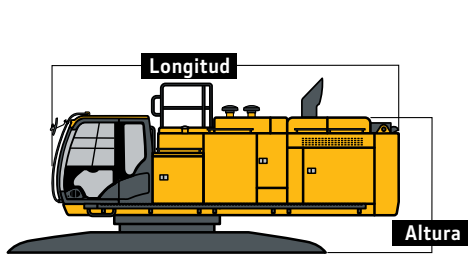
	Longitud	Altura	Ancho Total	Peso
<b>Brazo</b>				
2,95 m (9 ft 8 in)	4,46 m (14 ft 8 in)	1,66 m (5 ft 5 in)	0,85 m (33 in)	4620 kg (10 185 lb)
3,7 m (12 ft 2 in)	5,29 m (17 ft 4 in)	1,42 m (4 ft 8 in)	0,82 m (32 in)	4290 kg (9458 lb)
4,4 m (14 ft 5 in)	5,88 m (19 ft 3 in)	1,42 m (4 ft 8 in)	0,82 m (32 in)	4630 kg (10 207 lb)
5,4 m (17 ft 9 in)	6,83 m (22 ft 5 in)	1,48 m (4 ft 10 in)	0,80 m (31 in)	4940 kg (10 891 lb)
<b>Máquina Básica (sin accesorio delantero)*</b>				
Con Zapatas de 650 mm (26 in)	7,53 m (24 ft 8 in)	3,89 m (12 ft 9 in)/3,86 m (12 ft 8 in) sin tubo de escape	3,48 m (11 ft 5 in)	53 400 kg (117 727 lb)
Con Zapatas de 750 mm (30 in)	7,53 m (24 ft 8 in)	3,89 m (12 ft 9 in)/3,86 m (12 ft 8 in) sin tubo de escape	3,58 m (11 ft 9 in)	54 000 kg (119 050 lb)
Con Zapatas de 900 mm (36 in)	7,53 m (24 ft 8 in)	3,89 m (12 ft 9 in)/3,86 m (12 ft 8 in) sin tubo de escape	3,73 m (12 ft 3 in)	55 000 kg (121 254 lb)
Con Zapatas de 1020 mm (40 in)	7,53 m (24 ft 8 in)	3,89 m (12 ft 9 in)/3,86 m (12 ft 8 in) sin tubo de escape	3,85 m (12 ft 8 in)	55 800 kg (123,018 lb)

\*Se deben retirar los escalones del bastidor de cadenas, el tubo de escape y el tanque de aceite hidráulico lateral; los pasamanos de la caja superior de la batería; el tanque de combustible superior y el tanque de aceite hidráulico lateral.

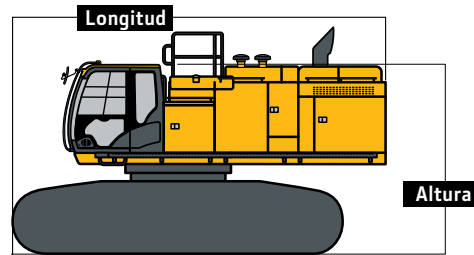
**Dimensiones y Pesos de Embalaje para Transporte Tier 3 de la EPA/Etapa IIIA de la UE**

	Longitud	Altura	Ancho Total	Peso
<b>Máquina Básica (sin accesorio delantero ni bastidor lateral)*</b>	6,07 m (19 ft 11 in)	3,37 m (11 ft 1 in)	3,39 m (11 ft 1 in)	27 400 kg (60 407 lb)
<b>Bastidor Lateral (cada uno)</b>				
Con Zapatas de 650 mm (26 in)	6,36 m (20 ft 10 in)	1,50 m (4 ft 11 in)	1,33 m (4 ft 4 in)	12 100 kg (26 676 lb)
Con Zapatas de 750 mm (30 in)	6,36 m (20 ft 10 in)	1,50 m (4 ft 11 in)	1,33 m (4 ft 4 in)	12 400 kg (27 337 lb)
<b>Contrapeso, Estándar</b>	3,36 m (11 ft)	1,67 m (5 ft 6 in)	0,72 m (28 in)	13 300 kg (29 321 lb)
<b>Pluma</b>				
7,1 m (23 ft 4 in)	7,47 m (24 ft 6 in)	2,68 m (8 ft 10 in)	1,44 m (4 ft 9 in)	7680 kg (16 932 lb)
<b>Brazo</b>				
2,95 m (9 ft 8 in)	4,43 m (14 ft 6 in)	1,70 m (5 ft 7 in)	0,84 m (33 in)	4630 kg (10 207 lb)
<b>Menos Contrapeso, Pluma y Brazo</b>				
Con Zapatas de 650 mm (26 in)	7,08 m (23 ft 3 in)	4,30 m (14 ft 1 in)	3,48 m (11 ft 5 in)	51 800 kg (114 199 lb)
Con Zapatas de 750 mm (30 in)	7,08 m (23 ft 3 in)	4,30 m (14 ft 1 in)	3,58 m (11 ft 9 in)	52 500 kg (115 743 lb)

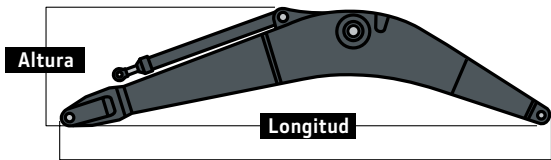
\*Se deben retirar los escalones del bastidor de cadenas, el tubo de escape y el tanque de aceite hidráulico lateral; los pasamanos de la caja superior de la batería; el tanque de combustible superior y el tanque de aceite hidráulico lateral.



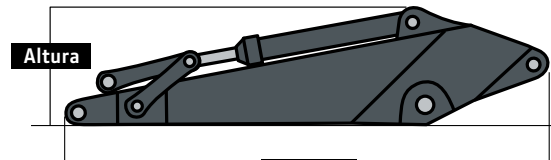
Máquina Básica



Menos Pluma, Brazo y Contrapeso



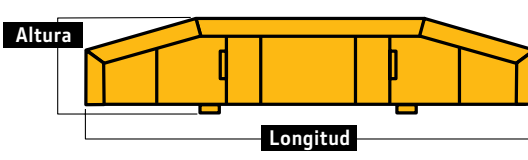
Pluma



Brazo



Bastidor Lateral



Contrapeso

## Capacidades de Carga de FT4 de la EPA/Etapa IV de la UE

### 870G LC

Las letras negritas indican la capacidad limitada por el sistema hidráulico; las letras en caracteres normales indican las capacidades limitadas por la estabilidad, en kg (lb). Regímenes de trabajo calculados sobre el gancho de elevación del cucharón; máquina equipada con un medidor estándar ubicado en una superficie de apoyo uniforme y firme. La carga total incluye el peso de los cables, el gancho, etc. Las cifras no superan el 87 % de las capacidades hidráulicas o el 75 % del peso necesario para volcar la máquina. Todas las capacidades de carga se basan en la normal ISO 10567 (con reforzador de potencia).

ALtura del PUNTO DE CARGA	DISTANCIA HORIZONTAL DESDE LA LÍNEA DE CENTRO DE ROTACIÓN														
	3,0 m (10 ft)		4,5 m (15 ft)		6,0 m (20 ft)		7,5 m (25 ft)		9 m (30 ft)		10,5 m (35 ft)		12,0 m (40 ft)		
	Hacia Delante	Hacia los Costados	Hacia Delante	Hacia los Costados	Hacia Delante	Hacia los Costados	Hacia Delante	Hacia los Costados	Hacia Delante	Hacia los Costados	Hacia Delante	Hacia los Costados	Hacia Delante	Hacia los Costados	
<i>Con pluma de 8,4 m (27 ft 7 in), brazo de 4,4 m (14 ft 5 in), cucharón de 2,9 m<sup>3</sup> (3,79 yd<sup>3</sup>) y zapatas de garra de barra doble de 650 mm (26 in)</i>															
9,0 m (30 ft)										(27 690)	(27 690)	10 020 (19 450)	10 020 (19 450)		
7,5 m (25 ft)									13 530 (29 450)	13 530 (29 450)	12 670 (26 640)	12 670 (26 640)			
6,0 m (20 ft)						16 970 (36 620)	16 970 (36 620)	14 840 (32 180)	14 840 (32 180)	13 490 (29 370)	12 540 (26 860)	9300 (16 450)	9300 (16 450)		
4,5 m (15 ft)				25 250 (54 120)	25 250 (54 120)	19 610 (42 250)	19 610 (42 250)	16 420 (35 520)	15 860 (34 120)	14 420 (31 320)	12 110 (25 980)	12 000 (23 410)	9350 (19 960)		
3,0 m (10 ft)				29 590 (63 590)	28 620 (61 710)	22 180 (47 810)	20 250 (43 630)	18 010 (38 940)	15 130 (32 540)	15 400 (33 400)	11 650 (25 010)	13 670 (27 730)	9120 (19 490)		
1,5 m (5 ft)				28 890 (69 870)	27 170 (58 490)	24 200 (52 240)	19 280 (41 520)	19 360 (41 870)	14 490 (31 160)	16 260 (35 220)	11 240 (24 120)	14 110 (29 650)	8870 (19 010)		
Nivel del Suelo				28 790 (68 030)	26 420 (56 810)	25 380 (54 870)	18 640 (40 100)	20 260 (43 820)	14 020 (30 140)	16 820 (36 390)	10 920 (23 450)	13 980 (26 770)	8700 (18 650)		
-1,5 m (-5 ft)			16 350 (37 550)	16 350 (37 550)	33 260 (72 030)	26 150 (56 180)	25 660 (55 510)	18 300 (39 350)	20 540 (44 410)	13 740 (29 540)	16 910 (36 500)	10 730 (23 060)			
-3,0 m (-10 ft)	16 530 (37 410)	16 530 (37 410)	24 950 (57 060)	24 950 (57 060)	31 890 (69 030)	26 190 (56 250)	24 980 (54 000)	18 220 (39 180)	20 050 (43 250)	13 660 (29 380)	16 230 (34 820)	10 720 (23 060)			
-4,5 m (-15 ft)	25 420 (57 580)	25 420 (57 580)	36 210 (81 680)	36 210 (81 680)	29 280 (63 220)	26 490 (56 920)	23 170 (49 890)	18 390 (39 570)	18 450 (39 500)	13 800 (29 730)					
-6,0 m (-20 ft)			31 730 (68 100)	31 730 (68 100)	24 960 (53 450)	24 960 (53 450)	19 640 (41 730)	18 850 (40 640)	14 570 (31 900)	14 310 (31 100)					
<i>Con pluma de 8,4 m (27 ft 7 in), brazo de 4,4 m (14 ft 5 in), cucharón de 2,9 m<sup>3</sup> (3,79 yd<sup>3</sup>) y zapatas de garra de barra doble de 750 mm (30 in)</i>															
9,0 m (30 ft)										(27 690)	(27 690)	10 020 (19 450)	10 020 (19 450)		
7,5 m (25 ft)										13 530 (29 450)	13 530 (29 450)	12 670 (26 640)	12 670 (26 640)		
6,0 m (20 ft)						16 970 (36 620)	16 970 (36 620)	14 840 (32 180)	14 840 (32 180)	13 490 (29 370)	12 650 (27 100)	9300 (16 450)	9300 (16 450)		
4,5 m (15 ft)				25 250 (54 120)	25 250 (54 120)	19 610 (42 250)	19 610 (42 250)	16 420 (35 520)	16 000 (34 410)	14 420 (31 320)	12 220 (26 220)	12 000 (23 410)	9450 (20 160)		
3,0 m (10 ft)				29 590 (63 590)	28 850 (62 210)	22 180 (47 810)	20 420 (44 000)	18 010 (38 940)	15 260 (32 830)	15 400 (33 400)	11 760 (25 250)	13 670 (27 730)	9210 (19 700)		
1,5 m (5 ft)				28 890 (69 870)	27 400 (58 990)	24 200 (52 240)	19 450 (41 880)	19 360 (41 870)	14 620 (31 450)	16 260 (35 220)	11 350 (24 360)	14 110 (29 650)	8970 (19 210)		
Nivel del Suelo				28 790 (68 030)	26 660 (57 310)	25 380 (54 870)	18 810 (40 460)	20 260 (43 820)	14 150 (30 430)	16 820 (36 390)	11 030 (23 690)	14 120 (26 770)	8790 (18 860)		
-1,5 m (-5 ft)			16 350 (37 550)	16 350 (37 550)	33 260 (72 030)	26 380 (56 680)	25 660 (55 510)	18 470 (39 720)	20 540 (44 410)	13 870 (29 830)	16 910 (36 500)	10 850 (23 300)			
-3,0 m (-10 ft)	16 530 (37 410)	16 530 (37 410)	24 950 (57 060)	24 950 (57 060)	31 890 (69 030)	26 420 (56 750)	24 980 (54 000)	18 390 (39 550)	20 050 (43 250)	13 790 (29 670)	16 230 (34 820)	10 830 (23 300)			
-4,5 m (-15 ft)	25 420 (57 580)	25 420 (57 580)	36 210 (81 680)	36 210 (81 680)	29 280 (63 220)	26 720 (57 420)	23 170 (49 890)	18 560 (39 940)	18 450 (39 500)	13 940 (30 020)					
-6,0 m (-20 ft)			31 730 (68 100)	31 730 (68 100)	24 960 (53 450)	24 960 (53 450)	19 640 (41 730)	19 020 (41 000)	14 570 (31 900)	14 440 (31 700)					
<i>Con pluma de 8,4 m (27 ft 7 in), brazo de 3,7 m (12 ft 2 in), cucharón de 3,5 m<sup>3</sup> (4,58 yd<sup>3</sup>) y zapatas de garra de barra doble de 900 mm (36 in)</i>															
9,0 m (30 ft)										13 880 (30 450)	13 880 (30 450)				
7,5 m (25 ft)										14 650 (31 870)	14 650 (31 870)	13 100 (25 050)	12 690 (25 050)		
6,0 m (20 ft)					22 870 (48 970)	22 870 (48 970)	18 430 (39 740)	18 430 (39 740)	15 890 (34 440)	15 890 (34 440)	14 330 (31 210)	12 490 (26 730)			
4,5 m (15 ft)				27 610 (59 130)	27 610 (59 130)	20 980 (45 190)	20 980 (45 190)	17 360 (37 560)	15 870 (34 130)	15 160 (32 930)	12 130 (26 030)				
3,0 m (10 ft)				31 520 (67 720)	28 480 (61 420)	23 340 (50 310)	20 280 (43 710)	18 810 (40 670)	15 200 (32 710)	16 010 (34 700)	11 740 (25 190)				
1,5 m (5 ft)				25 410 (61 700)	25 410 (59 000)	25 010 (54 000)	19 470 (41 920)	19 950 (43 140)	14 660 (31 520)	16 690 (36 140)	11 390 (24 460)				
Nivel del Suelo				29 580 (69 890)	26 980 (57 990)	25 770 (55 720)	18 980 (40 830)	20 580 (44 500)	14 280 (30 710)	17 020 (36 790)	11 140 (23 940)				
-1,5 m (-5 ft)			18 560 (42 710)	18 560 (42 710)	32 750 (70 990)	26 910 (57 790)	25 590 (55 360)	18 780 (40 370)	20 520 (44 340)	14 090 (30 310)	16 750 (36 070)	11 040 (23 740)			
-3,0 m (-10 ft)	20 700 (46 800)	20 700 (46 800)	30 190 (69 030)	30 190 (69 030)	30 770 (66 640)	27 080 (58 170)	24 400 (52 720)	18 810 (40 460)	19 560 (42 110)	14 110 (30 370)					
-4,5 m (-15 ft)			34 430 (74 510)	34 430 (74 510)	27 470 (59 280)	27 470 (59 100)	21 900 (47 040)	19 090 (41 100)	17 090 (36 210)	14 390 (31 050)					
-6,0 m (-20 ft)			27 450 (58 690)	27 450 (58 690)	22 090 (46 990)	22 090 (46 990)	17 000 (35 450)	17 000 (35 450)							



## Capacidades de Carga de FT4 de la EPA/Etapa IV de la UE (continuación) 870G LC

Las letras negritas indican la capacidad limitada por el sistema hidráulico; las letras en caracteres normales indican las capacidades limitadas por la estabilidad, en kg (lb). Regímenes de trabajo calculados sobre el gancho de elevación del cucharón; máquina equipada con un medidor estándar ubicado en una superficie de apoyo uniforme y firme. La carga total incluye el peso de los cables, el gancho, etc. Las cifras no superan el 87 % de las capacidades hidráulicas o el 75 % del peso necesario para volcar la máquina. Todas las capacidades de carga se basan en la normal ISO 10567 (con reforzador de potencia).

ALTIMETRA DEL PUNTO DE CARGA	DISTANCIA HORIZONTAL DESDE LA LÍNEA DE CENTRO DE ROTACIÓN													
	3,0 m (10 ft)		4,5 m (15 ft)		6,0 m (20 ft)		7,5 m (25 ft)		9 m (30 ft)		10,5 m (35 ft)		12,0 m (40 ft)	
	Hacia Delante	Hacia los Costados	Hacia Delante	Hacia los Costados	Hacia Delante	Hacia los Costados	Hacia Delante	Hacia los Costados	Hacia Delante	Hacia los Costados	Hacia Delante	Hacia los Costados	Hacia Delante	Hacia los Costados
<i>Con pluma de 10,0 m (32 ft 10 in), brazo de 4,4 m (14 ft 5 in), cucharón de 2,0 m<sup>3</sup> (2,63 yd<sup>3</sup>), zapatas de garra de barra doble de 900 mm (36 in) y contrapeso estándar de 12 400 kg (27 337 lb)</i>														
9,0 m (30 ft)											10 150 (22 130)	10 150 (22 130)	9760 (21 450)	9760 (21 450)
7,5 m (25 ft)											10 900 (23 660)	10 900 (23 660)	10 130 (22 110)	10 050 (21 480)
6,0 m (20 ft)							16 520 (35 420)	16 520 (35 420)	13 630 (29 380)	13 630 (29 380)	11 860 (25 670)	11 860 (25 670)	10 720 (23 320)	9730 (20 840)
4,5 m (15 ft)							19 240 (41 260)	19 240 (41 260)	15 300 (32 950)	15 230 (32 850)	12 930 (27 960)	11 830 (25 450)	11 410 (24 750)	9330 (20 000)
3,0 m (10 ft)							21 600 (46 410)	18 730 (40 460)	16 860 (36 330)	14 330 (30 900)	13 990 (30 220)	11 230 (24 160)	12 110 (26 240)	8930 (19 160)
1,5 m (5 ft)							23 190 (49 970)	17 810 (38 410)	18 100 (39 060)	13 630 (29 360)	14 890 (32 180)	10 730 (23 070)	12 730 (27 570)	8580 (14 800)
Nivel del Suelo							23 960 (51 760)	17 320 (37 280)	18 920 (40 870)	13 150 (28 310)	15 550 (33 600)	10 350 (22 260)	13 190 (28 550)	8310 (17 840)
-1,5 m (-5 ft)					13 350 (31 420)	13 350 (31 420)	24 070 (52 080)	17 110 (36 810)	19 270 (41 660)	12 890 (27 730)	15 880 (34 320)	10 120 (21 760)	13 400 (28 960)	8150 (17 500)
-3,0 m (-10 ft)			11 970 (27 640)	11 970 (27 640)	20 970 (48 640)	20 970 (48 640)	23 610 (51 100)	17 120 (36 800)	19 130 (41 350)	12 810 (27 550)	15 810 (34 130)	10 040 (21 590)	13 240 (28 510)	8110 (17 430)
-4,5 m (-15 ft)	15 260 (34 670)	15 260 (34 670)	20 150 (46 110)	20 150 (46 110)	27 960 (60 590)	25 110 (53 910)	22 560 (48 790)	17 290 (37 180)	18 430 (39 780)	12 900 (27 760)	15 210 (32 730)	10 120 (21 780)	12 440 (26 420)	8240 (17 800)
-6,0 m (-20 ft)	23 300 (52 950)	23 300 (52 950)	29 880 (68 530)	29 880 (68 530)	25 530 (55 120)	25 530 (55 060)	20 770 (44 760)	17 650 (37 990)	16 990 (36 480)	13 180 (28 400)	13 760 (29 210)	10 400 (22 460)		
-7,5 m (-25 ft)			26 930 (57 740)	26 930 (57 740)	21 900 (46 870)	21 900 (46 870)	17 840 (38 010)	17 840 (38 010)	14 240 (29 900)	13 730 (29 720)				
<i>Con pluma de 10,0 m (32 ft 10 in), brazo de 5,4 m (17 ft 9 in), cucharón de 1,9 m<sup>3</sup> (2,48 yd<sup>3</sup>), zapatas de garra de barra doble de 900 mm (36 in) y contrapeso estándar de 12 400 kg (27 337 lb)</i>														
9,0 m (30 ft)													8720 (19 090)	8720 (19 090)
7,5 m (25 ft)											9860 (21 400)	9860 (21 400)	9220 (20 090)	9220 (20 090)
6,0 m (20 ft)									12 360 (26 650)	12 360 (26 650)	10 880 (23 560)	10 880 (23 560)	9890 (21 490)	9890 (21 490)
4,5 m (15 ft)							17 400 (37 340)	17 400 (37 340)	14 090 (30 370)	14 090 (30 370)	12 030 (26 020)	12 030 (26 020)	10 670 (23 130)	9680 (20 760)
3,0 m (10 ft)							19 980 (42 950)	19 620 (42 370)	15 790 (34 040)	14 910 (32 150)	13 190 (28 510)	11 640 (25 040)	11 470 (24 840)	9230 (19 790)
1,5 m (5 ft)							21 990 (47 390)	18 390 (39 660)	17 250 (37 220)	14 050 (30 280)	14 240 (30 780)	11 040 (23 740)	12 210 (26 440)	8810 (18 900)
Nivel del Suelo							23 290 (50 280)	17 590 (37 890)	18 340 (39 620)	13 410 (28 880)	15 080 (32 610)	10 560 (22 710)	12 820 (27 750)	8470 (18 170)
-1,5 m (-5 ft)					13 380 (31 210)	13 380 (31 210)	23 890 (51 670)	17 160 (36 920)	19 000 (41 080)	13 000 (27 970)	15 640 (33 810)	10 230 (21 990)	13 230 (28 610)	8220 (17 640)
-3,0 m (-10 ft)			10 770 (24 720)	10 770 (24 720)	18 570 (42 930)	18 570 (42 930)	23 900 (51 710)	17 000 (36 560)	19 200 (41 520)	12 800 (27 520)	15 850 (34 250)	10 050 (21 590)	13 350 (28 820)	8090 (17 370)
-4,5 m (-15 ft)	12 310 (27 930)	12 310 (27 930)	16 580 (37 880)	16 580 (37 880)	25 350 (55 330)	24 580 (52 790)	23 330 (50 440)	17 050 (36 670)	18 910 (40 850)	12 780 (27 480)	15 630 (33 710)	10 020 (21 540)	13 060 (28 070)	8090 (17 400)
-6,0 m (-20 ft)	18 200 (41 300)	18 200 (41 300)	23 580 (53 950)	23 580 (53 950)	27 630 (59 690)	25 000 (53 740)	22 100 (47 680)	17 300 (37 230)	18 010 (38 790)	12 940 (27 850)	14 820 (31 810)	10 150 (21 870)	12 050 (25 490)	8280 (17 890)
-7,5 m (-25 ft)	25 380 (55 800)	25 380 (55 800)	31 580 (67 920)	31 580 (67 920)	24 810 (53 320)	24 810 (53 320)	19 990 (42 880)	17 760 (38 270)	16 250 (34 680)	13 300 (28 710)	13 000 (27 340)	10 520 (22 780)		
-9,0 m (-30 ft)			25 770 (54 680)	25 770 (54 680)	20 520 (43 480)	20 520 (43 480)	16 470 (34 640)	16 470 (34 640)	12 800 (26 220)	12 800 (26 220)				

Si bien se proporcionan información general, imágenes y descripciones, es posible que algunas ilustraciones y algunos textos incluyan opciones y accesorios del producto que NO ESTÁN DISPONIBLES en todas las regiones; en algunos países, los productos y accesorios pueden requerir modificaciones o adiciones para garantizar el cumplimiento de las normas locales de esos países.

**870G LC**

**Capacidades de Carga de FT4 de la EPA/Etapa IV de la UE (continuación) 870G LC**

Las **letras negritas** indican la capacidad limitada por el sistema hidráulico; las letras en caracteres normales indican las capacidades limitadas por la estabilidad, en kg (lb). Regímenes de trabajo calculados sobre el gancho de elevación del cucharón; máquina equipada con un medidor estándar ubicado en una superficie de apoyo uniforme y firme. La carga total incluye el peso de los cables, el gancho, etc. Las cifras no superan el 87 % de las capacidades hidráulicas o el 75 % del peso necesario para volcar la máquina. Todas las capacidades de carga se basan en la normal ISO 10567 (con reforzador de potencia).

ALTURA DEL PUNTO DE CARGA	DISTANCIA HORIZONTAL DESDE LA LÍNEA DE CENTRO DE ROTACIÓN													
	3,0 m (10 ft)		4,5 m (15 ft)		6,0 m (20 ft)		7,5 m (25 ft)		9 m (30 ft)		10,5 m (35 ft)		12,0 m (40 ft)	
	Hacia Delante	Hacia los Costados	Hacia Delante	Hacia los Costados	Hacia Delante	Hacia los Costados	Hacia Delante	Hacia los Costados	Hacia Delante	Hacia los Costados	Hacia Delante	Hacia los Costados	Hacia Delante	Hacia los Costados
<i>Con pluma de 10,0 m (32 ft 10 in), brazo de 4,4 m (14 ft 5 in), cucharón de 2,0 m<sup>3</sup> (2,63 yd<sup>3</sup>), zapatas de garra de barra doble de 1020 mm (40 in) y contrapeso estándar de 12 400 kg (27 337 lb)</i>														
9,0 m (30 ft)											10 150 (22 130)	10 150 (22 130)	9760 (21 450)	9760 (21 450)
7,5 m (25 ft)											10 900 (23 660)	10 900 (23 660)	10 130 (22 110)	10 130 (21 730)
6,0 m (20 ft)					16 520 (35 420)	16 520 (35 420)	13 630 (29 380)	13 630 (29 380)	11 860 (25 670)	11 860 (25 670)	10 720 (23 320)	9840 (21 080)		
4,5 m (15 ft)					19 240 (41 260)	19 240 (41 260)	15 300 (32 950)	15 300 (32 950)	12 930 (28 960)	11 960 (25 730)	11 410 (24 750)	9440 (20 240)		
3,0 m (10 ft)					21 600 (46 410)	18 930 (40 900)	16 860 (36 330)	14 490 (31 250)	13 990 (30 220)	11 360 (24 450)	12 110 (26 240)	9040 (19 400)		
1,5 m (5 ft)					23 190 (49 970)	18 020 (38 850)	18 100 (39 060)	13 790 (29 710)	14 890 (32 180)	10 860 (23 360)	12 730 (27 570)	8690 (18 660)		
Nivel del Suelo					23 960 (51 760)	17 520 (37 720)	18 920 (40 870)	13 310 (28 660)	15 550 (33 600)	10 490 (22 540)	13 190 (28 550)	8480 (18 080)		
-1,5 m (-5 ft)					13 350 (31 420)	13 350 (31 420)	24 070 (52 080)	17 320 (37 240)	19 270 (41 660)	13 050 (28 070)	15 880 (34 320)	10 260 (22 050)	13 400 (28 960)	8260 (17 740)
-3,0 m (-10 ft)			11 970 (27 640)	11 970 (27 640)	20 970 (48 640)	20 970 (48 640)	23 610 (51 100)	17 320 (37 230)	19 130 (41 350)	12 970 (27 900)	15 810 (34 130)	10 170 (21 870)	13 240 (28 510)	8220 (17 680)
-4,5 m (-15 ft)	15 260 (34 670)	15 260 (34 670)	20 150 (46 110)	20 150 (46 110)	27 960 (60 590)	25 380 (54 510)	22 560 (48 790)	17 490 (37 620)	18 430 (39 780)	13 060 (28 110)	15 210 (32 730)	10 250 (22 060)	12 440 (26 420)	8350 (18 050)
-6,0 m (-20 ft)	23 300 (52 950)	23 300 (52 950)	29 880 (68 530)	29 880 (68 530)	25 530 (55 120)	25 530 (55 120)	20 770 (44 760)	17 850 (38 420)	16 990 (36 480)	13 340 (28 750)	13 760 (29 210)	10 530 (22 750)		
-7,5 m (-25 ft)			26 930 (57 740)	26 930 (57 740)	21 900 (46 870)	21 900 (46 870)	17 840 (38 010)	17 840 (38 010)	14 240 (29 900)	13 890 (29 900)				

**Capacidades de Levantamiento Tier 3 de la EPA/Etapa IIIA de la UE**

Las **letras negritas** indican la capacidad limitada por el sistema hidráulico; las letras en caracteres normales indican las capacidades limitadas por la estabilidad, en kg (lb). Regímenes de trabajo calculados sobre el gancho de elevación del cucharón; máquina equipada con un medidor estándar ubicado en una superficie de apoyo uniforme y firme. La carga total incluye el peso de los cables, el gancho, etc. Las cifras no superan el 87 % de las capacidades hidráulicas o el 75 % del peso necesario para volcar la máquina. Todas las capacidades de carga se basan en la normal ISO 10567 (con reforzador de potencia).

ALTURA DEL PUNTO DE CARGA	DISTANCIA HORIZONTAL DESDE LA LÍNEA DE CENTRO DE ROTACIÓN										
	3,0 m (10 ft)		4,5 m (15 ft)		6,0 m (20 ft)		7,5 m (25 ft)		9 m (30 ft)		
	Hacia Delante	Hacia los Costados	Hacia Delante	Hacia los Costados	Hacia Delante	Hacia los Costados	Hacia Delante	Hacia los Costados	Hacia Delante	Hacia los Costados	
<i>Con pluma ME de 7,1 m (23 ft 4 in), brazo ME de 2,95 m (9 ft 8 in), cucharón de 4,5 m<sup>3</sup> (5,89 yd<sup>3</sup>) y zapatas con garra de barra doble de 650 mm (26 in)</i>											
7,5 m (25 ft)								18 590 (40 540)	18 590 (40 540)		
6,0 m (20 ft)					24 030 (51 760)	24 030 (51 760)	20 180 (43 740)	20 180 (43 740)	17 960 (39 200)	15 640 (33 380)	
4,5 m (15 ft)					28 170 (60 570)	28 170 (60 570)	22 240 (48 080)	21 160 (45 510)	18 940 (41 120)	15 290 (32 740)	
3,0 m (10 ft)					31 890 (68 680)	29 020 (62 470)	24 270 (52 450)	20 180 (43 400)	19 970 (43 290)	14 780 (31 720)	
1,5 m (5 ft)					33 940 (73 300)	27 780 (59 730)	25 680 (55 500)	19 380 (41 660)	20 660 (44 710)	14 310 (30 710)	
Nivel del Suelo					34 060 (73 720)	27 140 (58 300)	26 030 (56 270)	18 870 (40 540)	20 610 (44 450)	13 990 (30 040)	
-1,5 m (-5 ft)			37 400 (86 600)	37 400 (86 600)	32 420 (70 180)	26 950 (57 870)	24 990 (53 930)	18 660 (40 100)	19 060 (40 100)	13 920 (30 040)	
-3,0 m (-10 ft)	37 120 (84 430)	37 120 (84 430)	37 090 (80 340)	37 090 (80 340)	28 750 (61 990)	27 130 (58 270)	21 820 (46 550)	18 800 (40 460)			
-4,5 m (-15 ft)			28 290 (60 460)	28 290 (60 460)	21 550 (45 370)	21 550 (45 370)					

# 870G LC

Si bien se proporcionan información general, imágenes y descripciones, es posible que algunas ilustraciones y algunos textos incluyan opciones y accesorios del producto que NO ESTÁN DISPONIBLES en todas las regiones; en algunos países, los productos y accesorios pueden requerir modificaciones o adiciones para garantizar el cumplimiento de las normas locales de esos países.

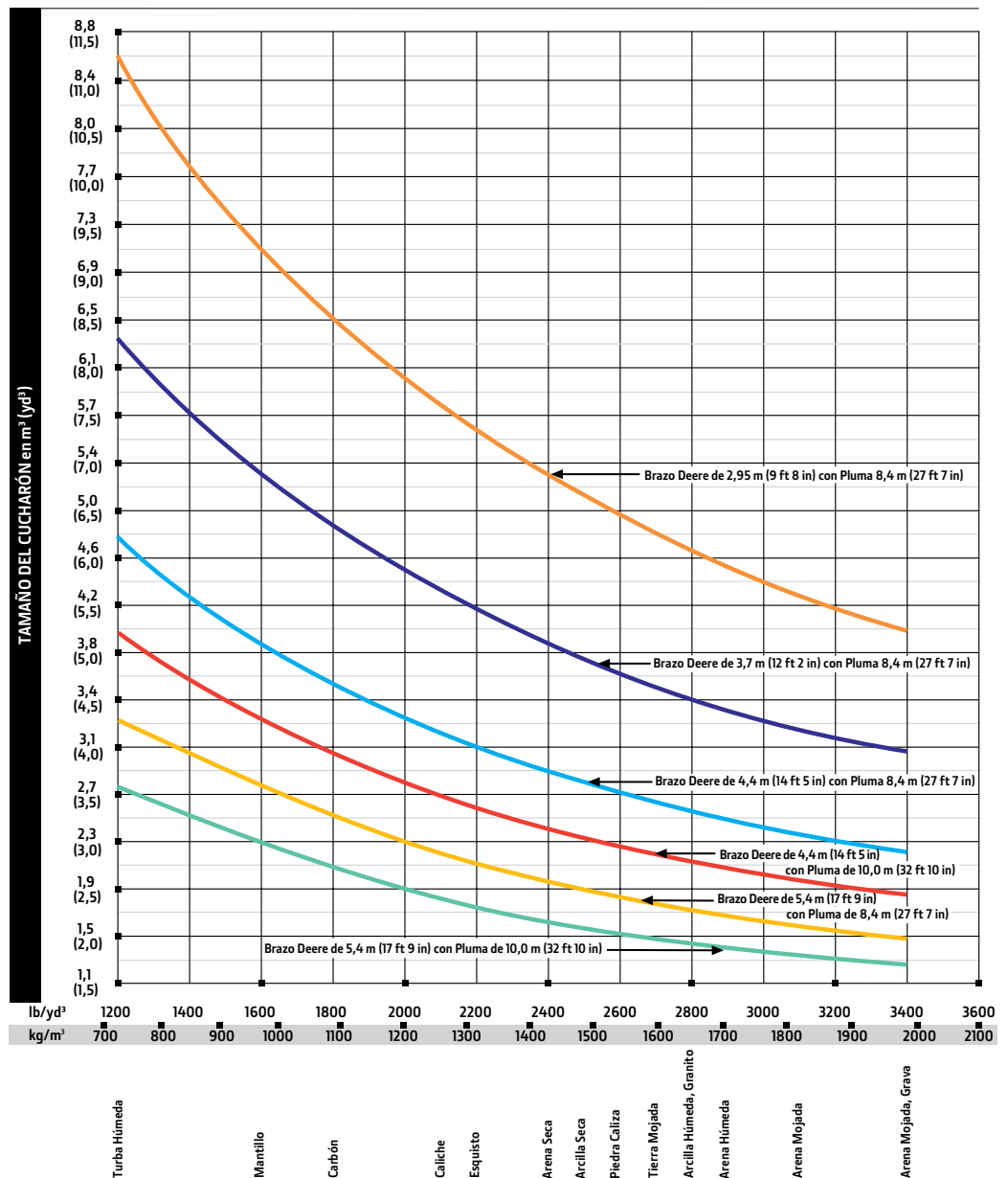
## Cucharones

## 870G LC

Se ofrece una gama completa de cucharones para cumplir con una gran variedad de usos. Las fuerzas de excavación son con reforzador de potencia. La selección de dientes incluye los dientes John Deere Fanggs™ o ESCO estándar. Las cuchillas reemplazables y una variedad de dientes están disponibles en John Deere Parts. Los cortadores laterales opcionales agregan 150 mm (6 in) al ancho del cucharón. Las capacidades representan los valores para cucharones colmados según la SAE.

Tipo de Cucharón	Ancho del Cucharón		Capacidad de la cuchara		Peso del Cucharón		Fuerza de Excavación del Cucharón				
	mm	in	m <sup>3</sup>	yd <sup>3</sup>	kg	lb	SAE		ISO		
Alta Capacidad de Servicio Pesado	914	36	2,09	2,7	2767	6 100	360	80 973	369	82 855	
	1067	42	2,55	3,3	2972	6552	360	80 973	369	82 855	
	1219	48	3,02	3,9	3177	7004	360	80 973	369	82 855	
	1372	54	3,49	4,6	3558	7844	360	80 973	369	82 855	
	1524	60	3,98	5,2	3572	7875	360	80 973	369	82 855	
	1829	72	4,96	6,5	3786	8346	360	80 973	369	82 855	
Para Tierra, Capacidad Pesada	2032	80	5,63	7,4	4519	9963	360	80 973	369	82 855	
	2286	90	5,81	7,6	4296	9471	341	76 746	379	85 298	
	Servicio Pesado	914	36	1,51	2,0	2510	5534	372	83 647	414	92 967
		1067	42	1,86	2,4	2761	6087	372	83 647	414	92 967
		1219	48	2,22	2,9	2935	6471	372	83 647	414	92 967
		1372	54	2,58	3,4	3091	6814	372	83 647	414	92 967
1524		60	2,95	3,9	3232	7125	372	83 647	414	92 967	
2134		84	4,21	5,5	3285	7242	363	81 638	404	90 735	
Carga de Camiones	2337	92	4,63	6,0	3598	7932	363	81 638	404	90 735	

## Guía de Selección del Cucharón\*



\* Póngase en contacto con su concesionario John Deere para una óptima selección de cucharones y accesorios. Estas recomendaciones son para condiciones generales y uso promedio. No incluye equipo opcional como pinzas o acopladores. Los cucharones más grandes pueden utilizarse con materiales livianos, para operaciones en superficies niveladas, materiales menos compactos y aplicaciones de carga de volumen, como aplicaciones de excavación masiva en condiciones ideales. Se recomienda usar los cucharones más pequeños para condiciones adversas, como aplicaciones en desnivel y superficies irregulares. La capacidad de cucharón indicada es el valor para cucharones colmados según la SAE.

Si bien se proporcionan información general, imágenes y descripciones, es posible que algunas ilustraciones y algunos textos incluyan opciones y accesorios del producto que NO ESTÁN DISPONIBLES en todas las regiones; en algunos países, los productos y accesorios pueden requerir modificaciones o adiciones para garantizar el cumplimiento de las normas locales de esos países.

**870G LC**

Fuerza de Excavación del Brazo de 4,4 m (14 ft 5 in)				Fuerza de Excavación del Brazo de 5,4 m (17 ft 9 in)				Fuerza de Excavación del Brazo de 2,95 m (9 ft 8 in) ME				Radio de Inclinación del Cucharón		Número de Dientes
(SAE)		(ISO)		(SAE)		(ISO)		(SAE)		(ISO)		mm	in	
kN	lb	kN	lb	kN	lb	kN	lb	kN	lb	kN	lb			
264	59 251	270	60 770	230	51 673	236	52 981	361	81 247	377	84 686	2426	95,53	3
264	59 251	270	60 770	230	51 673	236	52 981	361	81 247	377	84 686	2426	95,53	4
264	59 251	270	60 770	230	51 673	236	52 981	361	81 247	377	84 686	2426	95,53	4
264	59 251	270	60 770	230	51 673	236	52 981	361	81 247	377	84 686	2426	95,53	5
264	59 251	270	60 770	230	51 673	236	52 981	361	81 247	377	84 686	2426	95,53	5
264	59 251	270	60 770	230	51 673	236	52 981	361	81 247	377	84 686	2426	95,53	6
264	59 251	270	60 770	230	51 673	236	52 981	361	81 247	377	84 686	2426	95,53	6
268	60 338	275	61 885	275	61 782	307°	69 050	370	83 150	386	86 669	2303	90,66	7
276	62 098	283	63 691	300	67 336	335	75 259	384	86 270	400	89 922	2113	83,19	3
276	62 098	283	63 691	300	67 336	335	75 259	384	86 270	400	89 922	2113	83,19	4
276	62 098	283	63 691	300	67 336	335	75 259	384	86 270	400	89 922	2113	83,19	4
276	62 098	283	63 691	300	67 336	335	75 259	384	86 270	400	89 922	2113	83,19	5
276	62 098	283	63 691	300	67 336	335	75 259	384	86 270	400	89 922	2113	83,19	5
274	61 607	281	63 186	238	53 456	244	54 809	380	85 393	396	89 008	2165	85,22	6
274	61 607	281	63 186	238	53 456	244	54 809	380	85 393	396	89 008	2165	85,22	8

# Equipo adicional

Referencias: ● Estándar ▲ Opcional o especial Consulte a su concesionario John Deere para obtener más información.

670G	870G	Motor
●	●	Sistema de marcha en vacío automático
●	●	Dispositivo automático de tensión de correa
●	●	Baterías (2 de 12 V)
●	●	Depósito de recuperación de refrigerante
●	●	Filtro dual de aire seco
●	●	Control del motor electrónico
●	●	Protector de ventilador cerrado (según SAE J1308)
●	●	Refrigerante del motor a -37 °C (-34 °F)
●	●	Válvula de muestreo de aceite del motor
●	●	Apagado automático programable
●	●	Filtro de combustible con separador de agua
●	●	Filtro de aceite de paso total
●	●	Turboalimentador con enfriador de aire de carga
●	●	Dispositivo de postratamiento de reducción catalítica selectiva (SCR) debajo del cofre menos filtro de partículas diésel (DPF)
●	●	Ventilador hidráulico de enfriamiento por demanda
●	●	Ayuda de arranque para la bujía de precalentamiento
●	●	Intervalo de cambio de aceite de motor de 500 h
●	●	70 % (35°) de capacidad fuera de nivel
●	●	Inversor del ventilador hidráulico
Sistema Hidráulico		
●	●	Válvula de corrimiento reducido para descenso de la pluma, brazo adentro
●	●	Sección de válvula hidráulica auxiliar
●	●	Freno antirrotación automático accionado por resorte y liberado hidráulicamente
●	●	Ajuste del flujo hidráulico auxiliar desde el monitor
●	●	Levantamiento con potencia automática
●	●	Intervalo de cambio de aceite hidráulico de 4000 h
●	●	Válvula de muestreo de aceite hidráulico
▲	▲	Controles eléctricos y con servomandos auxiliares
▲	▲	Dispositivo de control de descenso de carga
▲	▲	Control de propulsión con un solo pedal
▲	▲	Selector de patrones
Tren de rodaje		
●	●	Mando planetario con motores de pistón axial
●	●	Protectores de motor de propulsión
●	●	Freno de propulsión automático accionado por resorte y liberado hidráulicamente
●	●	Guías de la cadena, rueda guía delantera y central
●	●	Propulsión de 2 velocidades con cambio automático
●	●	Rodillos de soporte superiores (3)
●	●	Cadena sellada y lubricada
▲	▲	Zapatas de barra doble con garra, 650 mm (26 in)
▲	▲	Zapatas de barra doble con garra, 750 mm (30 in)
▲	▲	Zapatas de barra doble con garra, 900 mm (36 in)
▲	▲	Zapatas de barra doble con garra, 1020 mm (40 in)

670G	870G	Superestructura
●	●	Espejos derecho e izquierdo
●	●	Cerraduras antivandalismo con llave de arranque: Puerta de cabina/Tapa de combustible/Puertas de servicio/Caja de herramientas
●	●	Panel lateral para filtrar residuos
●	●	Plataforma de servicio, lado izquierdo
●	●	Filtros de combustible y de aceite del motor con montaje remoto
▲	▲	Sistema para desmontar el contrapeso
Accesorios Delanteros		
●	●	Sistema de lubricación centralizada
●	●	Sellos contra suciedad en todos los pasadores del cucharón
●	●	Lubricador con carrete de manguera y pistola de engrase
●	●	Opción sin pluma/brazo
▲	▲	Pluma de 7,8 m (25 ft 7 in)
▲	▲	Pluma de 8,4 m (27 ft 7 in)
▲	▲	Pluma, excavación masiva (ME), 6,8 m (22 ft 4 in)
▲	▲	Pluma, ME, 7,1 m (23 ft 4 in)*
▲	▲	Pluma, alcance, 10,0 m (32 ft 10 in)
▲	▲	Brazo de 3,6 m (11 ft 10 in)
▲	▲	Brazo de 3,7 m (12 ft 2 in)
▲	▲	Brazo de 4,2 m (13 ft 9 in)
▲	▲	Brazo de 4,4 m (14 ft 5 in)
▲	▲	Brazo de 5,3 m (17 ft 5 in)
▲	▲	Brazo de 5,4 m (17 ft 9 in)
▲	▲	Brazo ME de 2,9 m (9 ft 6 in)
▲	▲	Brazo, ME, de 2,95 m (9 ft 8 in)*
▲	▲	Cilindro de la pluma con tuberías en el bastidor principal para opción sin pluma/brazo
▲	▲	Cucharón: Servicio pesado/Servicio pesado de alta capacidad/Cortadores laterales y dientes
Estación del Operador		
●	●	Posiciones de control independientes y ajustables (palancas-asiento, asiento-pedales)
●	●	Radio AM/FM
●	●	Control automático de climatización/aire acondicionado/calefacción/presurizador
●	●	Compartimento para guardar el manual del operador y el manual incorporados
●	●	Salida para teléfono celular de 12 V, 60 W y 5 A
●	●	Gancho para ropa
●	●	Asiento de lujo forrado en tela, calefactado, suspensión neumática, con apoyabrazos ajustables de 100 mm (4 in)
●	●	Alfombra
●	●	Limpiaparabrisas delantero con velocidades intermitentes
●	●	Indicadores (iluminados): Fluido de Escape Diésel (DEF)/Refrigerante del motor/Combustible
●	●	Bocina eléctrica
●	●	Horómetro, eléctrico
●	●	Palanca de cierre hidráulico para todos los controles
●	●	Control de calentamiento hidráulico
●	●	Luz interior

670G	870G	Estación del Operador (continuación)
●	●	Soporte grande para vaso
●	●	Centro de Información de la Máquina (MIC)
●	●	Selectores de modo (iluminados): Modos de potencia (3)/Modo de desplazamiento (2)/Modos de trabajo (2)/Modo de pluma
●	●	Monitor LCD multifunción en color con: Capacidad de diagnóstico/Capacidades de varios idiomas/Seguimiento del mantenimiento/Reloj/Monitoreo del sistema con funciones de alarma: Indicador de marcha en vacío automático, luz indicadora de restricción del filtro de aire del motor, control del motor, luz indicadora de temperatura del refrigerante del motor con alarma sonora, luz indicadora de la presión del aceite del motor con alarma sonora, luz indicadora de poca carga del alternador, luz indicadora de combustible bajo, indicador de DEF bajo con alarma sonora, <sup>1</sup> indicador de alerta de código de falla, pantalla de índice de consumo de combustible, indicador de modo del limpiaparabrisas, indicador de luces de trabajo encendidas e indicador de modo de trabajo.
●	●	Interruptor de nivel de fluido y luz indicadora para el refrigerante y el aceite del motor
●	●	Alarma de movimiento con interruptor de cancelación (según SAE J994)
●	●	Interruptor de reforzador de alimentación en palanca de la consola derecha
●	●	Palancas y pedales de avance
●	●	Patrón de controles de 2 palancas SAE
●	●	Cinturón de seguridad retráctil de 51 mm (2 in)
▲	▲	Cinturón de seguridad no retráctil de 76 mm (3 in)
●	●	Vidrio polarizado
●	●	Escotilla superior polarizada transparente
●	●	Compartimento para bebidas calientes/frías
▲	▲	Sistema de supervisión con funciones de alarma: Indicador luminoso de restricción del filtro de aceite hidráulico
▲	▲	Pantallas de protección para la parte delantera y trasera de la cabina
▲	▲	Cubiertas con protección antivandalismo para las ventanas
Sistema eléctrico		
●	●	Alternador de 50 A
●	●	Circuitos de fusibles múltiples de tipo lámina
●	●	Cubiertas para el terminal positivo de la batería
●	●	Sistema de comunicación inalámbrica JDLINK™ (disponible en países específicos; consulte a su concesionario para obtener detalles)
●	●	Cámara retrovisora
▲	▲	Mazo de cables de extensión de la cabina
Luces		
●	●	Luces de trabajo: halógenas/2 en la pluma/1 en el bastidor/2 en la parte superior de la cabina

\*Configuración disponible solo para el modelo Tier 3 de la EPA/Etapa IIIA de la UE.

<sup>1</sup>Solo configuración de motor Tier 4 Final de la EPA/Etapa IV de la UE.

Si bien se proporcionan información general, imágenes y descripciones, es posible que algunas ilustraciones y algunos textos incluyan opciones y accesorios del producto que NO ESTÁN DISPONIBLES en todas las regiones; en algunos países, los productos y accesorios pueden requerir modificaciones o adiciones para garantizar el cumplimiento de las normas locales de esos países.

La potencia neta del motor es con el equipo estándar, que incluye el filtro de aire, el sistema de escape, el alternador y el ventilador enfriador en condiciones de prueba especificadas según la norma ISO 9249. No se requiere de una disminución de potencia hasta los 2000 m (6560 ft) de altitud. Las especificaciones y el diseño están sujetos a modificaciones sin previo aviso. En los casos que corresponda, las especificaciones cumplen con las normas SAE. Salvo que se indique lo contrario, estas especificaciones se basan en unidades con cucharones de 1370 mm (54 in), zapatas de barra doble con garra de 900 mm (36 in), tanques de combustible llenos y operadores de 79 kg (175 lb); una unidad 670G LC con contrapeso de 9800 kg (21 605 lb) y una unidad 870G LC con contrapeso de 12 400 kg (27 337 lb).

