

325G

Cargador Compacto con Cadenas



JOHN DEERE





ENTRE EN LA PISTA GANADORA

Cuando consultamos a personas como usted, que son propietarios y operadores con experiencia en el manejo de cargadores compactos con cadenas, sus aportes nos permitieron redefinir nuestras probadas versiones de la Serie G. Quería más potencia debajo del capó y una mayor altura de levantamiento, alcance, estabilidad y fuerza de dislocación. Además, cuenta con iluminación lateral LED opcional, cámara retrovisora, control de conducción, sistema hidráulico auxiliar de flujo alto para alimentar los accesorios como nunca antes. El hecho de que hayamos superado el paso ha ayudado a que el modelo 325G funcione para un rendimiento aún mayor, y su operación en marcha para obtener grandes victorias.



Eleve sus expectativas

La pluma de elevación vertical combina altura y alcance en la parte superior de la trayectoria de levantamiento con una estabilidad sobresaliente. Junto con una capacidad de funcionamiento nominal de cerca de 2600 libras, el modelo 325G puede colocar paletas y materiales musculares pesados con precisión.

Fuerzas armadas

Una potencia de empuje y fuerzas de dislocación del cucharón de nivel superior brindan el esfuerzo de tracción y estructura necesarios para excavar y eliminar arcilla, empujar montículos y levantar y mover cargas pesadas.

Desplácese con velocidad

La transmisión estándar de dos velocidades ofrece velocidades de poco más de 12 km/h (8 mph), para ciclos de trabajo rápidos y viajes también rápidos por el lugar de trabajo.

Adquiera un auténtico guerrero de carga

La altura del pasador de articulación de 3,23 m (10 ft 6 in) permite a la 325G cargar con facilidad camiones de volteo con eje en tándem, tolvas de llenado y mezcladoras de alimentos. El alcance adicional de la altura de la plataforma del camión es útil para mover palés de pavimentadoras u otros cargamentos pesados.



+



CONFIABLE PRODUCTIVO

Controles que funcionan a su manera

Los controles de la palanca universal electrohidráulica (EH) con patrón ISO, que permiten personalizar las operaciones de la máquina en función de las preferencias del operador, vienen incorporados de manera estándar. Los controles conmutables de la palanca de mando ISO-H y el paquete de alto rendimiento con palanca de control electrohidráulico con control de desplazamiento untrabajo y ajustes de velocidad de la pluma y del cucharón son opcionales.

Equipado para la productividad

El centro de gravedad bajo, el repliegue del cucharón de 34 grados, el control de conducción opcional y la autonivelación hidráulica opcional ayudan a mantener las horquillas cargadas y los cucharones llenos. Agregue capacidad con hasta tres juegos de contrapesos traseros.

Cabina con vista

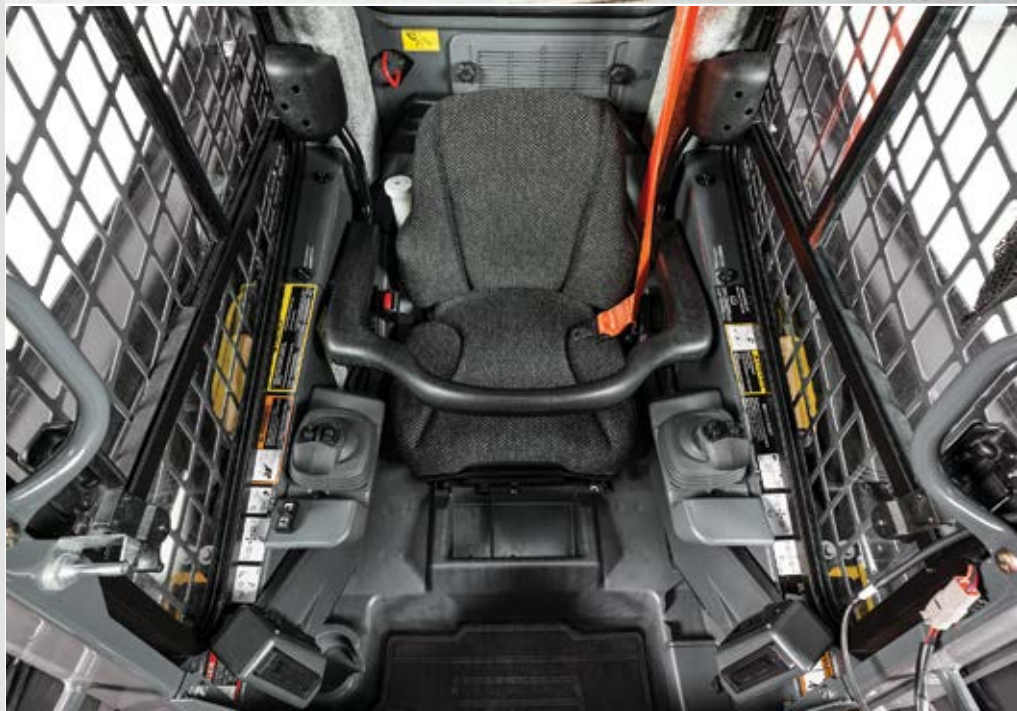
La amplia entrada a la cabina con puerta abatible, amplio espacio para pies y piernas, sellada y con presurización para minimizar el polvo y el ruido, y el asiento de lujo con suspensión de vinilo optimizan la comodidad del operador. El monitor LCD de fácil lectura brinda una gran cantidad de información vital sobre el funcionamiento y diagnósticos avanzados. Ventanas laterales de vidrio deslizante/con seguro que se pueden extraer fácilmente para su limpieza.

Ver para creer

La clara visibilidad de las esquinas del cucharón y de la cuchilla, por encima y por debajo de los brazos de levantamiento, y del lugar de trabajo por delante y por detrás, infunde confianza en espacios reducidos. La iluminación lateral LED opcional y la cámara retrovisora mejoran aún más la visibilidad.

De fácil alcance

Incline el capó hacia arriba para un acceso cómodo desde el suelo a la varilla de nivel de aceite, los filtros y los depósitos de combustible y líquidos. Los amantes de la limpieza y los patios de alquiler apreciarán el cómodo acceso al compartimiento de los pies de la cabina, que agiliza la limpieza.



CARGADOR COMPACTO CON CADENAS 325G



EL CAMBIO DE ACCESORIOS PERMITE VERSATILIDAD EN CUALQUIER CLIMA O ESTACIÓN

Haga conexión

Equipe su CTL con los más de 100 accesorios de John Deere disponibles para aumentar la flexibilidad de sus operaciones. El aumento del flujo hidráulico auxiliar y de la potencia en comparación con los modelos anteriores mejora el rendimiento del accesorio. Agregue un soplanieve, un empujador de nieve o una barredora angulable para hacer un trabajo rápido con la materia blanca del invierno.

La seguridad es primero

Entre las características de protección personal estándar se incluyen el bloqueo de la pluma activado en la cabina y el sistema de triple interbloqueo que detecta la presencia del operador para ayudar a mantener alejado el peligro.

Diagnóstico y soporte remotos

Para maximizar la disponibilidad y reducir los costos, la conectividad JDLink™ proporciona la ubicación de las máquinas, los datos de utilización y las alertas que lo ayudarán a maximizar la productividad y la eficiencia. JDLink también activa John Deere Connected Support™. Los concesionarios utilizan Expert Alerts en función de los datos de miles de máquinas conectadas para abordar de manera proactiva las condiciones que, de lo contrario, podrían generar tiempo de inactividad. Su concesionario también puede monitorear el estado de la máquina y aprovechar la capacidad de programación y diagnóstico remotos para diagnosticar más problemas e, incluso, actualizar el software de la máquina sin tener que ocupar tiempo en ir al lugar de trabajo.*

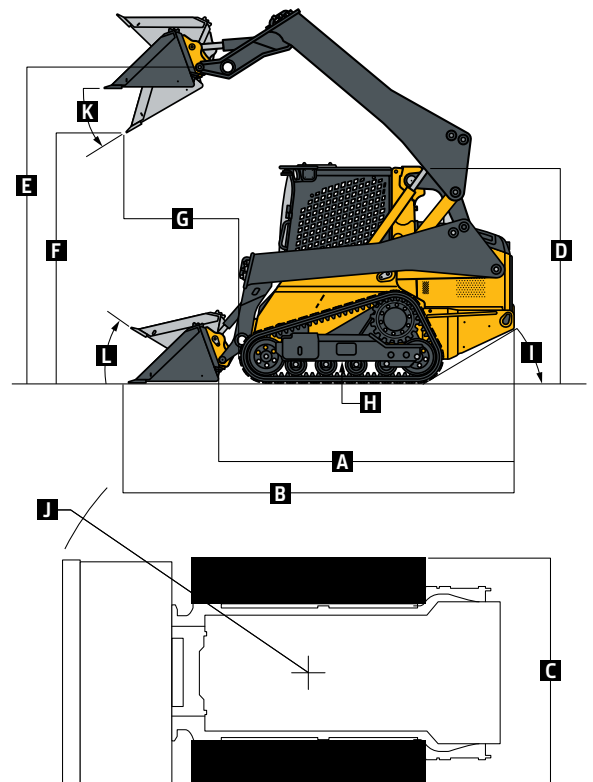
*La disponibilidad varía según la región. Opciones no disponibles en todos los países.



325G

ESPECIFICACIONES DEL CARGADOR COMPACTO CON CADENAS

Motor		325G	
Fabricante y Modelo	Yanmar 4TNV98CT	Cilindrada	3,3 l (203 in ³)
Norma de Emisiones Fuera de la Carretera	Tier 4 Final de la EPA/Etapa IV de la UE	Velocidad Nominal del Motor	2500 r. p. m.
Cilindros	4	Reserva de Par	34 % a 1800 r. p. m.
Potencia Bruta Nominal (ISO 14396)	54,8 kW (74 hp) a 2500 r. p. m.	Aspiración	Turboalimentado
Potencia Neta (SAE J1349/ISO 9249)	52,5 kW (70 hp) a 2500 r. p. m.	Filtro de Aire	Elemento seco doble
Par Máximo	280 Nm (207 lb-ft) a 1800 r. p. m.		
Enfriamiento			
Tipo de Ventilador	Mando hidráulico de velocidad variable (motor del ventilador reversible opcional)		
Tren de potencia			
Bomba	Bomba de pistón axial hidrostática	Velocidad de Desplazamiento (<i>continúa</i>)	
Controles	Controles Electrohidráulicos (EH)	2 Velocidades, Alta	13,2 km/h (8,2 mph)
Velocidades de Desplazamiento		Freno	Integral, automático, accionado por resorte, freno de disco húmedo, liberado en forma hidráulica
2 Velocidades, Baja	8,4 km/h (5,2 mph)		
Tren de rodaje			
Bandas de Hule	Hule duradero de nueva generación que permite un andar suave con insertos de acero	Rodillos de la Cadena (por lado)	4 rodillos completamente de acero de brida triple que permiten un andar suave
Ancho de la Cadena		Ruedas guías de la cadena (a cada lado)	2 rodillos completamente de acero de brida doble que permiten un andar suave
Estándar	320 mm (12,6 in)	Cojinetes/Sellos (rodillos/rueda guía)	Cojinete tipo buje de servicio pesado y sellos tipo espejo
Opcional	400 mm (15,8 in)	Esfuerzo de tracción	3859 kgf (8500 lbf)
Presión Descendente			
Con Cadena Estándar de 320 mm (12,6 in)	39,3 kPa (5,7 psi)		
Con Cadena Opcional de 400 mm (15,8 in)	32,4 kPa (4,7 psi)		
Sistema hidráulico			
Caudal de la Bomba		Flujo de Potencia Hidráulica (calculado)	
Estándar	78 lpm (21 gpm)	Estándar	31,1 kW (41,7 HP)
Flujo Total con Opción de Flujo Alto	120 lpm (32 gpm)	Alta	47,4 kW (63,6 HP)
Presión del Sistema en los Acopladores	23 787 kPa (3450 psi)		
Cilindros			
Tipo	Vástagos de cilindros cromados pulidos y tratados con calor, pasadores de pivote (con bujes reemplazables) de acero templado John Deere		
Sistema eléctrico			
Tensión	12 V		
Capacidad de la Batería	750 C CA estándar/925 C CA opcional		
Potencia del Alternador	75 A		
Luces	Halógenas, 2 en la parte delantera y 1 en la parte trasera		
Estación del Operador			
Estructura ROPS (ISO 3471)/FOPS (ISO 3449) con estándar de pivote rápido			
Facilidad de mantenimiento			
Capacidad de Recarga			
Depósito de Combustible	79 l (21 gal.)		
Pesos Operativos			
Con Cadena Estándar de 320 mm (12,6 in)	4313 kg (9500 lb)		
Con Cadena Opcional de 400 mm (15,8 in)	4381 kg (9650 lb)		
Dimensiones de la Máquina			
A	Longitud sin Cucharón	2,85 m (112,3 in) (9 ft 4 in)	
B	Longitud con Cucharón de Fundición	3,46 m (136,3 in) (11 ft 4 in)	
C	Ancho sin Cucharón		
	Con Cadena de 320 mm (12,6 in)	1,82 m (71,5 in) (6 ft 0 in)	
	Con Cadena de 400 mm (15,8 in)	1,90 m (74,7 in) (6 ft 3 in)	
D	Altura hasta la Parte Superior de la estructura ROPS	2,06 m (81,1 in) (6 ft 9 in)	
E	Altura hasta el Pasador de Articulación	3,20 m (126,1 in) (10 ft 6 in)	
F	Altura de Descarga con Cucharón de Fundición	2,59 m (102,1 in) (8 ft 6 in)	
G	Alcance de Descarga		
	Con Cucharón de Fundición	0,75 m (29,7 in)	
	Con Cucharón de Construcción	0,94 m (37 in) (3 ft 1 in) con cuchilla	
H	Despeje sobre el Suelo	0,24 m (9,3 in)	
I	Ángulo de Partida	30,5	
J	Radio de Giro Delantero con Cucharón de Fundición	2,03 m (80 in) (6 ft 8 in)	
K	Ángulo de Descarga (altura de levantamiento completo)	41°	
L	Plegado del Cucharón (a nivel del suelo)	34	



Si bien se proporcionan información general, imágenes y descripciones, es posible que algunas ilustraciones y algunos textos incluyan opciones y accesorios del producto que NO ESTÁN DISPONIBLES en todas las regiones; en algunos países, los productos y accesorios pueden requerir modificaciones o adiciones para garantizar el cumplimiento de las normas locales de esos países.

Rendimiento del Cargador		325G	
Carga Límite de Vuelco	3360 kg (7400 lb) con cucharón de fundición		Fuerza de Dislocación de la Pluma <i>(continuación)</i>
Capacidad de Funcionamiento Nominal según la SAE			Con Cucharón de Construcción 2157 kg (4750 lb)
Con Carga Límite de Vuelco del 35 %	1176 kg (2590 lb) con cucharón de fundición		Fuerza de Dislocación del Cucharón
Con Carga Límite de Vuelco del 50 %	1680 kg (3700 lb) con cucharón de fundición		Con Cucharón de Fundición 3973 kg (8750 lb)
Fuerza de Dislocación de la Pluma			Con Cucharón para Construcción 2724 kg (6000 lb)
Con Cucharón de Fundición	2384 kg (5250 lb)		para Servicio Intensivo

Equipo adicional

Referencias: ● Estándar ▲ Opcional o especial Consulte a su concesionario John Deere para obtener más información.

325G Motor	325G Sistema Eléctrico <i>(continuación)</i>	325G Estación del Operador <i>(continuación)</i>
● Cumple con las normas de emisión Tier 4 Final de la EPA/Etapa IV de la UE	● Sistema hidráulico auxiliar con presencia del operador	▲ Sistema de limpiaparabrisas y puerta de la cabina para condiciones extremas
▲ Cumple con las normas sobre emisiones Tier 4 Provisional de la EPA/Etapa III A de la UE	● Iluminación interior de cortesía	● Asiento con suspensión de lujo, forrado en vinilo e impermeable
● Yanmar 4TNV98CT	● Unidad de activación y monitoreo (EMU) con instrumentos de lujo con las siguientes características: Monitoreo seleccionable por el operador (cronómetro, r. p. m. del motor, tensión de la batería, diagnóstico, configuración de la EMU, temperatura del refrigerante del motor, temperatura del aceite hidráulico)/indicadores LED de advertencia (bujías incandescentes, interruptor del asiento, cinturón de seguridad, puerta abierta, sistema hidráulico auxiliar, freno de estacionamiento activado, 2 velocidades activadas, detención, presión baja del aceite del motor, exceso de temperatura del refrigerante del motor, batería no carga, restricción en el filtro de aire y restricción en el filtro hidráulico)	▲ Asiento con suspensión neumática, forrado en tela, con calefacción
▲ Yanmar 4TNV98T	▲ Paquete de iluminación LED de lujo con luces laterales adicionales integradas en la cabina (2)	▲ Asiento neumático de vinilo
● Marcha en vacío automático	● Luces de trabajo halógenas delanteras y traseras	● Tomas de corriente de 12 V/Luz de techo/Almacenamiento de carga/Soporte de bebidas
● Tensor de ventilador automático	● Sistema de control de presencia del operador con interbloqueo triple	▲ Aire acondicionado con calentador/descongelador
● Precalentamiento automático	● Alarma de retroceso	▲ Radio AM/FM con entrada auxiliar y Bluetooth® para reproducción de audio
● Sistema de inyección electrónica	● Batería, 750 CCA	▲ Alfombra de piso con apoyo para el pie izquierdo
▲ Kit de predepurador de aire del motor	▲ Batería, 925 CCA	● Espejo retrovisor
● Tanque de combustible, 79 l (21 gal.)	● Bocina	▲ Cámara revisora
● Refrigerante del Motor de Mayor Vida Útil John Deere COOL-GARD™ II	▲ Luces de advertencia	Cargador
● Reposición de aceite del motor inicial de John Deere Plus-50™ 10w30* ⁸	▲ Luz estroboscópica color ámbar	● Bloqueo de la pluma desde la cabina para asegurar el cargador antes de salir del asiento
● Desplazamiento de 3,3 l (203 in ³) y 54,8 kW (74 de caballos de fuerza brutos)/52,5 kW (70 de caballos de fuerza netos) de 4 cilindros	Estación del Operador	● Sistema patentado Quick-Tatch™ John Deere (no requiere engrase)
● Filtro de combustible principal de 5 micrones y separador de agua	● Revestimiento del techo de la cabina de lujo	▲ Quick-Tatch de potencia
▲ Conjunto de arranque para climas fríos	● Controles electrohidráulicos (EH) de palanca universal de patrón ISO	● Pluma de levantamiento vertical patentada John Deere
Sistema de Enfriamiento	▲ Controles de palanca conmutables ISO-H y paquete de alto rendimiento con palanca electrohidráulica*	▲ Función de autonivelación hidráulica encendida/apagada y control de conducción
● Tanque de expansión del refrigerante	● Módulo de interruptores sellado con arranque sin llave y sistema antirrobo integrado, además de ajustes preferenciales de memoria del operador	Otro
● Sistema de enfriamiento del ventilador impulsado hidráulicamente y de velocidad variable	● Controles auxiliares con botón electrónico	● Puntos de amarre delanteros y puntos de amarre traseros convenientes
▲ Impulsor del ventilador reversible	● Barra de seguridad con ajuste reductor	● Desagües ambientales para todos los depósitos de fluidos
Tren de potencia	● ROPS de pivote rápido	▲ Tubo de escape de cromo
● Mando final con reducción de planetarios para servicio pesado de alto par de torsión	● Ventana trasera	▲ Kit de muestreo de líquido hidráulico y de aceite del motor
● Freno de estacionamiento automático de disco húmedo, liberado en forma hidráulica y accionado por resorte	● Ventana superior extraíble	▲ Paquetes de protección forestal
● Frenos de disco húmedo	▲ Ventanas laterales de vidrio extraíbles, de bloqueo y deslizantes	▲ Parrilla trasera reforzada
● Transmisión de 2 velocidades	● Estructura ROPS/FOPS del operador	▲ Contrapesos Traseros (disponibles en conjuntos de 1, 2 o 3), 78 kg (172 lb) (cada conjunto)
Sistema Hidráulico	▲ Habitáculo de la cabina de vidrio	▲ Juego de levantamiento de punto único
● Cilindros hidráulicos John Deere con cilindros de la pluma amortiguados	● Cinturón de seguridad retráctil de 51 mm (2 in)	▲ Kit de señal de SMV
● Vástagos de cilindros cromados y tratados con calor con cojinetes reemplazables John Deere	▲ Cinturón de hombro de 51 mm (2 in) o 76 mm (3 in)	● Cadena de 320 mm (12,6 in) de ancho
● Acopladores auxiliares conectados bajo presión		▲ Cadena de 400 mm (15,8 in) de ancho
● Mirilla de nivel de líquido hidráulico para verificación rápida		▲ Sistema de comunicación inalámbrica JDLINK™ (disponible en países específicos; consulte a su concesionario para obtener detalles)
● Filtro hidráulico de 1000 horas y 5 micrones		
▲ Sistema hidráulico de flujo alto		
● Bomba hidrostática de pistón axial		
Sistema eléctrico		
● Sistema de protección de apagado automático del motor y del sistema hidráulico		

⁸Intervalos de cambio de aceite del motor cada 500 horas cuando se usan el aceite John Deere Plus-50 y el filtro de aceite John Deere.
*El paquete de alto rendimiento con palanca de control electrohidráulico cuenta con acelerador/decelador conmutables, velocidades de propulsión seleccionables, control de desplazamiento ultralento, ajustes de la velocidad de pluma y cucharón, y arnés de control de aditamentos de 12 V de 3 y 14 clavijas con interruptor de balancín de 4.ª función montado en el tablero.

Si bien se proporcionan información general, imágenes y descripciones, es posible que algunas ilustraciones y algunos textos incluyan opciones y accesorios del producto que NO ESTÁN DISPONIBLES en todas las regiones; en algunos países, los productos y accesorios pueden requerir modificaciones o adiciones para garantizar el cumplimiento de las normas locales de esos países.

La potencia neta del motor es con el equipo estándar, que incluye el filtro de aire, el sistema de escape, el alternador y el ventilador enfriador en condiciones estándares según SAE J1349 y DIN 6270B, siempre que se utilice combustible N.º 2 D a una gravedad API de 35. La potencia bruta no incluye el ventilador enfriador. No se requiere una reducción de potencia hasta los 3050 m (10 000 ft) de altitud. Las especificaciones y el diseño están sujetos a modificaciones sin previo aviso. En los casos que corresponda, las especificaciones cumplen con las normas SAE. Salvo que se indique lo contrario, estas especificaciones se basan en una unidad con equipamiento estándar, tanque de combustible lleno y operador de 79 kg (175 lb).



DKAGCTL325LA (24-03)



JOHN DEERE