

324G

Minicargador



JOHN DEERE



TÓMELO CON CALMA

Durante muchos años, hemos confiado en propietarios y operadores como usted para analizar los factores que contribuyen al rendimiento de nuestros equipos en su respectiva labor. Inspirados (y motivados) por lo que indicó, hemos reimaginado nuestro Minicargador compacto 324G en algunos aspectos muy importantes. Agregamos más potencia debajo del capó. Altura de levantamiento maximizada, despejo de descarga, alcance, estabilidad y fuerza de dislocación. Además se ampliaron las opciones para incluir la iluminación lateral LED, la cámara retrovisora, el control de conducción y el sistema hidráulico auxiliar de flujo alto. Todo esto para asegurarse de que pueda abordar sus desafíos más exigentes sin dificultad y regresar por más.

CARACTERÍSTICAS



Es fácil tomar el control

El modelo 324G incluye de serie controles de palanca universal electrohidráulicos (EH) con patrón ISO que permiten personalizar las operaciones de la máquina en función de las preferencias del operador.

Levantador poderoso

La pluma de levantamiento vertical combina altura y alcance en la parte superior del recorrido de levantamiento con una estabilidad excepcional, lo que hace que el modelo 324G sea ideal para aplicaciones de apilamiento y carga de camiones.

Adquiera un auténtico guerrero de carga

La altura del pasador de pivote de 323 cm (10 ft 6 in) permite a la 324G cargar con facilidad camiones de volteo con eje en tándem, tolvas de llenado y mezcladoras de alimentos. El alcance adicional de la altura de la plataforma del camión es útil para mover paletas de pavimentadoras u otros materiales pesados.

El factor de fuerza

Una potencia de empuje y fuerzas de dislocación del cucharón de nivel extremo brindan el esfuerzo de tracción y el par de fuerza necesarios para cavar arcilla, manejar cargas pesadas y empujar montículos.

Entre en la zona de velocidad

La transmisión estándar de dos velocidades ofrece velocidades de recorrido de hasta 19,3 km/h (12 mph), para ciclos de trabajo rápidos que impulsan aún más la productividad.



CONFIABLE



PRODUCTIVO

Equipado para la productividad

El centro de gravedad bajo, el repliegue del cucharón de 34 grados, el control de conducción opcional y la autonivelación hidráulica opcional ayudan a mantener las horquillas cargadas y los cucharones llenos. Agregue capacidad con hasta tres juegos de contrapesos traseros.

Grandes ideas que dan resultados

La amplia entrada a la cabina con puerta abatible hacia afuera, el amplio espacio para pies y piernas, el sellado y la presurización para minimizar el polvo y el ruido, y el asiento ajustable con respaldo alto y ergonómico optimizan la comodidad del operador. El panel superior sitúa cómodamente los datos de la máquina a la izquierda y los interruptores de control a la derecha. El monitor LCD de fácil lectura brinda gran cantidad de información y control, incluidas las condiciones de funcionamiento vitales y diagnósticos avanzados.

Ver para creer

La clara visibilidad de las esquinas del cucharón y de la cuchilla, por encima y por debajo de los brazos de levantamiento, y del lugar de trabajo por delante y por detrás, infunde confianza en espacios reducidos. La iluminación lateral LED opcional y la cámara de visión trasera mejoran aún más la visibilidad.

De fácil alcance

Incline el capó hacia arriba para un acceso cómodo desde el suelo a la varilla de nivel de aceite, los filtros y los depósitos de combustible y líquidos. Los amantes de la limpieza y los patios de alquiler apreciarán el cómodo acceso al compartimiento de los pies de la cabina, que agiliza la limpieza.

Trabaje en sus conexiones

Equipe su minicargador con los más de 100 accesorios de John Deere disponibles para aumentar la flexibilidad de sus operaciones. El aumento del flujo hidráulico auxiliar y de la potencia en comparación con los modelos anteriores mejora el rendimiento del accesorio. Agregue un soplador de nieve, un empujador o una escoba angular para hacer un trabajo rápido con la materia blanca del invierno.



MINICARGADOR 324G



**EL CAMBIO DE ACCESORIOS
PERMITE VERSATILIDAD EN
CUALQUIER CLIMA O ESTACIÓN**

La seguridad es primero

Entre las características de protección personal estándar se incluyen el bloqueo de la pluma activado en la cabina y el sistema de triple interbloqueo que detecta la presencia del operador para ayudar a mantener alejado el peligro.

Diagnóstico y soporte remotos

Para maximizar la disponibilidad y reducir los costos, la conectividad JDLink™ proporciona la ubicación de las máquinas, los datos de utilización y las alertas que lo ayudarán a maximizar la productividad y la eficiencia. JDLink también activa John Deere Connected Support™. Los concesionarios utilizan Expert Alerts™ en función de los datos de miles de máquinas conectadas para abordar de manera proactiva las condiciones que, de lo contrario, podrían generar tiempo de inactividad. Su concesionario también puede monitorear el estado de la máquina y aprovechar la capacidad de programación y diagnóstico remotos para diagnosticar más problemas e, incluso, actualizar el software de la máquina sin tener que ocupar tiempo en ir al lugar de trabajo.*

*La disponibilidad varía según la región. Opciones no disponibles en todos los países.



324G ESPECIFICACIONES DEL MINICARGADOR

Motor		324G		324G	
Fabricante y Modelo	Yanmar 4TNV98CT	Yanmar 4TNV98T	Fabricante y Modelo	Yanmar 4TNV98CT	Yanmar 4TNV98T
Norma de Emisiones Fuera de la Carretera	Tier 4 Final de la EPA (FT4)/Etapa IV de la UE	Tier 4 Provisional de la EPA (IT4)/Etapa III A de la UE	(continuación)	FT4 de la EPA/Etapa IV de la UE	IT4 de la EPA/Etapa III A de la UE
Cilindros	4	4	(continuación)		
Potencia Bruta Nominal (ISO 14396)	55,0 kW (74 HP) a 2500 r. p. m.		Cilindrada	3,3 l (203 in ³)	3,3 l (203 in ³)
Potencia Máxima Neta (SAE J1349/ISO 9249)	52,5 kW (70 hp) a 2500 r. p. m.	52,7 kW (71 hp) a 2500 r. p. m.	Velocidad Nominal del Motor	2500 r. p. m.	2500 r. p. m.
Par Máximo	280 Nm (207 ft-lb) a 1800 r. p. m.	284 Nm (209 ft-lb) a 1800 r. p. m.	Reserva de Par	34 % a 1800 r. p. m.	36 % a 1800 r. p. m.
			Aspiración	Turboalimentado	Turboalimentado
			Filtro de Aire	Elemento seco doble	Elemento seco doble

Enfriamiento	
Tipo de Ventilador	Mando hidráulico de velocidad variable (motor del ventilador reversible opcional)

Tren de potencia	
Tipo	Manual hidrostático o electrohidráulico; cuatro cadenas n.º 80 para servicio pesado (HD), de bucle continuo
Velocidad de Desplazamiento, 2 Velocidades, Alta, Estándar	19,3 km/h (12 mph)

Ejes	Semiejes forjados de una pieza y endurecidos por inducción, con lubricación de baño de aceite de los cojinetes interiores y exteriores de los ejes sin necesidad de mantenimiento
Par de Eje Máximo	6771 Nm (4994 lb-ft)
Esfuerzo de Tracción	3220 kgf (7491 lbf)

Mando Final	
Frenos	Cadenas de alta resistencia que no requieren ajustes Freno de estacionamiento integral y automático de disco húmedo, liberado de forma hidráulica y accionado por resorte

Sistema Hidráulico			
Caudal de la Bomba		Flujo de Potencia Hidráulica (calculado)	
Estándar	78 lpm (21 gpm)	Estándar	31 kW (42 hp)
Flujo Total con Opción de Flujo Alto	120 lpm (32 gpm)	Caudal Alto	47 kW (64 HP)
Presión del Sistema en los Acopladores	23 787 kPa (3450 psi)	Sistema Hidráulico Auxiliar	Con acopladores planos conectados bajo presión

Cilindros	
Tipo	Vástagos de cilindros cromados pulidos y tratados con calor, pasadores de pivote (con bujes reemplazables) de acero templado John Deere

Sistema eléctrico	
Voltaje	12 V
Capacidad de la Batería	750 C CA estándar/ 925 C CA opcional
Potencia del Alternador	75 A
Luces	Halógeno: 2 LED delanteras y 1 trasera estándar/opcional: LED de lujo (4 delanteras y 1 trasera)

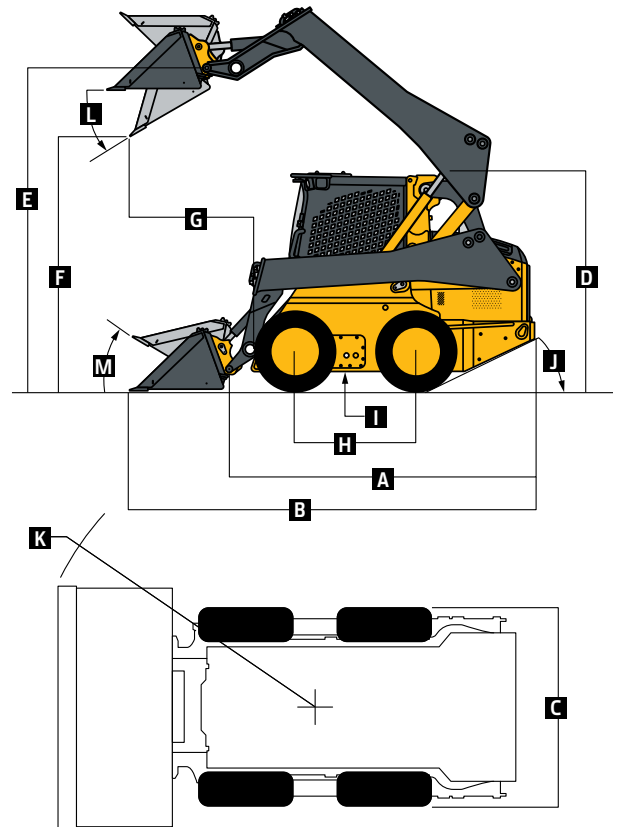
Estación del Operador	
	Estructura ROPS (ISO 3471)/FOPS (ISO 3449) con estándar de pivote rápido

Neumáticos/Ruedas	
Tamaño Estándar de los Neumáticos	12 x 16,5 12 PR SKS

Facilidad de servicio	
Capacidad de Recarga	
Tanque de Combustible	79 l (21 gal)

Peso Operativo	
Máquina Básica	3496 kg (7700 lb)

Dimensiones de la Máquina	
A Longitud sin Cucharón	2,85 m (112,3 in) (9 ft 4 in)
B Longitud	
Con Cucharón de Fundición	3,46 m (136,3 in) (11 ft 4 in)
Con Cucharón de Construcción	3,71 m (146,1 in) (12 ft 2 in)
C Ancho sin Cucharón	1,70 m (67,0 in) (5 ft 7 in)
D Altura hasta la Parte Superior de la estructura ROPS	2,06 m (81,1 in) (6 ft 9 in)
E Altura hasta el Pasador de Pivote	3,20 m (126,0 in) (10 ft 6 in)
F Altura de descarga	
Con Cucharón de Fundición	2,59 m (102,1 in) (8 ft 6 in)
Con Cucharón de Construcción	2,43 m (95,5 in) (8 ft 0 in)
G Alcance de Descarga	
Con Cucharón de Fundición	0,76 m (29,9 in)
Con Cucharón de Construcción	0,95 m (37,3 in) (3 ft 1 in)
H Distancia entre Ejes	1,12 m (44,2 in) (3 ft 8 in)
I Despejo sobre el Suelo	0,24 m (9,3 in)
J Ángulo de Partida	28°
K Radio de Giro Delantero con Cucharón de Fundición	2,02 m (79,6 in) (6 ft 8 in)
L Ángulo de Descarga (altura de levantamiento completo)	41°
M Plegado del Cucharón (a nivel del suelo)	34°



Si bien se proporcionan información general, imágenes y descripciones, es posible que algunas ilustraciones y algunos textos incluyan opciones y accesorios del producto que NO ESTÁN DISPONIBLES en todas las regiones; en algunos países, los productos y accesorios pueden requerir modificaciones o adiciones para garantizar el cumplimiento de las normas locales de esos países.

Rendimiento del Cargador		324G	Fuerza de Dislocación de la Pluma <i>(continuación)</i>	
Carga Límite de Vuelco		2443 kg (5380 lb)	Con Cucharón de Construcción	2157 kg (4750 lb)
Capacidad de Funcionamiento Nominal según la SAE		1221 kg (2690 lb)	Fuerza de Dislocación del Cucharón	
Con Contrapeso		1294 kg (2850 lb)	Con Cucharón de Fundición	3973 kg (8750 lb)
Fuerza de Dislocación de la Pluma			Con Cucharón de Construcción	2724 kg (6000 lb)
Con Cucharón de Fundición		2384 kg (5250 lb)		

Equipo adicional

Referencias: ● Estándar ▲ Opcional o especial Consulte a su concesionario John Deere para obtener más información.

324G Motor

- Cumple con las normas de emisión Tier 4 Final de la EPA/Etapa IV de la UE
- Yanmar 4TNV98CT
- ▲ Yanmar 4TNV98T
- Marcha en vacío automático
- Tensor de ventilador automático
- Pre calentamiento automático
- Sistema de inyección electrónica
- ▲ Kit de predepurador de aire del motor
- Tanque de combustible, 79 l (21 gal)
- Refrigerante del Motor de Mayor Vida Útil John Deere COOL-GARD™ II
- Reposición de aceite del motor inicial de John Deere Plus-50™ 10w30*6
- Desplazamiento de 3,3 l (203 in³) y 55,0 kW (74 de caballos de fuerza brutos)/52,5 kW (70 de caballos de fuerza netos) de 4 cilindros
- Filtro de combustible principal de 5 micrones y separador de agua
- ▲ Conjunto de arranque para climas fríos

Sistema de Enfriamiento

- Tanque de expansión del refrigerante
- Sistema de enfriamiento del ventilador impulsado hidráulicamente y de velocidad variable
- ▲ Impulsor del ventilador reversible

Tren de potencia

- Cadenas del mando final de alta resistencia y que no requieren ajustes
- Freno de estacionamiento automático de disco húmedo, liberado en forma hidráulica y accionado por resorte
- Frenos de disco húmedo
- Transmisión de 2 velocidades

Sistema Hidráulico

- Cilindros hidráulicos John Deere con cilindros de la pluma amortiguados
- Vástagos de cilindros cromados y tratados con calor con cojinetes reemplazables John Deere
- Acopladores auxiliares conectados bajo presión
- Mirilla de nivel de líquido hidráulico para verificación rápida
- Filtro hidráulico de 1000 horas y 5 micrones
- ▲ Sistema hidráulico de flujo alto
- Bomba hidrostática de pistón axial

Sistema eléctrico

- Sistema de protección de apagado automático del motor y del sistema hidráulico
- Sistema hidráulico auxiliar con presencia del operador
- Iluminación interior de cortesía

324G Sistema Eléctrico *(continuación)*

- Unidad de activación y monitoreo (EMU) con instrumentos de lujo con las siguientes características: Monitoreo seleccionable por el operador (cronómetro, r. p. m. del motor, tensión de la batería, diagnóstico, configuración de la EMU, temperatura del refrigerante del motor, temperatura del aceite hidráulico)/indicadores LED de advertencia (bujías incandescentes, interruptor del asiento, cinturón de seguridad, puerta abierta, sistema hidráulico auxiliar, freno de estacionamiento activado, 2 velocidades activadas, detención, presión baja del aceite del motor, exceso de temperatura del refrigerante del motor, batería no carga, restricción en el filtro de aire y restricción en el filtro hidráulico)
- ▲ Paquete de Iluminación LED de lujo con luces laterales adicionales integradas en la cabina (2)
- Luces de trabajo halógenas delanteras y traseras
- Sistema de control de presencia del operador con interbloqueo triple
- Alarma de retroceso
- Batería, 750 C CA
- ▲ Batería, 925 C CA
- ▲ Luces de advertencia
- ▲ Luz estroboscópica color ámbar
- Claxon

Estación del Operador

- Revestimiento del techo de la cabina de lujo
- Controles electrohidráulicos (EH) de palanca universal de patrón ISO
- ▲ Controles de palanca conmutables ISO-H y paquete de alto rendimiento con palanca electrohidráulica*
- Módulo de interruptores sellado con arranque sin llave y sistema antirrobo integrado, además de ajustes preferenciales de memoria del operador
- Controles auxiliares con botón electrónico
- Barra de seguridad con ajuste reductor
- ROPS de pivote rápido
- Ventana trasera
- Ventana superior extraíble
- ▲ Ventanas laterales de vidrio extraíbles, de bloqueo y deslizantes
- Estructura ROPS/FOPS del operador
- ▲ Habitáculo de la cabina de vidrio
- ▲ Cinturón de seguridad retráctil de 51 mm (2 in)
- ▲ Cinturón de hombro de 51 mm (2 in) o 76 mm (3 in)
- ▲ Sistema de limpiaparabrisas y puerta de la cabina para condiciones extremas
- Asiento con suspensión de lujo, forrado en vinilo e impermeable
- ▲ Asiento con suspensión neumática, forrado en tela, con calefacción

324G Estación del Operador *(continuación)*

- ▲ Asiento neumático de vinilo
- Tomas de corriente de 12 V/Luz de techo/Almacenamiento de carga/Soporte de bebidas
- ▲ Aire acondicionado con calentador/descongelador
- ▲ Radio AM/FM con entrada auxiliar y Bluetooth® para reproducción de audio
- ▲ Alfombra de piso con apoyo para el pie izquierdo
- Espejo retrovisor
- ▲ Cámara retrovisora

Cargador

- Bloqueo de la pluma desde la cabina para asegurar el cargador antes de salir del asiento
- Sistema patentado Quik-Tatch™ John Deere (no requiere engrase)
- ▲ Quik-Tatch de potencia
- Pluma de levantamiento vertical patentada John Deere
- Función de autonivelación hidráulica activada/desactivada
- ▲ Control de conducción

Otro

- Puntos de amarre delanteros y puntos de amarre traseros convenientes
- Desagües ambientales para todos los depósitos de fluidos
- 12 x 16,5 12 PR SKS
- ▲ Tubo de escape de cromo
- ▲ Kit de muestreo de líquido hidráulico y de aceite del motor
- ▲ Paquetes de protección de máquinas forestales
- ▲ Parrilla trasera reforzada
- ▲ Contrapesos Traseros (disponibles en conjuntos de 1, 2 o 3), 78 kg (172 lb) (cada set)
- ▲ Juego de levantamiento de punto único
- ▲ Kit de señal de SMV
- ▲ Neumático de repuesto y rueda
- ▲ Opciones de neumático: SKS Extra Wall, Galaxy Beefy Baby III, Galaxy Hulk y Brawler Solid-Flex
- ▲ Sistema de comunicación inalámbrica JDLink™ (disponible en países específicos; consulte a su concesionario para obtener detalles)

⁶Intervalos de cambio de aceite del motor cada 500 horas cuando se usan el aceite John Deere Plus-50 y el filtro de aceite John Deere.

*El paquete de alto rendimiento con palanca de control electrohidráulico cuenta con acelerador/decelador conmutables, velocidades de propulsión seleccionables, control de desplazamiento ultralento, ajustes de la velocidad de pluma y cucharón, y arnés de control de aditamentos de 12 V de 3 y 14 clavijas con interruptor de balancín de 4.ª función montado en el tablero.

Si bien se proporcionan información general, imágenes y descripciones, es posible que algunas ilustraciones y algunos textos incluyan opciones y accesorios del producto que NO ESTÁN DISPONIBLES en todas las regiones; en algunos países, los productos y accesorios pueden requerir modificaciones o adiciones para garantizar el cumplimiento de las normas locales de esos países.

La potencia neta del motor es con el equipo estándar, que incluye el filtro de aire, el sistema de escape, el alternador y el ventilador enfriador en condiciones estándares según SAE J1349 y DIN 6270B, siempre que se utilice combustible N.º 2 D a una gravedad API de 35. La potencia bruta no incluye el ventilador enfriador. No se requiere una reducción de potencia hasta los 3050 m (10 000 ft) de altitud. Las especificaciones y el diseño están sujetos a modificaciones sin previo aviso. En los casos que corresponda, las especificaciones cumplen con las normas SAE. Salvo que se indique lo contrario, estas especificaciones se basan en una unidad con equipamiento estándar, tanque de combustible lleno y operador de 79 kg (175 lb).



DKAGSS324LA (24-03)



JOHN DEERE