

# 320 P

Retroexcavadora



JOHN DEERE







## **PONGA UNA EN MARCHA Y DEJE QUE REALICE SU TRABAJO**

¿Por qué utilizar dos máquinas si con una es suficiente? Ya sea para la carga de camiones, la remoción de asfalto, la colocación de tubos, la excavación de zanjas o el movimiento de materiales, la Retroexcavadora 320 Tier P de John Deere está a la altura para las tareas más difíciles. Productividad perfecta durante las aplicaciones de excavación de zanjas con un sistema hidráulico con detección de carga y compensación de presión. Domine más con un cucharón cargador multipropósito. O bien, opte por la configuración de motor para grandes alturas para lograr el máximo rendimiento en obras a alturas elevadas. Las aportaciones de clientes como usted nos han ayudado a construir una de las retroexcavadoras más versátiles de todos los tiempos. Por lo tanto, póngala a trabajar a dondequiera que su trabajo lo lleve.



**Potencia confiable**

Los motores PowerTech de 4,5 litros de John Deere proporcionan la potencia necesaria para cualquier día de trabajo. El diseño de camisa de cilindro húmeda probado en el campo con camisas de cilindro reemplazables proporciona un enfriamiento uniforme y ayuda a reducir la descomposición del aceite y el desgaste de los anillos.

**Alto rendimiento**

Para lograr un mayor rendimiento en condiciones adversas y elevaciones extremas, nuestra configuración del motor 320 Tier P para uso a gran altitud está destinada a satisfacer las más altas expectativas. El diseño ofrece inyección piloto para arranques sencillos en climas fríos, un cabezal de cilindro de cuatro válvulas para lograr una "aspiración" excepcional en alturas elevadas y un turbocompresor de geometría variable (VGT) que compensa automáticamente los cambios de altitud.

**Siga en movimiento**

La productiva transmisión PowerShift con capacidad de respuesta de cinco velocidades le permite al operador hacer cambios de marcha suaves y sin embrague. Cuando AutoShift está activado en el módulo de interruptores sellado, cambia automáticamente la transmisión PowerShift a la marcha adecuada. Simplemente coloque la palanca de control en la marcha más alta deseada y la transmisión cambiará de manera óptima en función de las RPM del motor y la velocidad de desplazamiento.

**Trazar la zanja**

El sistema hidráulico con detección de carga (PCLS) y compensación de presión proporciona mayor productividad, control multifunción suave y tiempos de ciclo reducidos, lo que mejora la productividad de apertura de zanjas en un 16 % en comparación con el diseño anterior. La operación de zanjado se puede realizar a menor RPM del motor, lo que reduce el consumo de combustible y el ruido en el lugar de trabajo.



EL PROBADO MOTOR POWERTECH  
**OFRECE POTENCIA  
Y FUERZA**  
DIARIOS



### **Cómoda cabina**

La estación del operador de la 320 Tier P está equipada con comodidades para el usuario, incluido un eficiente sistema del climatizador (HVAC) y un asiento mecánico ajustable o neumático.

### **Usted tiene el control**

La empuñadura de control de carga "Palm-on-top" es más cómoda y fácil de usar. El control de la desconexión del embrague, el cambio rápido de la transmisión, el rodillo proporcional auxiliar y la tracción delantera mecánica (MFWD) momentánea están al alcance de la mano con el juego de instalación en el campo opcional.

### **Lista de cucharones**

Los cucharones multiusos John Deere han sido mejorados para aumentar la durabilidad. El diseño tipo almeja cuenta con descarga sin inclinación, una tercera cuchilla reforzada y un perfil de pivote mejorado para reducir al mínimo el derrame de material en comparación con las versiones anteriores.

### **Mantenimiento simple**

Los filtros verticales enroscables de motor, de transmisión e hidráulicos, así como los filtros de combustible de liberación rápida permiten cambios rápidos y limpios. Las baterías sin mantenimiento estándar reducen el mantenimiento periódico, mejoran la fiabilidad de arranque en frío y prolongan la vida útil de la batería.

### **Usted elige**

Elija entre una variedad de opciones de neumáticos instalados de fábrica, para la tracción, el rendimiento y la larga vida de servicio que requiere su aplicación específica.





## RETROEXCAVADORA 320 TIER P



SISTEMA CLIMATIZADOR ESTÁNDAR  
**MANTIENE LA  
CABINA CÓMODA**



### Construcción de Precisión

Desde la automatización de productos hasta la inteligencia del lugar de trabajo, este conjunto de tecnologías de construcción ofrece soluciones de productividad para ayudarlo a hacer más, de forma más eficiente.

Los equipos de construcción de John Deere vienen con conectividad básica, sin suscripciones ni renovaciones anuales. Analice los datos críticos de la máquina, realice un seguimiento de su uso, revise las alertas de diagnóstico y mucho más desde **Operations Center de John Deere**. Operations Center también habilita **John Deere Connected Support**, que utiliza datos de miles de máquinas conectadas para abordar de manera proactiva los problemas antes de que surjan. Su concesionario también puede monitorear remotamente el estado de la máquina, diagnosticar problemas e incluso actualizar el software de la máquina sin tener que ir al lugar de trabajo.\*

\*La disponibilidad varía según la región y el producto. Opciones no disponibles en todos los países.

Si bien se proporcionan información general, imágenes y descripciones, es posible que algunas ilustraciones y algunos textos incluyan opciones y accesorios del producto que NO ESTÁN DISPONIBLES en todas las regiones; en algunos países, los productos y accesorios pueden requerir modificaciones o adiciones para garantizar el cumplimiento de las normas locales de esos países.

<b>Motor</b>		<b>320 TIER P</b>			
Fabricante y Modelo	John Deere PowerTech 4045TT096 de 4,5 l turboalimentado	John Deere PowerTech Plus 4045TT085 de 4,5 l turboalimentado; optimizado para trabajar a gran altitud (HALT)			
Norma de Emisiones Fuera de Carretera	Tier 2 de la EPA/Etapa II de la UE	Tier 3 de la EPA/Etapa IIIA de la UE			
Cilindrada	4,5 l	4,5 l			
Potencia Máxima Bruta	73 kW (98 hp) a 2000 rpm	75 kW (100 hp) a 1990 rpm			
Potencia Máxima Neta (ISO 9249)	72 kW (97 hp) a 2000 rpm	73 kW (98 hp) a 1980 rpm			
Par Máximo Neto (ISO 9249)	391 Nm a 1400 rpm	403 Nm a 1400 rpm			
Reserva de Par Neto	39 %	38 %			
Lubricación	Sistema de presión con filtro enroscable de flujo total y enfriador	Sistema de presión con filtro enroscable de flujo total y enfriador			
Filtro de Aire	Filtro dual de aire seco con elemento de seguridad y válvula de evacuación				
<b>Enfriamiento</b>					
Tipo de Ventilador	Ventilador enfriador (de embrague viscoso) con control de temperatura y tasa variable de serie				
Clasificación del Refrigerante del Motor	-40° C				
Enfriador de Aceite del Motor	Intercambiador aceite/agua				
<b>Tren de potencia</b>					
<b>Transmisión</b>	Transmisión total PowerShift de 5 velocidades, con engranajes de corte helicoidal, inversor hidráulico estándar; palanca del cargador para el interruptor de desembrague eléctrico; transmisión AutoShift estándar				
<b>Convertidor de Par</b>	Etapa única y fase doble con un índice de calado en equilibrio de 2,63 a 1, 280 mm		Etapa única y fase doble con un índice de calado en equilibrio de 2,63 a 1, 280 mm		
<b>Transmisión PowerShift Estándar</b>					
Velocidades Máximas de Desplazamiento con, Con Neumáticos Traseros de 19,5L-24					
	<i>Avance</i>	<i>Reversa</i>	<i>Avance</i>	<i>Reversa</i>	
1. <sup>a</sup>	5,4 km/h	6,8 km/h	5,4 km/h	6,8 km/h	
2. <sup>a</sup>	9,9 km/h	12,5 km/h	10,0 km/h	12,6 km/h	
3. <sup>a</sup>	20,5 km/h	20,2 km/h	20,7 km/h	20,4 km/h	
4. <sup>a</sup>	37,4 km/h	—	37,7 km/h	—	
5. <sup>a</sup>	40,0 km/h	—	40,0 km/h	—	
<b>Ejes</b>					
Oscilación del Eje de Extremo a Extremo, Eje Delantero	22°		22°		
Potencias del Eje	<i>Parte Delantera</i>	<i>Parte Trasera</i>	<i>Parte Delantera</i>	<i>Parte Trasera</i>	
SAE J43	5500 kg	7000 kg	5500 kg	7000 kg	
Dinámico	9000 kg	10 000 kg	9000 kg	10 000 kg	
Estático	26 500 kg	26 500 kg	26 500 kg	26 500 kg	
Ultimate	43 500 kg	43 500 kg	43 500 kg	43 500 kg	
<b>Diferenciales</b>					
Eje con Tracción Mecánica en las Ruedas Delanteras (MFWD)	Control de tracción automático con deslizamiento limitado				
Eje trasero	Freno accionado por pedal, accionado hidráulicamente 100 % de traba mecánica				
<b>Dirección (ISO 5010)</b>					
Eje	MFWD				
Radio de Giro en los Bordes de las Aceras					
Con Frenos	3,52 m				
Sin Frenos	4,02 m				
Círculo de Despeje del Cucharón					
Con Frenos	10,06 m				
Sin Frenos	10,81 m				
Giros del Volante (de extremo a extremo)					
2,6 a 3,6					
<b>Eje de MFWD</b>		Los mandos finales planetarios exteriores para trabajo pesado distribuyen las cargas de la fuerza de choque en tres engranajes			
<b>Eje trasero</b>		Los mandos finales planetarios exteriores para trabajo pesado distribuyen las cargas de la fuerza de choque en cuatro engranajes			
<b>Frenos (ISO 3450)</b>					
Servicio	Disco húmedo hidráulico asistido, de montaje interno, autoajustable y autoeucualizante				
Estacionamiento	Frenos independientes de los frenos de servicio, de varios discos, húmedos, accionados con resorte y liberados por medios hidráulicos con control de interruptor eléctrico				

## ESPECIFICACIONES DE LA RETROEXCAVADORA 320 TIER P

# 320

# P

Si bien se proporcionan información general, imágenes y descripciones, es posible que algunas ilustraciones y algunos textos incluyan opciones y accesorios del producto que NO ESTÁN DISPONIBLES en todas las regiones; en algunos países, los productos y accesorios pueden requerir modificaciones o adiciones para garantizar el cumplimiento de las normas locales de esos países.

<b>Sistema hidráulico</b>		<b>320 TIER P</b>	
Bomba Principal	Detección de carga con compensación de presión (PCLS), bomba de pistón axial		
Caudal de la Bomba a 2200 rpm, Retroexcavadora y Cargador	163 l/m		
Presión de Liberación del Sistema, Retroexcavadora y Cargador	24 993 kPa		
<b>Controles</b>			
Retroexcavadora	Controles piloto con selección de patrón de serie; funciones auxiliares electrohidráulicas (EH) opcionales		
Cargador	Control con una sola palanca con interruptor de desembrague eléctrico y MFWD (momentáneo) estándar		
<b>Cilindros</b>			
Vástagos cromados pulidos y tratados al calor; pasadores de pivote (con bujes reemplazables) de acero templado			
	<i>Diámetro Interior</i>	<i>Diámetro del Vástago</i>	<i>Carrera</i>
Pluma del Cargador (2)	80 mm	50 mm	789 mm
Cucharón Cargador (1)	90 mm	50 mm	744 mm
Pluma de la Retroexcavadora (1)	120 mm	56 mm	794 mm
Avance de la Retroexcavadora (1)	115 mm	63 mm	603 mm
Cucharón Retroexcavador (1)	90 mm	56 mm	810 mm
Opción para Servicio Pesado	100 mm	63 mm	810 mm
Rotación de la Retroexcavadora (2)	90 mm	50 mm	278 mm
Brazo Extensible de la Retroexcavadora (1)	70 mm	40 mm	1062 mm
<b>Estabilizador de la Retroexcavadora (2)</b>			
Estándar	90 mm	50 mm	500 mm
Extendido Opcional	100 mm	50 mm	500 mm
MFWD (1)	65 mm	40 mm	210 mm
<b>Sistema eléctrico</b>			
Voltaje	12 V		
Capacidad del Alternador	145 A		
Luces	10 luces halógenas: 4 frontales, 4 traseras y 2 laterales (cada una con una intensidad luminosa de 32 500); direccionales e intermitentes: 2 delanteras y 2 traseras; luces de detención y luces traseras; y 2 reflectores traseros; opción instalada en fábrica para 8 reflectores LED y 2 proyectores LED en lugar del paquete de luces halógenas estándar		
<b>Estación del Operador</b>			
Tipo (ISO 3471)	Cabina completamente cerrada, aislación montada, ROPS/FOPS, acceso izquierdo/derecho, con techo moldeado; cuarto de cabina opcional (solo vidrio delantero) y toldo		
<b>Neumáticos/Ruedas</b>			
	<i>Parte Delantera</i>	<i>Parte Trasera</i>	
Con MFWD	12,5/80-18 R4 (10)	19,5 L-24 R4 (12)	
	12,5/80-18 R4 (10)	21L-24 R4 (12)	
<b>Facilidad de mantenimiento</b>			
<b>Capacidades de recarga</b>		<b>Capacidades de Recarga (continuación)</b>	
Sistema de Enfriamiento		Tanque de Combustible (con llenado desde el nivel del suelo)	128,7 l
Cabina	27,5 l	Sistema Hidráulico	126,8 l
Toldo	25,7 l	Depósito Hidráulico	45,0 l
Eje Trasero	18,0 l	Eje de MFWD	
Aceite de Motor (incluido el filtro enroscable vertical)	13,0 l	Caja del Diferencial	6,5 l
Transmisión y Convertidor de Par	15,1 l	Planetario (cada uno)	0,9 l
<b>Pesos Operativos</b>			
Con Tanque de Combustible Lleno, Operador de 75 kg, Equipo Estándar, Toldo y Parachoques	7394 kg	<b>Componentes Opcionales (diferencia de peso entre la opción y el equipo de la base)</b>	
Típico Con Cabina, Brazo de Cucharón Extensible y Contrapeso de 340 kg	7872 kg	Cabina	310 kg
		Brazo de Cucharón Extendible	138 kg
		Acoplador del Cargador Frontal	147 kg
		Acoplador del Cucharón Retroexcavador	119 kg

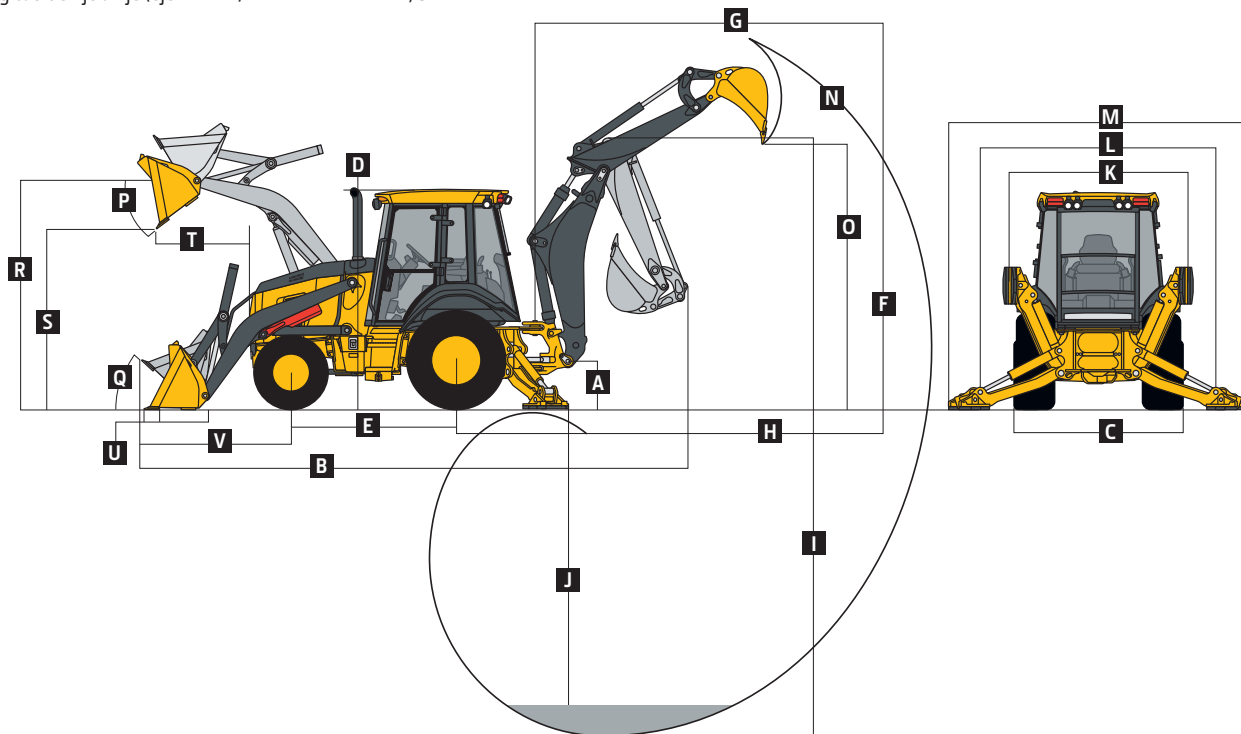


# 320 TIER P

Si bien se proporcionan información general, imágenes y descripciones, es posible que algunas ilustraciones y algunos textos incluyan opciones y accesorios del producto que NO ESTÁN DISPONIBLES en todas las regiones; en algunos países, los productos y accesorios pueden requerir modificaciones o adiciones para garantizar el cumplimiento de las normas locales de esos países.

## Dimensiones Totales 320 TIER P

A	Despejo sobre el Suelo, Mínimo	330 mm
B	Longitud Total, Transporte	7,28 m
C	Ancho Sobre los Neumáticos	2,20 m
D	Altura hasta la Parte Superior de la Estructura ROPS/Cabina	2,79 m
E	Longitud de Eje a Eje (eje MFWD)	2,19 m



## Dimensiones y Rendimiento de la Retroexcavadora

Las especificaciones de la retroexcavadora incluyen un cucharón de 610 mm x 0,21 m<sup>3</sup>; las especificaciones de levantamiento de la pluma incluyen un ángulo de pluma de 65 grados

Rango del Cucharón	305–762 mm
Fuerza de Excavación	
Cilindro del Cucharón	55,0 kN
Con Opción de Cilindro para Servicio Pesado	67,9 kN
Cilindro de Avance	36,6 kN
Arco de Rotación	180°
Control del Operador	2 palancas

	Con Brazo de Cucharón Extendible Opcional			
	Con Retroexcavadora Estándar	Retraído	Extendido	
F	Altura de Carga, Posición de Carga del Camión	3,42 m	3,54 m	4,16 m
G	Alcance desde el Centro del Pivote de Giro	5,52 m	5,61 m	6,62 m
H	Alcance desde el Centro del Eje Trasero	6,58 m	6,68 m	7,68 m
I	Profundidad de Excavación (según los valores máximos especificados por la SAE)	4,35 m	4,50 m	5,55 m
J	Profundidad de Excavación (SAE)			
	Base Plana de 610 mm	4,32 m	4,45 m	5,51 m
	Base Plana de 2440 mm	3,99 m	4,13 m	5,25 m
K	Ancho del Estabilizador, Transporte con Almohadillas Estándar y Sin Protectores			
	Estabilizadores Estándar	2,23 m	2,23 m	2,23 m
	Estabilizadores Extendidos	2,35 m	2,35 m	2,35 m
L	Extensión de Estabilizador en Funcionamiento			
	Estabilizadores Estándar	3,10 m	3,10 m	3,10 m
	Estabilizadores Extendidos	3,45 m	3,45 m	3,45 m
M	Ancho Total del Estabilizador en Funcionamiento			
	Estabilizadores Estándar	3,53 m	3,53 m	3,53 m
	Estabilizadores Extendidos	4,03 m	4,03 m	4,03 m
N	Rotación del Cucharón	190°	190°	190°
O	Altura de Transporte	3,48 m	3,49 m	3,49 m



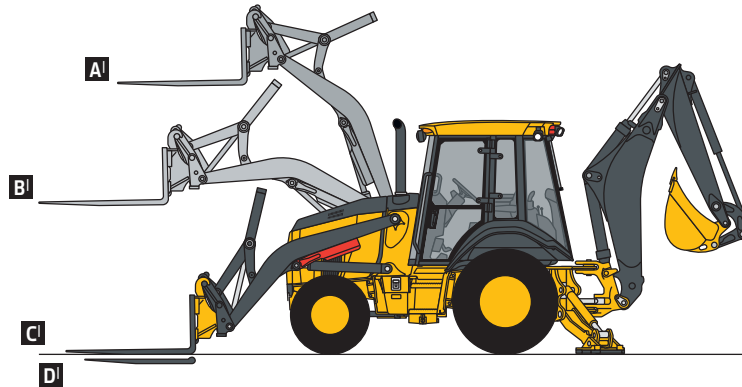
Si bien se proporcionan información general, imágenes y descripciones, es posible que algunas ilustraciones y algunos textos incluyan opciones y accesorios del producto que NO ESTÁN DISPONIBLES en todas las regiones; en algunos países, los productos y accesorios pueden requerir modificaciones o adiciones para garantizar el cumplimiento de las normas locales de esos países.

## Dimensiones y Rendimiento del Cargador 320 TIER P

<b>P</b>	Ángulo Máximo de Descarga del Cucharón	45°			
<b>Q</b>	Ángulo de Plegado al Nivel del Suelo	40°			
		<i>Borde largo para trabajo pesado</i>			
		<i>Servicio pesado</i>	<i>Servicio pesado</i>	<i>Multipropósito</i>	
	Capacidad del Cucharón	0,86 m <sup>3</sup>	0,96 m <sup>3</sup>	1,00 m <sup>3</sup>	1,00 m <sup>3</sup>
	Ancho	2184 mm	2184 mm	2346 mm	2346 mm
	Peso	390 kg	405 kg	521 kg	863 kg
	Fuerza de Dislocación	49,2 kN	46,4 kN	46,9 kN	43,2 kN
	Capacidad de Levantamiento, Altura Completa	3492 kg	3224 kg	3352 kg	2862 kg
<b>R</b>	Altura Máxima hasta el Pasador del Pivote del Cucharón	3,47 m	3,47 m	3,47 m	3,47 m
<b>S</b>	Despejo de la Descarga, Cucharón a 45°	2,76 m	2,66 m	2,70 m	2,67 m
<b>T</b>	Alcance a Altura Completa, Cucharón a 45°	678 mm	804 mm	675 mm	716 mm
<b>U</b>	Profundidad de Excavación Debajo del Suelo, Nivel del Cucharón	83 mm	64 mm	128 mm	124 mm
<b>V</b>	Longitud desde la Línea Central del Eje Frontal hasta la Cuchilla del Cucharón	1,96 m	2,10 m	2,03 m	2,08 m

## Capacidad de Elevación con Horquillas para Acoplador Rápido

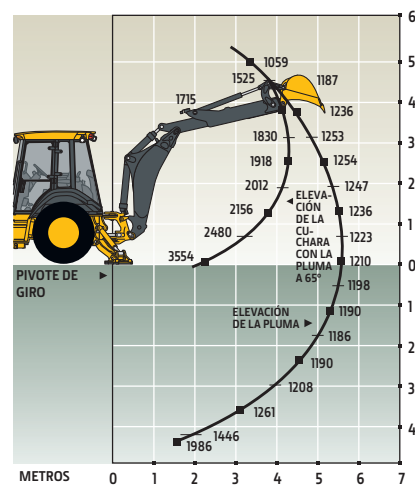
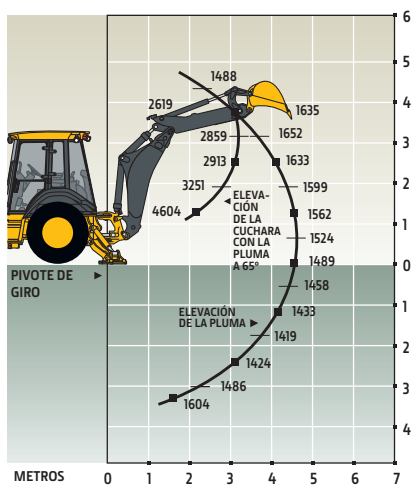
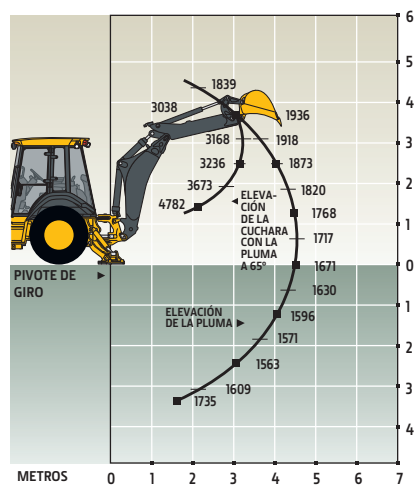
		<i>Dientes de 1219 mm</i>	<i>Dientes de 1524 mm</i>
<b>Capacidad Hidráulica</b>			
<b>A'</b>	Altura Máxima	2067 kg	1932 kg
<b>B'</b>	Alcance Máximo	3183 kg	3001 kg
<b>C'</b>	A Nivel del Suelo	4020 kg	3768 kg
<b>D'</b>	Por Debajo del Nivel del Suelo	198 mm	198 mm



## Capacidad de Levantamiento con Cucharón

Las especificaciones de levantamiento de la pluma se refieren a un ángulo de la pluma de 65 grados. Las capacidades de levantamiento son valores de rebase en kg de la fuerza de levantamiento máxima disponible.

<b>LEVANTAMIENTO ESTÁNDAR con Brazo de Cucharón Estándar</b>	<b>LEVANTAMIENTO ESTÁNDAR con Brazo Extendible de 1,06 m, Retraído</b>	<b>LEVANTAMIENTO ESTÁNDAR con Brazo Extendible de 1,06 m, Extendido</b>
--	--	---





# Equipo adicional

Referencias: ● Estándar ▲ Opcional o especial Consulte a su concesionario John Deere para obtener más información.

## 320 P Motor

- Tanque de recuperación de refrigerante con indicador de bajo nivel
- Correa serpentina con tensor de correa automático
- Ventilador enfriador de succión
- ▲ Extensión de tubo de escape de cromo
- ▲ Calentador y enfriador eléctrico de motor de 1000 V

## Tren de potencia

- Transmisión PowerShift: Convertidor de par con TCL de agarre giratorio e interbloqueo de interruptores de seguridad neutro (de 1 a 5 marchas)
- Sobremarcha en la quinta marcha
- Transmisión AutoShift
- Enfriador de la transmisión
- ▲ Puerto remoto para muestreo de aceite de la transmisión
- Traba de diferencial, accionada con pedal eléctrico
- Apagado automático
- Mando final planetario
- Frenos de servicio hidráulicos asistidos (conforme a la norma ISO 3450): interior, multidisco húmedo, autoajustable y autocompensable
- Freno de emergencia/estacionamiento con control de interruptor eléctrico (conforme a la norma ISO 3450): de multidisco, húmedo, accionado con resorte y liberado por medios hidráulicos/independiente de los frenos de servicio
- Dirección de potencia hidrostática con modo manual de emergencia
- Tracción mecánica en las ruedas delanteras (MFWD) con diferencial con deslizamiento limitado con control de tracción: control de encendido y apagado eléctrico; de eje sellado
- Frenado automático de MFWD (solo en la sobremarcha de la cuarta y quinta marcha)
- ▲ Protector del eje impulsor de la MFWD

## 320 P Retroexcavadora

- Profundidad de excavación del brazo extendible estándar de 4,35 m
- ▲ Extensión del brazo extendible de 1,06 m
- ▲ Cilindro del cucharón de la retroexcavadora para trabajo pesado
- Controles auxiliares de dos palancas con función de selección de patrón
- Palanca de bloqueo de transporte para la retroexcavadora
- Pasador de bloqueo giratorio almacenado en la estación del operador
- Estabilizadores con válvulas bidireccionales antidesplazamiento
- ▲ Cucharón de la retroexcavadora para servicio severo con lazos de levantamiento
- ▲ Válvula auxiliar de la retroexcavadora para martillos y compactadores con tubería auxiliar

## Cargador

- Cargador con cucharón antiderrames (llenado)
- Función de retorno a la excavación
- Control de una sola palanca con desconexión eléctrica del embrague
- Indicador del nivel del cucharón
- Traba de servicio para la pluma del cargador
- ▲ Sistema hidráulico del cargador auxiliar con control de 2 palancas
- ▲ Acoplador hidráulico para cucharones, horquillas, etc.
- Control de conducción automático

†Comuníquese con su concesionario para conocer la variedad de horquillas y cucharones de acoplamiento y usos múltiples para servicio pesado.

## Sistema Hidráulico

- Bomba de pistón axial de 163 l/m y sistema de detección de carga con compensación de presión (PCLS)
- Marcha en vacío automático
- Depósito hidráulico dedicado

Si bien se proporcionan información general, imágenes y descripciones, es posible que algunas ilustraciones y algunos textos incluyan opciones y accesorios del producto que NO ESTÁN DISPONIBLES en todas las regiones; en algunos países, los productos y accesorios pueden requerir modificaciones o adiciones para garantizar el cumplimiento de las normas locales de esos países.

La potencia neta del motor es con el equipo estándar, que incluye el filtro de aire, el sistema de escape, el alternador y el ventilador enfriador en condiciones de prueba especificadas según ISO 9249. No se requiere una reducción de potencia hasta los 3050 metros de altitud. Las especificaciones y el diseño están sujetos a modificaciones sin previo aviso. En los casos donde corresponda, las especificaciones cumplen con las normas ISO. Salvo que se indique lo contrario, estas especificaciones se basan en una unidad con neumáticos traseros sin cámara de 19,5 I-24 in 12 PR (4) y neumáticos delanteros 12,5/80-18 10 PR (R4) y cucharón cargador de 1,00 m<sup>3</sup>.



# Equipo adicional *(continuación)*

Referencias: ● Estándar ▲ Opcional o especial Consulte a su concesionario John Deere para obtener más información.

## 320 P Sistema Eléctrico

- Sistema de 12 V
- Alternador de 145 A
- Una sola batería con capacidad de reserva de 179 min y 950 CCA
- ▲ Baterías dobles con capacidad de reserva de 358 min y 1900 CCA
- Borne para conexión de puente eléctrico remoto y desconexión de la batería

## Luces

- Luces halógenas (10), intensidad lumínica de 32 500 cada una (4 delanteras de manejo y trabajo, 4 traseras de trabajo y 2 laterales)
- Luces de giro intermitentes (2 delanteras y 2 traseras)
- Luces traseras y de detención (2)
- ▲ Luces LED, 2 faros de foco y 8 faros

## Estación del Operador

- Techo moldeado ROPS y FOPS (Nivel 2) con diseño modular (cumple con las normas ISO 3449, ISO 3471 y SAE J1040): montaje con aislador
- Alfombras para pisos moldeadas (con controles auxiliares solamente)
- Salida de 12 V
- Espacio para almacenamiento con traba situado a la derecha
- ▲ Espacio de almacenamiento situado a la izquierda, con traba y soportes para vasos
- ▲ Espejo interior para visión frontal
- ▲ Espejo retrovisor externo
- Acelerador de mano giratorio
- Pedal del acelerador suspendido
- ▲ Asiento con suspensión neumática
- Columna de dirección angular, totalmente ajustable
- Arranque sin llave
- Seguridad de la máquina (activada mediante el monitor)
- Pantalla digital de las horas del motor, rpm del motor y la tensión del sistema
- Módulo de interruptores sellado
- Palanca multifunción: Direccionales, limpiaparabrisas, y algunas funciones de luces

## 320 P Estación del Operador *(continuación)*

- Sistema de monitor con alertas sonoras y visuales: Restricción del aire del motor, baja tensión del alternador, presión de aceite del motor, restricción de filtro hidráulico, encendido o apagado del freno de estacionamiento, temperatura de postratamiento, temperatura del fluido de la transmisión, combustible, horómetro, información de diagnóstico de la máquina mediante cuatro botones, interfaz del operador en monitor de cristal líquido (LCD)
- **Cabina con Puertas Dobles y A/C:** Asiento giratorio de tela de lujo con suspensión mecánica, ajuste lumbar, tapizado, luz de techo, puertas a la izquierda y la derecha de la cabina, vidrio de seguridad polarizado, limpiaparabrisas (1 trasero y 1 delantero), lavaparabrisas delantero, toma de aire exterior, calefacción, desempañador y presurizador (calefacción de 11,7 kW), salida de aire acondicionado de 7,6 kW y refrigerante R134a sin CFC
- ▲ Paquete de radio de primera calidad (incluye salidas adicionales de 12 V y USB)

## Vehículo Completo

- Bastidor principal de construcción unificada de una sola pieza
- Puntos de amarre del vehículo (2 delanteros y 2 traseros)
- Banco de engrase remoto para el eje delantero
- Parachoques delantero para servicio pesado
- ▲ Contrapeso delantero de 204 kg
- ▲ Topes de goma de la parrilla
- Tanque de combustible de 128,7 l, llenado a nivel del suelo
- Capó con dos posiciones de fácil inclinación
- Bastidor extendido de la parrilla
- Caja de herramientas desmontable con portacandado
- Protección contra vandalismo para bloquear el monitor, el cofre del motor, la caja de herramientas, el depósito hidráulico y el tanque de combustible
- Alarma de advertencia en reversa
- Guardabarros trasero de cobertura completa y resistente a las abolladuras
- Sistema de comunicación inalámbrica JDLink Ultimate (disponible en países específicos; consulte a su distribuidor para obtener detalles)

Si bien se proporcionan información general, imágenes y descripciones, es posible que algunas ilustraciones y algunos textos incluyan opciones y accesorios del producto que NO ESTÁN DISPONIBLES en todas las regiones; en algunos países, los productos y accesorios pueden requerir modificaciones o adiciones para garantizar el cumplimiento de las normas locales de esos países.

La potencia neta del motor es con el equipo estándar, que incluye el filtro de aire, el sistema de escape, el alternador y el ventilador enfriador en condiciones de prueba especificadas según ISO 9249. No se requiere una reducción de potencia hasta los 3050 metros de altitud. Las especificaciones y el diseño están sujetos a modificaciones sin previo aviso. En los casos donde corresponda, las especificaciones cumplen con las normas ISO. Salvo que se indique lo contrario, estas especificaciones se basan en una unidad con neumáticos traseros sin cámara de 19,5 I-24 in 12 PR (4) y neumáticos delanteros 12,5/80-18 10 PR (R4) y cucharón cargador de 1,00 m<sup>3</sup>.





MB320PAPLA (23-04)



**JOHN DEERE**