

1050 P

Tractor topador



JOHN DEERE





DISEÑADO EN UNA CLASE TOTALMENTE PROPIA

Cuando rediseñamos uno de nuestros tractores topadores de clase de producción más populares, tuvimos en cuenta los lugares de trabajo desafiantes y totalmente irregulares para los cuales fue construido. Luego, hablamos con clientes como usted que trabajan en esas condiciones diariamente. Debe mover montañas de material de manera eficiente y rentable. Además, especialmente hoy en día, debe atraer y mantener operadores capacitados. Le presentamos el 1050 P-Tier, un líder de nuestra línea de tractores topadores lo suficientemente potente como para romper rocas y manejar accesorios difíciles, lo suficientemente versátil como para asumir las tareas más difíciles, desde el desarrollo de terrenos y la construcción de carreteras hasta el trabajo en canteras y minería, pero lo suficientemente refinado como para elevar la experiencia general del operador.

TRACTOR TOPADOR 1050 P-TIER



Buenas vibraciones

El nuevo tren de rodaje de doble carro portarrodillo basculante suspendido está diseñado para reducir las vibraciones máximas en la estación del operador hasta en un 75 % en comparación con los modelos anteriores, lo que minimiza las averías y el desgaste causados por impactos fuertes en entornos rocosos, suaviza el desplazamiento en terrenos problemáticos y aumenta la productividad.

Aspectos básicos de la hoja

La hoja semi-U estándar de 168 pulgadas, la más grande de su clase de tamaño, aumenta la productividad al mover más material pasada tras pasada. La hoja más ancha también ayuda a reducir el desgaste excesivo en condiciones de abrasión al empujar el material más lejos de las barras de empuje en comparación con las hojas anteriores.

Aspectos esenciales del motor

El modelo 1050 P-Tier se actualizó al nuevo motor JD14 (13,6 l). Con una durabilidad mejorada y un menor consumo de combustible en comparación con los modelos anteriores, este motor elimina la necesidad de un filtro de partículas diésel (DPF) mientras que cumple con las normas de emisiones. El paquete de enfriamiento ha cambiado de enfriadores apilados a enfriadores de un solo plano, uno al lado del otro, lo que permite una mayor eficiencia y un acceso más fácil para la limpieza.

Trabaja en serio

La cabina completamente cerrada, que incluye aire acondicionado y calefacción con ventilaciones direccionales, mantiene el vidrio despejado y el interior cómodo. La pantalla principal actualizada admite ajustes preestablecidos personalizados del sistema hidráulico y de la transmisión, lo que permite a los operadores personalizar de manera práctica la respuesta preferida de la máquina. El asiento con respaldo alto con suspensión de lujo tiene un ángulo de 15° para proporcionar una vista clara del desgarrador trasero y ajusta siete formas para cuando quiera moverse. Los controles de bajo esfuerzo, la palanca universal ergonómica correcta y el interruptor integrado de avance, neutro y reversa (F-N-R) brindan un control intuitivo de las funciones de la máquina.

Una visión a largo plazo

La ventana delantera más grande y el capó más bajo optimizan la visibilidad general hacia adelante. Los cilindros de inclinación y cabeceo (si están instalados) invierten para proporcionar aún más visibilidad de las esquinas de la hoja y, al mismo tiempo, maximizar la vida útil del sello del cilindro. El nuevo diseño de eslabones de etiqueta acerca la hoja a la parte delantera del tractor topador, lo que mejora el equilibrio y la estabilidad de la máquina, así como la visión del operador en comparación con los modelos anteriores.

Inclinación doble dinámica

La nueva función de inclinación doble permite al operador cambiar el ángulo de inclinación de la hoja sobre la marcha para adaptarse a las condiciones del suelo y a los tipos de materiales. El operador también puede preestablecer hasta tres posiciones de ángulo de inclinación de la hoja para optimizar la eficiencia en aplicaciones repetitivas de movimiento de masa de tierra.

Déjelos desgarrar

El desgarrador de un solo vástago de desgarre pesado ofrece una fuerza concentrada para romper rocas, tierra compactada o congelada, así como concreto. Abra el paso y excave profundo con un ancho total de la barra de solo 142 cm (4 ft 8 in) y una penetración máxima de 109 cm (3 ft 7 in). Nuestro desgarrador de varios vástagos con ajuste de inclinación hidráulica es ideal para romper las superficies superiores y en diversas condiciones del suelo. El ancho del desgarrador de vástago múltiple de 218,4 cm (7 ft y 2 in) le permite cortar una franja más ancha y cubrir más terreno en menos pasadas que con un desgarrador de un solo vástago o de ancho más estrecho.

El mantenimiento importa

El nuevo panel superior del capó permite el acceso al inyector de fluido de escape diésel (DEF). La placa lateral del bastidor principal y las bandejas inferiores, además del sistema de lavado de la transmisión final integrado fácil de usar, simplifican el servicio. Las grandes puertas con bisagras traen varillas, tubos de llenado, baterías que no requieren mantenimiento y filtros verticales. La estación del operador se inclina 70 ° en solo minutos para un acceso completamente abierto a los componentes del tren de fuerza.

El poder de uno

Los trenes de rodaje de Mayor Vida Útil y de Servicio Pesado con cadena sellada y lubricada (SALT) cuentan con un diseño de cadena ovalada práctico y solo un punto flexible de desplazamiento hacia adelante que provoca el desgaste, para una mayor vida útil. El tren de rodaje para servicio pesado utiliza pasadores y bujes de acero templado, mientras que el buje de mayor vida útil tiene un revestimiento SC-2™ templado que reduce el desgaste. El tren de rodaje de mayor vida útil puede extender su vida útil hasta un 50 % sobre el tren de rodaje estándar. El bastidor principal soldado de una pieza resiste la tensión de torsión, absorbe las cargas de impacto y ofrece la máxima resistencia, al tiempo que permite un cómodo acceso a los componentes principales para darles servicio.



LAS POSICIONES DE INCLINACIÓN DE LA HOJA PREESTABLECIDAS O CON BOTÓN FACILITAN EL ESFUERZO DEL OPERADOR



TRACTOR TOPADOR 1050 P-TIER



Fuerte y seguro

Las mangueras hidráulicas se han redireccionado y reforzado con conexiones SecuRing™. Se eliminaron los circuitos hidrostáticos de alta presión para minimizar las fugas desordenadas y costosas.

Quien no malgasta, no pasa necesidades

Si sacar la basura está dentro de las actividades, se encuentra disponible un paquete de manejo de desechos especialmente diseñado con la opción de múltiples opciones de hojas. El paquete de apilamiento de material, que incluye una hoja grande de 32 yardas cúbicas, está disponible para ayudar a dominar las astillas de madera y las aplicaciones de apilamiento. Los sellos y la protección adicionales instalados de fábrica, un radiador para altos niveles de suciedad y un paquete de luces de trabajo de lujo de 10 LED que pueden ayudar a aumentar la productividad, son algunas de las características de servicio pesado de los paquetes de manejo y apilamiento de residuos. Pregúntele a su concesionario sobre otras configuraciones disponibles diseñadas para cumplir con su aplicación en particular.

Máquinas conectadas

Los equipos de construcción de John Deere vienen con conectividad de base, sin suscripciones ni renovaciones anuales. Analice los datos importantes de la máquina, realice un seguimiento de la utilización, revise las alertas de diagnóstico y mucho más desde **John Deere Operations Center™**. Operations Center también habilita **John Deere Connected Support™**, que utiliza datos de miles de máquinas conectadas para abordar de manera proactiva los problemas antes de que surjan. Su concesionario también puede monitorear remotamente el estado de la máquina, diagnosticar problemas e incluso actualizar el software de la máquina sin tener que ir al lugar de trabajo.*

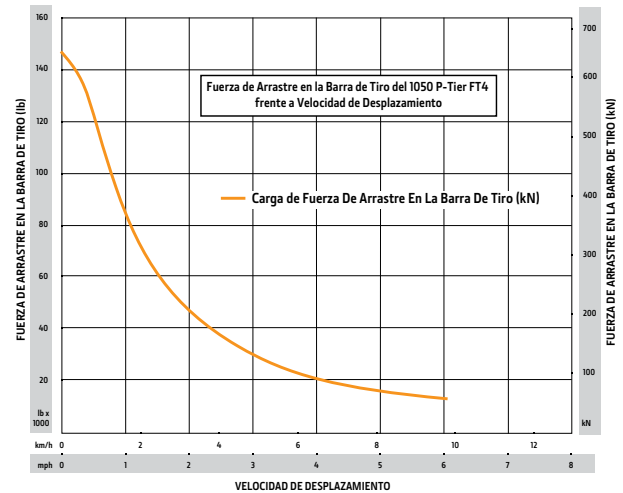
*La disponibilidad varía según la región y el producto. Opciones no disponibles en todos los países.





Si bien se proporcionan información general, imágenes y descripciones, es posible que algunas ilustraciones y algunos textos incluyan opciones y accesorios del producto que NO ESTÁN DISPONIBLES en todas las regiones; en algunos países, los productos y accesorios pueden requerir modificaciones o adiciones para garantizar el cumplimiento de las normas locales de esos países.

Motor		HOJA TOPADORA EXTERNA 1050 P-TIER (OSD)	
Tipo de Hoja	Semi-U/U	Semi-U/U	
Fabricante y Modelo	John Deere JD14	John Deere JD14	
Norma de Emisiones Fuera de la Carretera	Tier 4 Final de la EPA (FT4)/Etapa IV de la UE	Tier 2 de la EPA/Etapa II de la UE	
Cilindrada	13,6 l (827 in ³)	13,6 l (827 in ³)	
Potencia Nominal Neta SAE	264 kW (354 hp) a 1700 RPM	264 kW (354 hp) a 1700 RPM	
Par de Apriete Máximo Neto	1576 Nm (1162 lb-ft) a 1300 RPM	1576 Nm (1162 lb-ft) a 1300 RPM	
Aspiración	Turboalimentado y posenfriado de aire a aire	Turboalimentado y posenfriado de aire a aire	
Filtro de Aire del Motor	Recipiente para elementos secos doble con prefiltro eyector rotativo externo	Recipiente para elementos secos doble con prefiltro eyector rotativo externo	
Enfriamiento			
	FT4 de la EPA/Etapa IV de la UE/Tier 2 de la EPA/Etapa II de la UE		
Tipo	Ventilador de succión de velocidad variable con inversión automática		
Clasificación del Refrigerante del Motor	-37°C (-34°F)		
Radiador del Motor	6,3 aletas por pulgada		
Tren de Potencia			
Transmisión			
	Transmisión hidrostática de doble circuito automática (HST); la función de detección de carga ajusta automáticamente la velocidad y la potencia para que coincidan con las condiciones cambiantes de carga; cada cadena controlada de manera individual funciona por medio de una combinación de bomba con pistones de desplazamiento variable y motor; los botones de selección de velocidad de desplazamiento se encuentran en un control de dirección de palanca única; relación de velocidad inversa totalmente personalizable por el operador; el pedal desacelerador proporciona un control de velocidad infinito desde la máxima velocidad hasta la parada completa		
Presión de Alivio del Sistema	44 200 kPa (6411 psi)		
Velocidades de Desplazamiento:	11 km/h (6,8 mph)		
Avance y Reversa/Máximo (opcional)			
Dirección			
	Dirección de palanca simple, velocidad, control de dirección y de contrarrotación. Los giros a potencia máxima y las velocidades infinitamente variables de las cadenas proporcionan una maniobrabilidad ilimitada y un control óptimo; la dirección hidrostática elimina los embragues de dirección y los frenos		
Mandos Finales			
	Mandos finales planetarios dobles de triple reducción montados de manera independiente de los bastidores de las cadenas y de los bastidores de empuje de la hoja topadora para aislarlos de las cargas de impacto		
Relación Total	51 337		
Fuerza de arrastre en la barra de tiro			
Máxima	570 kN (128 000 lb)		
A 1,9 km/h (1,2 mph)	329 kN (74 000 lb)		
A 3,2 km/h (2,0 mph)	209 kN (47 000 lb)		
Frenos			
De servicio	Los frenos hidrostáticos (dinámicos) detienen la máquina cuando la palanca de dirección o el control de dirección se mueve a la posición neutral o se presiona el decelerador hasta el tope		
De estacionamiento	La exclusiva función de seguridad activa los frenos húmedos de discos múltiples cuando se detiene el motor, se pisa el desacelerador hasta el final o cuando se detecta movimiento mientras el control de la transmisión está en neutro; la máquina no puede conducirse con el freno accionado, lo que minimiza el desgaste; accionamiento por resorte, desconexión hidráulica		
Sistema Hidráulico			
Tipo	Sistema electrohidráulico (EH) con detección de carga con bomba de pistón de desplazamiento variable		
Cilindrada de la Bomba	150 cc		
Presión de Alivio del Sistema	24 993 kPa (3625 psi)		
Presión Diferencial	1896 kPa (275 psi)		
Flujo Máximo a Velocidad Alta en Vacío Sin Carga	303 l/m (80 gpm)		
Control	Palanca universal electrohidráulica con barra en T de 2 funciones		
Sistema Eléctrico			
Voltaje	24 V		
Capacidad			
Batería	950 CCA		
Reserva	190 min		
Potencia del Alternador	130 A		
Luces			
	Montadas en el cilindro (2), en la parte trasera de la cabina (2), en el techo, orientadas hacia adelante (2), en compartimento del motor (1) y reflectores traseros (2)		



ESPECIFICACIONES DEL TRACTOR TOPADOR 1050 P-TIER

1050

P

Si bien se proporcionan información general, imágenes y descripciones, es posible que algunas ilustraciones y algunos textos incluyan opciones y accesorios del producto que NO ESTÁN DISPONIBLES en todas las regiones; en algunos países, los productos y accesorios pueden requerir modificaciones o adiciones para garantizar el cumplimiento de las normas locales de esos países.

Tren de Rodaje		
1050 P-TIER OSD		
	Semi-U	U
Cadenas	El bastidor de cadenas incluye un diseño de tren de rodaje con cavidad sellada de ajuste de la cadena, guías delanteras y traseras, y protector de rueda dentada; John Deere Dura-Trax™ cuenta con eslabones tratados térmicamente, sellados y lubricados, así como con rodillos endurecidos, sellados y lubricados para una máxima resistencia al desgaste; ruedas dentadas segmentadas; las zapatas de cadenas son para trabajos severos; los modelos tiende tubos, los manipuladores de residuos y de apilamiento de material tienen un tren de rodaje de rodillos fijos	
Entrevía	2184,4 mm (86 in)	2184,4 mm (86 in)
Ancho de la Garra	610 mm (24 in)	610 mm (24 in)
Cadena	Sellada y lubricada	Sellada y lubricada
Zapatas (a Cada Lado)	46	46
Rodillos de Cadenas (a Cada Lado)	8	8
Longitud de la Cadena sobre el Suelo	3419 mm (134,6 in)	3419 mm (134,6 in)
Superficie de Contacto con el Suelo (ISO 16754)	46 498 cm ² (7207 in ²)	46 498 cm ² (7207 in ²)
Presión sobre el Suelo (ISO 16754)	90 kPa (13,0 psi)	91 kPa (13,1 psi)
Inclinación de la Cadena	215,9 mm (8,5 in)	215,9 mm (8,5 in)
Estación del Operador		
Semi-U/U		
ROPS (ISO 3471-2008) y FOPS (ISO 3449-2005)		
Facilidad de Mantenimiento		
Capacidades de Recarga	<i>FT4 de la EPA/Etapa IV de la UE</i>	<i>Tier 2 de la EPA/Etapa II de la UE</i>
Tanque de Combustible con Tapa con Cerradura	681 l (180 gal)	681 l (180 gal)
Tanque de Fluido de Escape Diésel (DEF)	22,9 l (6,1 gal)	—
Sistema de Enfriamiento Con Tanque de Recuperación	73,5 l (19,4 gal)	73,5 l (19,4 gal)
Aceite de Motor Con Filtro	43,5 l (11,5 gal)	43,5 l (11,5 gal)
Depósito con Filtro (volumen de aceite del tanque solamente)		
Transmisión	149 l (39,44 gal)	149 l (39,44 gal)
Sistema Hidráulico	87 l (23 gal)	87 l (23 gal)
Pesos Operativos		
Tipo de Hoja	Semi-U	U
Peso de la Base (incluye equipo estándar, hoja, estructura de protección contra vuelcos [ROPS], desgarrador de un solo vástago, zapatas de cadenas de 610 mm [24 in], tanque de combustible completo y un operador de 79 kg [175 lb])	42 640 kg (94 000 lb)	42 900 kg (94 580 lb)
Componentes Opcionales		
Protectores en la Puerta y en la Parte Delantera	63 kg (139 lb)	63 kg (139 lb)
Protector Trasero	36 kg (80 lb)	36 kg (80 lb)
Protectores Laterales	41 kg (90 lb)	41 kg (90 lb)
Protección del Condensador	19 kg (42 lb)	19 kg (42 lb)
Levantadores de Ramas	946 kg (2086 lb)	946 kg (2086 lb)
Contrapeso Trasero	2232 kg (4921 lb)	2232 kg (4921 lb)
Barra de Tiro (barra de tiro estándar en el contrapeso)	65 kg (143 lb)	65 kg (143 lb)
Malacate (incluye guía de cables de 3 rodillos)	1905 kg (4200 lb)	1905 kg (4200 lb)
Placa de Montaje	905 kg (1995 lb)	905 kg (1995 lb)
Rejilla para Residuos de la Hoja y Placa de Desgaste	944 kg (2081 lb)	933 kg (2057 lb)
Rejilla de la Hoja para Rocas y Placa de Desgaste	738 kg (1627 lb)	732 kg (1614 lb)
Placa de Empuje de la Hoja	325 kg (718 lb)	—
Tren de Rodaje No Suspendido	-2208 kg (-4868 lb)	-2208 kg (-4868 lb)
Barras Deflectoras Traseras con Caja de Almacenamiento	-1806 kg (-3982 lb)	-1806 kg (-3982 lb)
Protecciones del Guardabarros de Servicio Pesado (HD)	203 kg (448 lb)	203 kg (448 lb)
Protectores contra Basura para la Reducción Final	66 kg (146 lb)	203 kg (449 lb)
Prefiltro Eléctrico de Calefacción, Ventilación y Aire Acondicionado (HVAC)	20 kg (44 lb)	20 kg (44 lb)

1050 P-TIER

Si bien se proporcionan información general, imágenes y descripciones, es posible que algunas ilustraciones y algunos textos incluyan opciones y accesorios del producto que NO ESTÁN DISPONIBLES en todas las regiones; en algunos países, los productos y accesorios pueden requerir modificaciones o adiciones para garantizar el cumplimiento de las normas locales de esos países.

Pesos Operativos (continuación)

Componentes Opcionales (continuación)

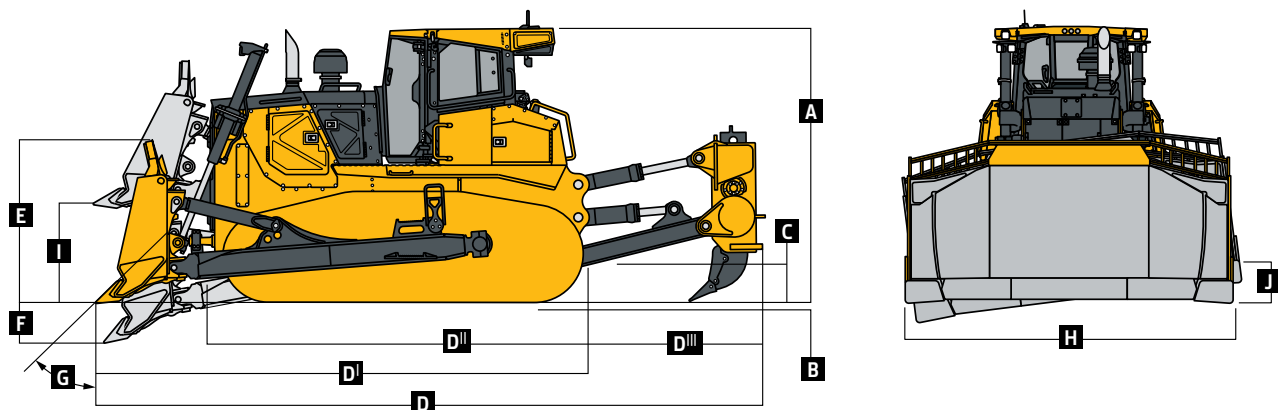
Zapatas de Cadena

	En base	En base
610 mm (24 in) para Servicio Severo	-110 kg (-242 lb)	-110 kg (-242 lb)
610 mm (24 in) Trapezoidal	244 kg (538 lb)	244 kg (538 lb)
660 mm (26 in) para Servicio Severo	136 kg (300 lb)	136 kg (300 lb)
660 mm (26 in) Trapezoidal	497 kg (1096 lb)	497 kg (1096 lb)
710 mm (28 in) para Servicio Severo	388 kg (855 lb)	388 kg (855 lb)
710 mm (28 in) Trapezoidal		

Dimensiones de la Máquina HOJA TOPADORA EXTERNA 1050 P-TIER (OSD)

Tipo de Hoja	Semi-U	U	Ángulo Mecánico
A Altura Total Hasta el Techo (incluye base de la antena y altura de la garra)	3589 mm (11 ft 5 in)	3589 mm (11 ft 5 in)	3589 mm (11 ft 5 in)
B Profundidad de la Banda de Rodadura Con Garra de Barra Única, Para Servicio Severo o Trapezoidal	85 mm (3,3 in)	85 mm (3,3 in)	85 mm (3,3 in)
C Despeje sobre el Suelo en Tierra	537 mm (21 in)	537 mm (21 in)	537 mm (21 in)
D Longitud Total con Hoja y Desgarrador	8386 mm (329 in/27 ft 5 in)	8689 mm (342 in/28 ft 6 in)	8798 mm (346 in/28 ft 10 in)
D^I Longitud Total con Hoja	6218 mm (245 in/20 ft 5 in)	6539 mm (257 in/21 ft 5 in)	6697 mm (264 in/22 ft 0 in)
D^{II} Longitud Total Sin Hoja y Desgarrador	5052 mm (199 in/16 ft 7 in)	5052 mm (199 in/16 ft 7 in)	—
D^{III} Longitud Total con Desgarrador (sin Hoja)	7202 mm (284 in) (23 ft 8 in)	7202 mm (284 in) (23 ft 8 in)	—
Longitud Total Con Malacate y Rodillos de Guía de Cables	7278 mm (287 in/23 ft 11 in)	7599 mm (299 in/24 ft 11 in)	7757 mm (305 in/25 ft 5 in)
Longitud Total Con Barra de Tiro	—	—	6989 mm (275 in/22 ft 11 in)
E Altura de Levantamiento de la Hoja	1233 mm (49 in/4 ft 1 in)	1233 mm (49 in/4 ft 1 in)	1294 mm (51 in/4 ft 3 in)
F Profundidad de Excavación de la Hoja	516 mm (20 in)	516 mm (20 in)	780 mm (31 in)
G Ángulo de la Cuchilla de la Hoja			
Estándar	De 53,5 a 59,5°	De 53,5 a 59,5°	58,5°
Inclinación Doble	De 52,0 a 61,0°	De 52,0 a 61,0°	—
H Ancho de la Hoja			
Broca de Extremo para Trabajos Estándar	4242 mm (167 in/13 ft 11 in)	4087 mm (161 in/13 ft 5 in)	5139 mm (202 in/16 ft 10 in)
Acabado Opcional o Pesado	4362 mm (172 in) (14 ft 4 in)	—	—
I Altura de la Hoja	1872 mm (74 in/6 ft 2 in)	1903 mm (75 in/6 ft 3 in)	1390 mm (55 in/4 ft 7 in)
Ángulo de la Hoja	—	—	25°
Capacidad SAE	11,2 m ³ (14,6 yd ³)	11,4 m ³ (14,9 yd ³)	6,9 m ³ (9,0 yd ³)
Con Rejilla para Residuos Opcional	—	21,7 m ³ (28,4 yd ³)	—
Peso de la Hoja	3651 kg (8049 lb)	3929 kg (8662 lb)	3874 kg (8541 lb)
Con Rejilla para Residuos Opcional	—	4623 kg (10 192 lb)	—
Peso del Conjunto (sin hoja)			
Barra de Empuje	2246 kg (4952 lb)	2246 kg (4952 lb)	—
Bastidor en "C"	—	—	2846 kg (6274 lb)
Ancho Total con Hoja en Ángulo	—	—	4666 mm (184 in/15 ft 4 in)
J Inclinación de Hoja	832 mm (33 in)	780 mm (31 in)	747 mm (29 in)
Alcance de Corte	—	—	582 mm (23 in)
Ancho Sobre las Cadenas	2895 mm (114 in/9 ft 6 in)*	2895 mm (114 in/9 ft 6 in)	2895 mm (114 in/9 ft 6 in)
Alcance de Empuje	—	—	1191 mm (47 in/3 ft 11 in)
Ancho Sobre Muñones	3408 mm (134 in/11 ft 2 in)	3408 mm (134 in/11 ft 2 in)	3408 mm (134 in/11 ft 2 in)

*Sin muñones.

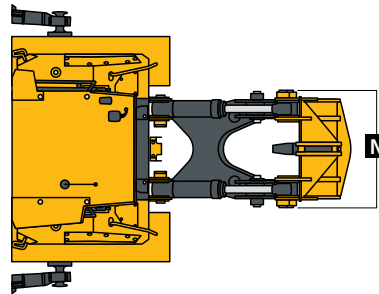


TRACTOR TOPADOR 1050 P-TIER CON HOJA TOPADORA EXTERNA (OSD)

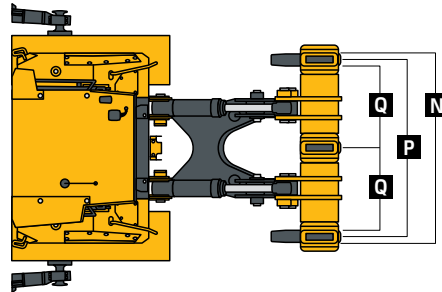
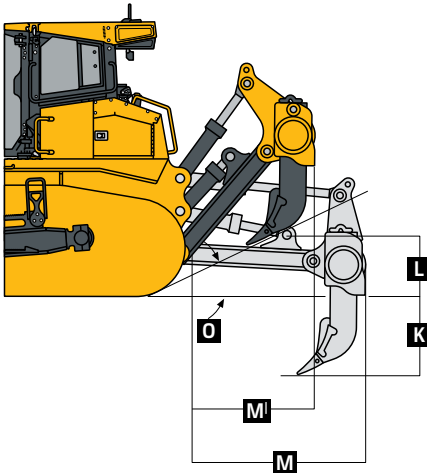
Si bien se proporcionan información general, imágenes y descripciones, es posible que algunas ilustraciones y algunos textos incluyan opciones y accesorios del producto que NO ESTÁN DISPONIBLES en todas las regiones; en algunos países, los productos y accesorios pueden requerir modificaciones o adiciones para garantizar el cumplimiento de las normas locales de esos países.

1050 P-TIER

Rotador Trasero		1050 P-TIER OSD	
Tipo de Hoja	Semi-U/U		
Tipo de Desgarrador	Vástago Único	Vástago Múltiple	
Peso	3793 kg (8362 lb)	4586 kg (10 110 lb)	
K Penetración Máxima	1102 mm (43 in/3 ft 7 in)	780 mm (31 in)	
L Despejo Máximo Debajo de la Punta	727 mm (29 in)	689 mm (27 in)	
M Longitud Añadida, Posición Baja (transporte)	2260 mm (89 in/7 ft 5 in)	2116 mm (84 in/7 ft 0 in)	
M' Longitud Añadida, Posición Elevada	1880 mm (74 in/6 ft 2 in)	1745 mm (69 in/5 ft 9 in)	
N Ancho Total de la Barra	1418 mm (56 in/4 ft 8 in)	2527 mm (100 in/8 ft 4 in)	
O Ángulo de la Pendiente (elevación total)	26°	25°	
P Ancho de Desgarramiento	—	2184 mm (86 in/7 ft 2 in)	
Q Distancia Entre Vástagos	—	1092 mm (43 in/3 ft 7 in)	



TRACTOR TOPADOR 1050 P-TIER CON DESGARRADOR TRASERO DE VÁSTAGO ÚNICO



TRACTOR TOPADOR 1050 P-TIER CON DESGARRADOR TRASERO DE MÚLTIPLES VÁSTAGOS

Equipo adicional

Referencias: ● Estándar ▲ Opcional o especial Consulte a su concesionario John Deere para obtener más información.

1050 P Motor

- Cumple con las normas de emisión Tier 4 Final de la EPA/Etapa IV de la UE
- Motor JD14 (13,6 l)
- Revestimientos de camisas de cilindro húmedas
- Modo Eco
- Tubo de escape plano negro
- ▲ Tubo de escape cromado
- Control electrónico con protección automática del motor
- Turboalimentado y posenfriado de aire a aire
- Filtro de escape, debajo del capó, con tubo vertical
- Recipiente para elementos secos doble con prefiltro eyector rotativo externo
- Apagado de motor automático programable
- Temporizador de enfriamiento del turboalimentador automático
- Filtros de combustible de montaje remoto con cebado electrónico automático
- ▲ Conexiones y líneas de combustible para servicio severo
- ▲ Calentador del refrigerante del motor, de 120 V
- ▲ Ayuda de arranque con éter automático
- Alternador de 130 A

Enfriamiento

- Refrigerante del motor a -37°C (-34°F)
- Ventilador enfriador impulsado hidráulicamente, tipo de succión de velocidad variable
- Ventilador reversible programable y automático

1050 P Enfriamiento (continuación)

- Radiador del motor, de 6,3 aletas/in
- Protectores laterales perforados del motor

Tren de Potencia

- Transmisión hidrostática de doble circuito (HST)
- Relaciones de velocidad de reversa seleccionables (ajustes predeterminados de 100 %, 115 % y 130 %)
- Función de desacelerador seleccionable por el operador (solo para hidrostatos y para motor o hidrostatos)
- Dirección de palanca única con función de contrarrotación
- Giros a máxima potencia con regulación continua de la velocidad de la cadena
- Frenos de servicio (dinámicos) HST
- Freno de estacionamiento de discos múltiples, húmedos
- Depósito de transmisión dedicado con ventilación y sistema de filtración separado del sistema hidráulico

Sistema Hidráulico

- Sistema electrohidráulico (EH) con detección de carga con bomba de pistón de desplazamiento variable
- ▲ Válvula con controles electrohidráulicos de 2 carretes para hoja topadora externa (OSD)
- ▲ Válvula con controles electrohidráulicos de 3 carretes para OSD con un solo auxiliar
- ▲ Válvula con controles electrohidráulicos de 4 carretes para OSD con auxiliar doble

1050 P Sistema Hidráulico (continuación)

- ▲ Válvula con controles electrohidráulicos de 5 carretes para OSD con triple auxiliar
- Sistema Hidráulico EH listo para control de pendiente
- Aceite Hidráulico Hydrau™ para Todas las Estaciones, de -25°C a 50°C (-13°F a 122°F)
- ▲ Aceite Hidráulico Hydrau™ XR, de -40°C a 40°C (-40°F a 104°F); incluye un paquete de mangueras hidráulicas para tuberías externas
- Depósito hidráulico dedicado con ventilación y sistema de filtración separado del sistema de transmisión
- ▲ Ángulo Hidráulico para OSD
- ▲ Juego listo para el malacate hidráulico

Tren de Rodaje

- Diseño de tren de rodaje de doble carro portarrodillo basculante suspendido
- ▲ Diseño del tren de rodaje con rodillo fijo para servicio pesado (configuraciones de tienda tubos, manipuladores de residuos y de apilamiento de material)
- Cavidad del ajustador de la cadena sellada
- Zapatas para servicio severo, de 610 mm (24 in)
- ▲ Zapatas para servicio severo, de 660 mm (26 in)
- ▲ Zapatas para servicio severo, de 710 mm (28 in)
- ▲ Zapatas para servicio severo, trapezoidal, de 610 mm (24 in)
- ▲ Zapatas para servicio severo, trapezoidal, de 660 mm (26 in)

Si bien se proporcionan información general, imágenes y descripciones, es posible que algunas ilustraciones y algunos textos incluyan opciones y accesorios del producto que NO ESTÁN DISPONIBLES en todas las regiones; en algunos países, los productos y accesorios pueden requerir modificaciones o adiciones para garantizar el cumplimiento de las normas locales de esos países.

La potencia neta del motor es con el equipo estándar, que incluye el filtro de aire del motor, el sistema de escape, el alternador y el ventilador enfriador en condiciones de prueba especificadas según ISO9249. No se requiere una reducción de potencia hasta los 3050 m (10 000 ft) de altitud. Las especificaciones y el diseño están sujetos a modificaciones sin previo aviso. En los casos que corresponda, las especificaciones cumplen con las normas SAE. Salvo que se indique lo contrario, estas especificaciones se basan en unidades que tienen un equipo estándar, una cabina modular ROPS, tanque de combustible lleno y un operador de 79 kg (175 lb).

Equipo adicional *(continuación)*

Referencias: ● Estándar ▲ Opcional o especial Consulte a su concesionario John Deere para obtener más información.

1050 P Tren de Rodaje *(continuación)*

- ▲ Zapatas para servicio severo, trapezoidal, de 710 mm (28 in)
- ▲ Segmentos de rueda dentada con rebajes
- ▲ Protector contra residuos, mando final
- Tren de Rodaje con Cadena Sellada y Lubricada (SALT) de Servicio Pesado
- ▲ Tren de rodaje de Mayor Vida Útil con bujes SC-2™

Estación del Operador

- Cabina cerrada con aire acondicionado/calefacción
- Cinturón de seguridad retráctil de color naranja brillante de alta visibilidad, de 76 mm (3 in) (cumple con SAE J386)
- Asiento estándar, de tela, con suspensión neumática para servicio pesado
- ▲ Asiento de lujo, calefaccionado, con suspensión neumática para servicio pesado y refuerzo de cuero
- Radio de AM/FM/Meteoradio (WB) con USB y puerto auxiliar
- ▲ Radio de primera calidad con Bluetooth, radio AM/FM/WB con USB y puerto auxiliar (CABINA)
- ▲ Prefiltro eléctrico del climatizador (HVAC)
- Estación del operador con inclinación para acceso de servicio
- Unidad de Visualización Principal (PDU) de 178 mm (7 in) a color
- Diagnósticos integrados: Detalles de códigos de diagnóstico/Valores de los sensores/Calibraciones/Probador de circuito individual

1050 P Estación del Operador *(continuación)*

- Alarma de retroceso
- Baterías (4) de 24 V
- Enchufe para accesorios de 12 V
- Arranque sin llave con códigos de seguridad múltiples
- Compartimiento de almacenamiento montado en el tablero, con seguro

Vehículo Completo

- Paquete de drenaje proambiental
- Válvulas para muestreo de fluidos
- Sistema de comunicación inalámbrico JDLink™ (disponible en determinados países; consulte a su concesionario local para obtener detalles)
- ▲ Puertos de servicio rápido (HST, aceite hidráulico, aceite del motor y refrigerante)
- ▲ Sistema de llenado rápido de combustible
- Luces halógenas (6 en total): montadas en el cilindro (2); en la parte trasera de la cabina (2) y en el techo, orientadas hacia delante (2)
- Reflectores, orientados hacia atrás (2)
- ▲ Luces LED: delanteras montadas en el cilindro (2), delanteras montadas en la cabina (2) y traseras (2)
- ▲ Luces de trabajo LED de lujo: delanteras montadas en el cilindro (4), delanteras (2) y traseras montadas en la cabina (4)
- Luz del compartimiento del motor
- ▲ Luz de baliza
- Interruptor de desconexión maestro del sistema eléctrico con seguro

1050 P Vehículo Completo *(continuación)*

- ▲ Paquete de manejo de residuos
 - ▲ Protectores de la cabina, completa, lateral y trasera
 - ▲ Levantadores de ramas forestales (barredores)
 - ▲ Paquete de apilamiento de material
- ## Accesorios
- ▲ Menos hoja
 - ▲ Hoja U, 3976 mm (157 in)
 - ▲ Hoja Semi-U, 4142 mm (163 in)
 - ▲ Hoja Mecánicamente Angulada, 5139 mm (202 in)
 - ▲ Hoja de carbón, 5493 mm (216 in)
 - ▲ Rejilla para residuos, manipulador de residuos para hojas U y Semi-U
 - ▲ Rejilla para rocas y capa contra desgaste
 - ▲ Placa de empuje
 - ▲ Cuchillas y cantoneras de extremo estándar
 - ▲ Cuchillas y cantoneras de extremo para servicio pesado
 - Cuchillas y cantoneras de extremo fundidas
 - ▲ Desgarrador, de múltiples vástagos
 - ▲ Desgarrador de único vástago
 - ▲ Desgarrador, único vástago con extractor hidráulico de pasadores
 - ▲ Contrapeso trasero de 2232 kg (4921 lb)
 - ▲ Barra de tiro
 - ▲ Juego listo para el malacate con placa de montaje y pantalla trasero
 - ▲ Compartimiento de almacenamiento trasero con cerradero

Si bien se proporcionan información general, imágenes y descripciones, es posible que algunas ilustraciones y algunos textos incluyan opciones y accesorios del producto que NO ESTÁN DISPONIBLES en todas las regiones; en algunos países, los productos y accesorios pueden requerir modificaciones o adiciones para garantizar el cumplimiento de las normas locales de esos países.

La potencia neta del motor es con el equipo estándar, que incluye el filtro de aire del motor, el sistema de escape, el alternador y el ventilador enfriador en condiciones de prueba especificadas según ISO9249. No se requiere una reducción de potencia hasta los 3050 m (10 000 ft) de altitud. Las especificaciones y el diseño están sujetos a modificaciones sin previo aviso. En los casos que corresponda, las especificaciones cumplen con las normas SAE. Salvo que se indique lo contrario, estas especificaciones se basan en unidades que tienen un equipo estándar, una cabina modular ROPS, tanque de combustible lleno y un operador de 79 kg (175 lb).



MD1050PAULA (24-02)



JOHN DEERE