

26 P

Excavadora Compacta



JOHN DEERE



EXCAVADORA COMPACTA
26 P-TIER



EXCAVE CON ESTA "PEQUEÑA" GRAN MÁQUINA

Al trabajar en lotes estrechos y con plazos ajustados, debe aprovechar al máximo su máquina "mini". Con el objetivo de ofrecer una excavadora compacta que proporcione una gran productividad y una versatilidad enorme, mejoramos nuestra capaz 26 P-Tier para que cuente con una impresionante capacidad de carga y fuerza de cucharón, brazo y de dislocación. Además, rediseñamos las ventajas estándar y opcionales comprobadas que espera de la línea P-Tier de John Deere. El modelo 26 P-Tier, equipado para realizar una amplia variedad de tareas de excavación, de construcción, paisajísticas y de desarrollo de terrenos, también es ideal para la mayoría de las flotas de alquiler. Pruébelo por el tamaño.

CARACTERÍSTICAS



Resistente por naturaleza

Los protectores laterales para servicio intensivo desvían el material y los impactos, con lo cual protegen los motores de propulsión y los cilindros de la pluma y la hoja. Las tuberías hidráulicas de acero con sujeción segura y el revestimiento CORDURA® en las mangueras de caucho proporcionan mayor durabilidad. El bastidor en X y los bastidores de las cadenas de orugas construidos en forma de caja son sólidos y resistentes.

Trabajar, operar, repetir

El diseño de giro de cola reducido maximiza la maniobrabilidad y el rendimiento en lugares estrechos y espacios reducidos. Su tamaño compacto permite transportarla fácilmente de un lugar de trabajo a otro, por lo que es perfecta para proyectos de "excavar y avanzar".

Vuelva a ello

La hoja de relleno estándar permite a la 26 P-Tier nivelar y rellenar, lo que aumenta la versatilidad y estabilidad de la máquina cuando se utilizan accesorios o se trabaja en terrenos irregulares.

Siéntase como en su casa

La espaciosa estación del operador tiene una amplia entrada y controles de tipo retroexcavadora a excavadora. La pluma giratoria y los pedales de desplazamiento plegables están colocados para un funcionamiento eficaz y un cómodo espacio para los pies. La cabina opcional para las cuatro estaciones cuenta con un cristal delantero que ofrece una amplia visibilidad.



**RADIO DE
GIRO DE COLA
MANIOBRABLE
DE 78 CM (31")**

CON BRAZO ESTÁNDAR

Debajo de todo

El ajustador de la tensión de la cadena de oruga, convenientemente ubicado en el centro de cada bastidor de cadenas, facilita el mantenimiento de la tensión correcta de las cadenas de oruga y maximiza la vida útil del tren de rodaje con solo usar una pistola de grasa estándar de alta presión.

Cambios rápidos de accesorios

La válvula selectora estándar permite conectar dos accesorios al mismo tiempo, al cambiar la posición de la válvula para desviar el aceite de suministro/retorno de uno a otro. El acoplador tipo cuña permite cambios rápidos y acepta una amplia variedad de cucharones y accesorios, como martillos hidráulicos, compactadores de placas y barrenos.

Apenas parece un trabajo

Ante la presencia de una carga pesada, las velocidades de la cadena de oruga disminuyen hasta un valor mínimo y, luego, vuelven a su valor máximo cuando la carga se normaliza. No se requiere pedal ni activación por parte del operador para desplazarse a alta velocidad.

Vea lo que puede hacer

La válvula selectora del patrón de controles está cómodamente ubicada en un compartimiento debajo del asiento e incluye una mirilla que muestra el patrón seleccionado.

Administración de recursos

Los modos de potencia/economía optimizan la potencia de las aplicaciones de excavación y mejoran aún más la eficiencia del combustible.

El mantenimiento importa

La puerta con bisagras proporciona el pleno acceso al radiador y al enfriador contiguos. El sistema de enfriamiento está diseñado para resistir la acumulación de residuos y permitir una limpieza rápida y sencilla del núcleo. Los intervalos de mantenimiento extendidos permiten que la máquina funcione más tiempo antes de que se necesite darle servicio.



EXCAVADORA COMPACTA 26 P-TIER



ACEPTA ACCESORIOS COMUNES A OTROS EQUIPOS COMPACTOS DE DEERE

Aproveche al máximo su inversión

¿Ya cuenta con algunos accesorios de John Deere? Muchos modelos, incluidos cucharones, martillos hidráulicos y barrenos, también funcionan en otras máquinas compactas para que pueda redefinir la utilización de la flota y su rentabilidad.

Máquinas conectadas

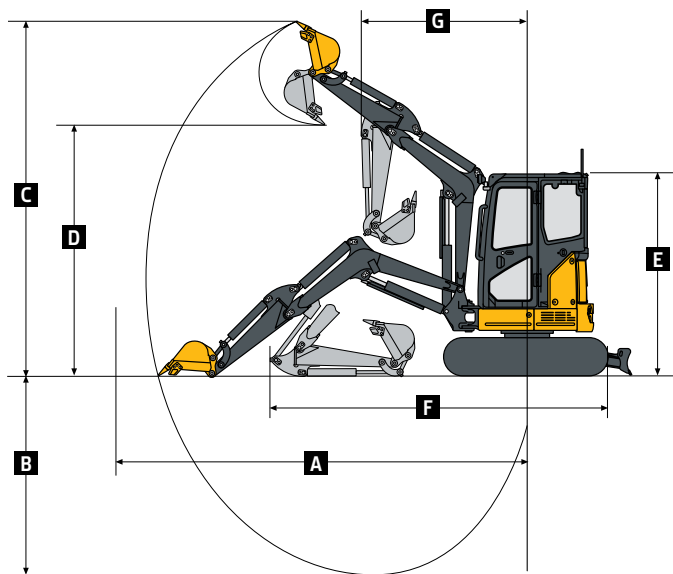
Los equipos de construcción de John Deere incluyen conectividad de base, sin suscripciones ni renovaciones anuales. Analice los datos críticos de la máquina, realice un seguimiento de su uso, revise las alertas de diagnóstico y mucho más desde **John Deere Operations Center™**. Operations Center también habilita **John Deere Connected Support™**, que utiliza datos de miles de máquinas conectadas para abordar de manera proactiva los problemas antes de que surjan. Su concesionario también puede monitorear remotamente el estado de la máquina, diagnosticar problemas e incluso actualizar el software de la máquina sin tener que ir al lugar de trabajo.*

*La disponibilidad varía según la región y el producto. Opciones no disponibles en todos los países.



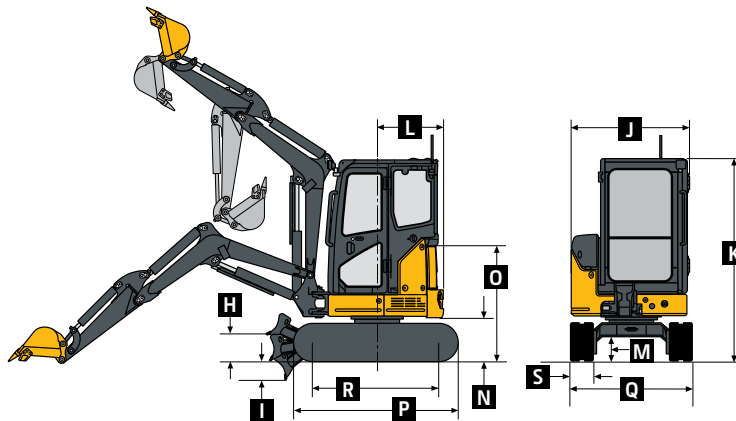
Si bien se proporcionan información general, imágenes y descripciones, es posible que algunas ilustraciones y algunos textos incluyan opciones y accesorios del producto que NO ESTÁN DISPONIBLES en todas las regiones; en algunos países, los productos y accesorios pueden requerir modificaciones o adiciones para garantizar el cumplimiento de las normas locales de esos países.

Motor		26 P-TIER	
Fabricante y Modelo	Yanmar 3TNV80F	Cilindrada	1,267 l (77 in ³)
Norma de Emisiones Fuera de Carretera	Tier 4 Final de la EPA/Etapa IV de la UE	Potencia Neta (ISO 9249)	14,9 kW (20,0 HP) a 2500 r. p. m.
Tren de potencia			
Cada cadena de oruga se impulsa independientemente por un motor hidrostático de émbolos axiales conectado al reductor de engranajes planetarios de dos etapas			
Velocidad Máxima de Recorrido		Velocidad de Rotación	
Baja	2,9 km/h (1,8 mph)	Freno Antirrotación	9,1 r. p. m.
Alta	4,5 km/h (2,8 mph)		Accionado por resorte, liberado hidráulicamente, automático
Sistema hidráulico			
Sistema de centro abierto con dos bombas de caudal variable: una bomba de engranajes fija y una bomba piloto			
Flujo de la Bomba		Controles	
Émbolo	2 x 36 l/min (2 x 7,9 gpm)	Operados hidráulicamente mediante piloto para pluma, brazo, cucharón, rotación, rotación de la pluma, hoja, desplazamiento y funciones auxiliares	
Marchas	16,28 l/min (4,3 gpm)		
Flujo Auxiliar	46,18 l/min (12,2 gpm)		
Sistema eléctrico			
Capacidad del Alternador	40 A		
Luces de Trabajo	Dos halógenas: una montada en la estación del operador y una en la pluma		
Tren de rodaje			
Motores de propulsión de émbolos axiales de dos velocidades			
Cadenas de Oruga de Hule	300 mm (12 in)		
Presión Descendente con Brazo Estándar de 1,17 m (3 ft 10 in), Contrapeso Estándar y Cadena de Oruga de Hule			
Techo	25,0 kPa (3,6 psi)		
Cabina	25,9 kPa (3,8 psi)		
Superestructura			
Pluma Giratoria Independiente con Brazo Estándar de 1,17 m (3 ft 10 in)	<i>Techo y Contrapeso Estándar de 241 kg (531 lb)</i>	<i>Cabina y Contrapeso Estándar de 208 kg (459 lb)</i>	
Lado Izquierdo	70°	70°	
Lado Derecho	60°	60°	
Facilidad de mantenimiento			
Capacidades de Recarga		Capacidades de Recarga (continuación)	
Depósito de Combustible	34,07 l (9 gal)	Aceite de Motor Con Filtro	3,69 l (3,9 qt)
Sistema de Enfriamiento	3,12 l (3,3 qt)	Depósito hidráulico	23,85 l (6,3 gal)
Pesos Operativos			
Con Brazo Estándar de 1,17 m (3 ft 10 in), Cadena de Oruga de Hule, Contrapeso Estándar, Depósito de Combustible Lleno y Operador de 79 kg (175 lb)			
Techo	2620 kg (5780 lb)		
Cabina	2770 kg (6110 lb)		
Dimensiones de Operación			
Brazo Estándar de 1,17 m (3 ft 10 in) y Contrapeso Estándar			
	<i>Techo</i>	<i>Cabina</i>	
A Alcance Máximo de Excavación	4,63 m (15 ft 2 in)	4,63 m (15 ft 2 in)	
B Profundidad de Excavación Máxima	2,59 m (8 ft 6 in)	2,59 m (8 ft 6 in)	
C Altura Máxima de Corte	4,44 m (14 ft 7 in)	4,28 m (14 ft 1 in)	
D Altura Máxima de Descarga	3,19 m (10 ft 6 in)	3,04 m (10 ft 0 in)	
E Altura de Transporte	2,43 m (8 ft 0 in)	2,43 m (8 ft 0 in)	
F Longitud Total			
Hoja en Frente	4,18 m (13 ft 9 in)	4,18 m (13 ft 9 in)	
Hoja Detrás	4,48 m (14 ft 8 in)	4,48 m (14 ft 8 in)	
G Radio de Rotación Mínimo	1,92 m (6 ft 4 in)	2,01 m (6 ft 7 in)	
H Posición Más Alta de la Parte Inferior de la Hoja (consulte el dibujo en la parte superior derecha de la página 7)	0,32 m (13 in)	0,32 m (13 in)	
I Posición más Baja de la Parte Inferior de la Hoja (consulte el dibujo en la parte superior derecha de la página 7)	0,32 m (12 in)	0,32 m (12 in)	
Distancia del Descentrado del Pivote de Giro de la Pluma	0,09 m (3 in)	0,09 m (3 in)	
Distancia del Descentrado			
Lado Izquierdo	0,56 m (22 in)	0,56 m (22 in)	
Lado Derecho	0,70 m (28 in)	0,70 m (28 in)	
Fuerza de Excavación			
Cucharón	22,21 kN (4994 lb)	22,21 kN (4994 lb)	
Brazo	15,17 kN (3410 lb)	15,17 kN (3410 lb)	



Si bien se proporcionan información general, imágenes y descripciones, es posible que algunas ilustraciones y algunos textos incluyan opciones y accesorios del producto que NO ESTÁN DISPONIBLES en todas las regiones; en algunos países, los productos y accesorios pueden requerir modificaciones o adiciones para garantizar el cumplimiento de las normas locales de esos países.

Dimensiones de la Máquina		26 P-TIER	
Hoja			
Ancho	1,50 m (4 ft 11 in)		
Altura	320 mm (12,6 in)		
Brazo Estándar de 1,17 m (3 ft 10 in) y Contrapeso Estándar			
J	Ancho de la Superestructura	1,39 m (4 ft 7 in)	1,42 m (4 ft 8 in)
K	Altura Total	2,43 m (8 ft 0 in)	2,43 m (8 ft 0 in)
L	Radio de Rotación del Extremo Trasero	0,80 m (31 in)	0,80 m (31 in)
M	Despeje Mínimo	0,30 m (12 in)	0,30 m (12 in)
N	Altura del Contrapeso	0,53 m (21 in)	0,53 m (21 in)
O	Altura de la Cubierta del Motor	1,49 m (4 ft 11 in)	1,47 m (4 ft 10 in)
P	Longitud del Tren de Rodaje	1,96 m (6 ft 5 in)	1,96 m (6 ft 5 in)
Q	Ancho del Tren de Rodaje	1,50 m (4 ft 11 in)	1,50 m (4 ft 11 in)
R	Centro de la Rueda Dentada hasta el Centro de la Rueda Guía	1,53 m (5 ft 0 in)	1,53 m (5 ft 0 in)
S	Ancho de la Zapata de la Cadena de Oruga	0,30 m (12 in)	0,30 m (12 in)



Capacidades de Carga					
Brazo Estándar de 1,17 m (3 ft 10 in), Contrapeso Estándar y Cadena de Oruga de Hule		Techo, Hacia Delante*	Techo, Hacia el Costado	Cabina, Hacia Delante*	Cabina, Hacia el Costado
Nivel del Suelo a un Radio de 3,0 m (10 ft)		1200 kg (2573 lb)	362 kg (781 lb)	1201 kg (2592 lb)	394 kg (850 lb)

*Hoja hacia abajo (limitada por el sistema hidráulico).

Equipo adicional

Clave: ● Estándar ▲ Opcional o especial
 Consulte a su concesionario John Deere para obtener más información.

- 26 P Motor**
- Cumple con las normas de emisión Tier 4 Final de la EPA/Etapa IV de la UE
 - Refrigerante del motor a -37 °C (-34 °F)
 - Precalentador del motor
 - Protector de ventilador
 - Separador de agua/combustible
 - Filtro de aceite de paso total
 - Montado con aislamiento
 - Interruptor de arranque con llave con corte eléctrico de combustible
 - Filtro individual de aire de tipo seco
 - Silenciador debajo del cofre
- Sistema Hidráulico**
- Control de palanca piloto para mano derecha de función auxiliar
 - Líneas auxiliares del sistema hidráulico en el extremo de la pluma
 - Válvula selectora auxiliar
 - Motor de rotación de émbolos axiales
 - Pedal de control de rotación de la pluma
 - Válvula de cambio del patrón de controles de la excavadora a la retroexcavadora
 - Sistema de centro abierto con dos bombas de caudal variable: una bomba de engranajes fija y una bomba piloto
 - Controles hidráulicos accionados por piloto para la pluma, brazo, cucharón, giro, giro de la pluma, hoja y desplazamiento
 - Freno antirrotación de disco húmedo

- 26 P Tren de rodaje**
- Reducción final por planetarios
 - Protector del motor de propulsión
 - Motores de propulsión de émbolos axiales de dos velocidades
 - Cadena de hule, 300 mm (12 in)
- Superestructura**
- Rotación de 360 grados
 - Contrapeso, cabina de 208 kg (459 lb)
 - Contrapeso, techo de 241 kg (531 lb)
 - Puertas de servicio con bisagras
 - ROPS/TOPS/FOPS (techo)
 - ▲ ROPS/TOPS/FOPS (cabina) con calefacción
 - Protección contra vandalismo para las puertas de servicio y la tapa de combustible
 - Configuración de rotación reducida de la cola
- Accesorios Delanteros**
- Brazo de 1,17 m (3 ft 10 in)
 - Hoja de relleno de 1,50 m (4 ft 11 in)
 - Pluma de 2,10 m (6 ft 11 in)
 - Enchufe rápido mecánico
 - ▲ Barrenos: Planetarios/Accionamiento por cadena/Brocas/Adaptadores de brocas
 - ▲ Abrazadera
 - ▲ Martillos: Puntas/Herramientas
 - ▲ Cucharones de enchufe rápido: Dientes para cucharón/Excavación/Servicio intensivo
- Estación del Operador**
- Bocina
 - Cuentahoras de funcionamiento

- 26 P Estación del Operador (continuación)**
- Luces de instrumentación
 - Selectores de modo (iluminados): modo de potencia (I)/modo ecológico (I)
 - Sistema de monitoreo: Indicador de precalentamiento/Luz de advertencia de presión de aceite del motor/Luz de advertencia de la carga del alternador/Medidor de combustible e indicador de bajo nivel de combustible/Luz de advertencia y alarma del refrigerante del motor/Cuentahoras de funcionamiento/Indicador de luces de trabajo
 - Alarma de movimiento con interruptor de apagado
 - Interruptor de luces de trabajo
 - Palancas de avance y pedales plegables
 - Dos velocidades de desplazamiento con cambios automáticos
 - Cinturón de seguridad retráctil de 51 mm (2 in)
 - Asiento con suspensión de vinilo, con ajuste hacia atrás y hacia delante
 - ▲ Malla delantera
- Sistema eléctrico**
- Enchufe para accesorios de 12 V
 - Alternador de 40 A
 - Batería de bajo mantenimiento
 - Circuitos de fusibles múltiples de tipo lámina
 - Cubiertas para el terminal positivo de la batería
 - ▲ Equipo de conectividad JDLink™ y cuenta de John Deere Operations Center™
- Luces**
- Luces de trabajo: Halógenas/1 en la estación del operador/1 en la pluma

La potencia neta del motor corresponde a un equipo estándar, como el filtro de aire, el sistema de escape, el alternador y el ventilador enfriador en condiciones de prueba según la norma ISO 9249. Estas máquinas no están equipadas con silenciadores con supresor de chispas. No se recomienda su uso en aplicaciones forestales. Las especificaciones y el diseño están sujetos a modificaciones sin previo aviso. En los casos que corresponda, las especificaciones cumplen con las normas SAE. Salvo que se indique lo contrario, estas especificaciones se basan en una unidad de techo con brazo estándar, cucharón de 457 mm (18 in), cadenas de oruga de hule de 300 mm (12 in), contrapeso de cabina de 208 kg (459 lb) o contrapeso de techo de 241 kg (531 lb), depósito de combustible lleno y operador de 79 kg (175 lb).



ME26PAULA (23-07)



JOHN DEERE