

350 P

Excavadora



JOHN DEERE



EXCAVADORA 350 P-TIER



MÁS TRABAJO A SU ALCANCE

Ya sea que cargue camiones, excave zanjas, derribe estructuras o coloque tuberías, una Excavadora P-Tier puede facilitar el trabajo en sus tareas más difíciles. Las actualizaciones inspiradas en el cliente incluyen una mayor durabilidad de la junta delantera, un capó rediseñado que aumenta la facilidad de mantenimiento y el acceso al enfriador, y hasta un 7 % más de ahorro de combustible en comparación con el modelo 350G LC. Una gama de cámaras con iluminación LED envolvente y soluciones flexibles de gestión de nivelación, que incluye SmartGrade™ totalmente integrado, son opciones muy útiles. Nuestras máquinas ofrecen lo que espera en las excavadoras John Deere de tamaño mediano, por lo que puede contar con ellas para hacer más.

CARACTERÍSTICAS



Resistencia para terrenos abruptos

El recubrimiento de carburo de tungsteno térmico crea una superficie extremadamente resistente al desgaste para proteger las juntas del cucharón al brazo. El bastidor principal estándar y las cubiertas inferiores opcionales del bastidor de cadenas agregan una capa adicional de defensa.

Patrón de control

Diseñada para adaptarse a diferentes operadores con solo accionar una palanca, la válvula de cambio de patrón de control es estándar en lugar de una opción de juego de campo.

Rendimiento excepcional

La tecnología Powerwise Plus™ ofrece energía eficiente en cuanto a consumo de combustible, cuando lo necesite.

Paquete de residuos duradero

Para trabajar en entornos con residuos transportados por el aire, opte por nuestro nuevo paquete de residuos que incluye un predepurador centrífugo de aire del motor y un controlador de ventilador eléctrico reversible de velocidad variable con intervalos seleccionables y anulación manual.

Productividad potente

Tres modos de productividad le permiten elegir el estilo de excavación que se adapta al trabajo: **La alta productividad** ofrece más potencia y una respuesta hidráulica más rápida para mover más material. El modo de **Potencia** ofrece un equilibrio de potencia, velocidad y ahorro de combustible para un funcionamiento normal. El modo de **Ahorro** ayuda a ahorrar combustible.



HASTA UN 7 %
MÁS DE AHORRO DE
COMBUSTIBLE EN COMPARACIÓN
CON LA 350G LC

ESTABLEZCA EL RALENTÍ
AUTOMÁTICO A 800 R. P. M. PARA
**AHORRAR
COMBUSTIBLE**

Ver para creer

El conjunto de cámaras opcional con iluminación LED envolvente integrada en el monitor principal funciona en conjunto para complementar la visibilidad de 270 grados de la zona alrededor de la máquina.

Diseño duradero

La lubricación centralizada en la punta del brazo y el diseño mejorado del buje de la junta delantera reubican el punto de entrada de grasa para expulsar la contaminación desde el centro. El nuevo diseño simplifica el engrase de rutina para aumentar la vida útil de las juntas.

Conexiones de enfriamiento

La abertura más grande del capó y los enfriadores que se pueden reparar individualmente mejoran el acceso general alrededor de la parte delantera del motor. Los cuatro pernos y un solo conector eléctrico hacen que el mantenimiento del ventilador sea rápido y sencillo.

Ahorro de combustible

Los ventiladores de enfriamiento eléctricos por demanda facilitan la carga del motor. El postratamiento en línea reduce la complejidad y las restricciones del sistema. El diámetro más grande de la tubería delantera alivia la restricción hidráulica, que combinada reduce el consumo de combustible hasta en un 7% en comparación con el modelo 350G LC.

Siéntase como en casa en la cabina

El asiento ergonómico, con respaldo de apoyo alto y suspensión mecánica, se desliza de la consola de control de manera independiente. El asiento opcional de cuero con suspensión neumática de primera calidad es ajustable y se puede calentar y enfriar. Las palancas de piloto ergonómicas y de recorrido corto ofrecen un control dactilar suave. Los botones en la palanca derecha permiten un control delicado del flujo hidráulico auxiliar para los accesorios que se encuentran en funcionamiento. La amplia expansión de los vidrios laterales y frontal, los montantes angostos de la cabina frontal, el vidrio superior grande y varios espejos proporcionan una visibilidad excepcional.



EXCAVADORA 350 P-TIER



GOGRADE.DEERE.COM
OFRECE CONFIGURACIÓN Y
OPERACIÓN FÁCILES DE USAR
EN DISPOSITIVOS MÓVILES

Las mejores nivelaciones, con inteligencia

John Deere ofrece una manera económica de adoptar la tecnología de gestión de nivelación. Siempre hay una solución que se adaptará a sus necesidades, ya sea si usted es un nuevo usuario o si desea obtener nuestra tecnología más avanzada. Elija la Guía de Nivelación de la Excavadora 2D o 3D, u opte por SmartGrade completamente integrado para el control en 3D, incluida la protección contra sobreexcavación y la distancia en tiempo real de la cabina al objetivo. Todas las soluciones de gestión de nivelación vienen listas de fábrica y cuentan con el respaldo de su concesionario Deere, incluidos el servicio, la garantía y el financiamiento.

Diagnóstico y soporte remotos

Para maximizar la disponibilidad y reducir los costos, la conectividad JDLink™ proporciona la ubicación de las máquinas, los datos de utilización y las alertas que lo ayudarán a maximizar la productividad y la eficiencia. JDLink también activa John Deere Connected Support™. Los concesionarios utilizan Expert Alerts basados en los datos de miles de máquinas conectadas para abordar de manera proactiva las condiciones que, de lo contrario, podrían generar tiempo de inactividad. Su concesionario también puede monitorear el estado de la máquina y aprovechar la capacidad de programación y diagnóstico remotos para diagnosticar más problemas e, incluso, actualizar el software de la máquina sin tener que ocupar tiempo en ir al lugar de trabajo.*

*La disponibilidad varía según la región. Opciones no disponibles en todos los países.



Si bien se proporcionan información general, imágenes y descripciones, es posible que algunas ilustraciones y algunos textos incluyan opciones y accesorios del producto que NO ESTÁN DISPONIBLES en todas las regiones; en algunos países, los productos y accesorios pueden requerir modificaciones o adiciones para garantizar el cumplimiento de las normas locales de esos países.

Motor	350 P-TIER		
	Motor básico para su uso en EE. UU., Territorios de EE. UU. y Canadá		
Fabricante y Modelo	John Deere PowerTech™ PSS de 9,0 l		
Norma de Emisiones Fuera de la Carretera	Tier 4 Final de la EPA/Etapa IV de la UE		
Potencia neta nominal (ISO 9249)	202 kW (271 HP) a 1900 r. p. m.		
Cilindros	6		
Cilindrada	9,0 l (549 in³)		
Capacidad fuera del nivel	70 % (35°)		
Aspiración	Enfriador de aire de sobrealimentación aire-aire turboalimentado de serie		
Enfriamiento			
	Ventiladores eléctricos de enfriamiento por demanda estándar; controlador de ventilador eléctrico reversible de velocidad variable con intervalos seleccionables y anulación manual disponible como parte del paquete de residuos opcional		
Tren de potencia			
	Propulsión de 2 velocidades con cambio automático		
Velocidad Máxima de Recorrido			
Baja	3,2 km/h (2,0 mph)		
Alta	5 km/h (3,1 mph)		
Fuerza de Arrastre en la Barra de Tiro	30 350 kg (66 900 lb)		
Sistema Hidráulico			
	Centro abierto, controlado por piloto		
Bombas Principales	2 bombas de caudal variable		
Flujo Nominal Máximo	288 l/min (76,1 gpm) x 2		
Bomba Piloto	1 marcha		
Flujo Nominal Máximo	30,2 l/m (8 gpm)		
Ajuste de Presión	3900 kPa (566 psi)		
Presión de Operación del Sistema			
Circuitos			
Implemento	34 300 kPa (4975 psi)		
Desplazamiento	35 500 kPa (5149 psi)		
Rotación	33 300 kPa (4830 psi)		
Reforzador de Potencia	38 000 kPa (5511 psi)		
Controles	Palancas piloto, controles piloto hidráulicos de bajo esfuerzo y carrera corta con palanca de apagado		
Cilindros	<i>Diámetro Interior</i>	<i>Diámetro del Vástago</i>	<i>Carrera</i>
Pluma (2)	145 mm (5,7 in)	100 mm (3,9 in)	1520 mm (59,8 in)
Brazo (1)	170 mm (6,7 in)	115 mm (4,5 in)	1740 mm (68,5 in)
Cucharón (1)	140 mm (5,5 in)	95 mm (3,7 in)	1250 mm (49,2 in)
Cucharón de Excavación Masiva (ME) (1)	145 mm (5,7 in)	95 mm (3,7 in)	1250 mm (49,2 in)
Sistema eléctrico			
Número de Baterías (12 V)	2		
Capacidad de la Batería	1400 CCA		
Potencia del Alternador	300 A		
Luces de Trabajo	Dos luces halógenas (una instalada en la pluma, otra en el bastidor)		
Tren de rodaje			
Rodillos (por lado)			
Portador	2		
Cadena	8		
Zapatas con Semigarras Triples (en cada lado)	48		
Cadena			
Ajuste	Hidráulico		
Guías	Tres por lado		
Cadena	Sellada y lubricada		

ESPECIFICACIONES DE LA EXCAVADORA 350 P-TIER

350

P

Si bien se proporcionan información general, imágenes y descripciones, es posible que algunas ilustraciones y algunos textos incluyan opciones y accesorios del producto que NO ESTÁN DISPONIBLES en todas las regiones; en algunos países, los productos y accesorios pueden requerir modificaciones o adiciones para garantizar el cumplimiento de las normas locales de esos países.

Presión Sobre el Suelo 350 P-TIER

Zapatas con Semigarras Triples de 800 mm (32 in) 50,1 kPa (7,27 psi)

Mecanismo de Rotación

Rotación

Velocidad 10,7 r. p. m.
Par 120 000 N m (88 500 lb ft)

Facilidad de mantenimiento

Capacidades de Recarga

Tanque de Combustible 628 l (166 gal)
Depósito de Fluido de Escape Diésel (DEF) 35 l (9,3 gal)
Sistema de Enfriamiento 397 l (10,5 gal)
Aceite de Motor Con Filtro 27 l (7,2 gal)
Depósito hidráulico 193 L (51 gal)

Capacidades de Recarga (continuación)

Sistema Hidráulico 290 l (77 gal)
Mecanismo de Giro 11,8 l (12,5 qt)
Caja de Cambios
Propulsión (cada una) 8,5 l (9,0 qt)
Accionamiento de la Bomba 1,1 l (1,2 qt)

Pesos Operativos

Con depósito de combustible lleno; operador de 79 kg (175 lb); cucharón de servicio pesado (HD) de 1372 mm (54 in), 1,76 m³ (2,3 yd³), 1532 kg (3377 lb); brazo de 4,0 m (13 ft 1 in); contrapeso de 6928 kg (15 274 lb); y zapatas con semigarras triples de 800 mm (32 in)

Peso Operativo 36 734 kg (80 985 lb)

Peso de los Componentes

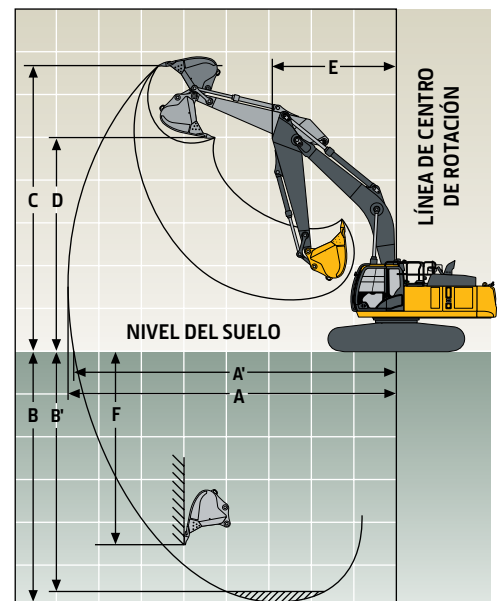
Tren de rodaje con Zapatas con Semigarras Triples de 800 mm (32 in) 12 750 kg (28 100 lb)
Pluma de una Pieza (con cilindro en el brazo) de 6,4 m (21 ft 0 in) 3080 kg (6790 lb)
Brazo con Cilindro de Cucharón y Varillaje
3,2 m (10 ft 6 in) 1802 kg (3973 lb)
4,0 m (13 ft 1 in) 1985 kg (4376 lb)
Peso Total de los Cilindros de Levantamiento de la Pluma (2) 624 kg (1376 lb)
Cucharón HD de 1,76 m³ (2,3 yd³), 1372 mm (54 in) 1532 kg (3377 lb)
Contrapeso, Estándar 6928 kg (15 274 lb)

Dimensiones de operación

Longitud del Brazo

Longitud de la Pluma de 3,2 m (10 ft 6 in) / 6,4 m (21 ft 0 in) Longitud de la Pluma de 4,0 m (13 ft 1 in) / 6,4 m (21 ft 0 in)

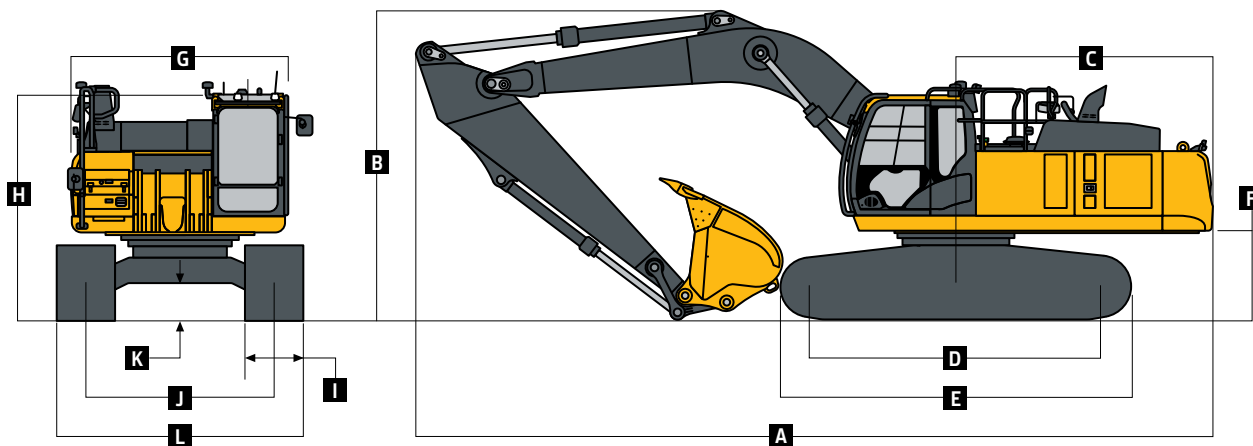
	Longitud de la Pluma de 3,2 m (10 ft 6 in) / 6,4 m (21 ft 0 in)	Longitud de la Pluma de 4,0 m (13 ft 1 in) / 6,4 m (21 ft 0 in)
Fuerza de Excavación del Brazo		
SAE	177 kN (39 791 lb)	152,6 kN (34 314 lb)
ISO	185 kN (41 590 lb)	159 kN (35 745 lb)
Fuerza de Excavación del Cucharón		
SAE	214 kN (48 109 lb)	225,2 kN (50 628 lb)
ISO	246 kN (55 303 lb)	246 kN (55 303 lb)
A Alcance Máximo	11,10 m (36 ft 5 in)	11,86 m (38 ft 11 in)
A ¹ Alcance Máximo a Nivel del Suelo	10,89 m (35 ft 9 in)	11,67 m (38 ft 3 in)
B Profundidad de Excavación Máxima	7,38 m (24 ft 3 in)	8,18 m (26 ft 10 in)
B ¹ Profundidad Máxima de Excavación en Fondo Plano de 2,44 m (8 ft 0 in)	7,21 m (23 ft 8 in)	8,04 m (26 ft 5 in)
C Altura Máxima de Corte	10,36 m (34 ft 0 in)	10,75 m (35 ft 3 in)
D Altura Máxima de Descarga	7,24 m (23 ft 9 in)	7,63 m (25 ft 0 in)
E Radio de Rotación Mínimo	4,46 m (14 ft 8 in)	4,47 m (14 ft 8 in)
F Pared Vertical Máxima	6,42 m (21 ft 1 in)	7,27 m (23 ft 10 in)



350 P-TIER

Si bien se proporcionan información general, imágenes y descripciones, es posible que algunas ilustraciones y algunos textos incluyan opciones y accesorios del producto que NO ESTÁN DISPONIBLES en todas las regiones; en algunos países, los productos y accesorios pueden requerir modificaciones o adiciones para garantizar el cumplimiento de las normas locales de esos países.

Dimensiones de la Máquina		350 P-TIER	
		Longitud de la Pluma de 3,2 m	Longitud de la Pluma de 4,0 m
Longitud del Brazo			
A	Longitud Total	11,20 m (36 ft 9 in)	11,29 m (37 ft 0 in)
B	Altura Total	3,27 m (10 ft 9 in)	3,60 m (11 ft 10 in)
C	Largo del Extremo Trasero/Radio de Rotación	3,60 m (11 ft 10 in)	3,60 m (11 ft 10 in)
D	Distancia Entre la Línea de Centro de la Rueda Motriz y la Rueda Dentada	4,05 m (13 ft 3 in)	4,05 m (13 ft 3 in)
E	Longitud del Tren de Rodaje	4,94 m (16 ft 2 in)	4,94 m (16 ft 2 in)
F	Despeje del Contrapeso	1,18 m (3 ft 10 in)	1,18 m (3 ft 10 in)
G	Ancho de la Superestructura	2,99 m (9 ft 10 in)	2,99 m (9 ft 10 in)
H	Altura de la Cabina	3,14 m (10 ft 4 in)	3,14 m (10 ft 4 in)
I	Ancho de la Cadena Con Zapatas	700 mm (28 in) /800 mm (32 in)	700 mm (28 in) /800 mm (32 in)
J	Entrevía	2,59 m (8 ft 6 in)	2,59 m (8 ft 6 in)
K	Despeje sobre el Suelo	0,50 m (20 in)	0,50 m (20 in)
L	Ancho Total Con Zapatas		
	700 mm (28 in)	3,29 m (10 ft 10 in)	3,29 m (10 ft 10 in)
	800 mm (32 in)	3,39 m (11 ft 2 in)	3,39 m (11 ft 2 in)



Si bien se proporcionan información general, imágenes y descripciones, es posible que algunas ilustraciones y algunos textos incluyan opciones y accesorios del producto que NO ESTÁN DISPONIBLES en todas las regiones; en algunos países, los productos y accesorios pueden requerir modificaciones o adiciones para garantizar el cumplimiento de las normas locales de esos países.

350 P-TIER

Capacidades de Carga

350 P-TIER

Las **letras negritas** indican la capacidad limitada por el sistema hidráulico; las letras en caracteres normales indican las capacidades limitadas por la estabilidad, en kg (lb). Todas las capacidades de carga se basan en la normal ISO 10567 (con reforzador de potencia). Máquina equipada con zapatas de 800 mm (32 in); instrumento estándar; y situada sobre una superficie de apoyo firme y uniforme. La carga total incluye el peso de los cables, el gancho, etc. Las cifras no superan el 87 % de las capacidades hidráulicas o el 75 % del peso necesario para volcar la máquina.

ALTURA DEL PUNTO DE CARGA	DISTANCIA HORIZONTAL DESDE LA LÍNEA DE CENTRO DE ROTACIÓN												
	1,5 m (5 ft)		3,0 m (10 ft)		4,5 m (15 ft)		6,0 m (20 ft)		7,5 m (25 ft)		9 m (30 ft)		
	Hacia Delante	Hacia los Costados	Hacia Delante	Hacia los Costados	Hacia Delante	Hacia los Costados	Hacia Delante	Hacia los Costados	Hacia Delante	Hacia los Costados	Hacia Delante	Hacia los Costados	
<i>Con brazo de 3,2 m (10 ft 6 in) y pluma de 6,4 m (21 ft 0 in), sin contar el cucharón</i>													
6,0 m (20 ft)										9060	7400		
										(19 880)	(15 920)		
4,5 m (15 ft)							11 070	10 060	9720	7180	7470	5380	
							(24 000)	(21 730)	(21 180)	(15 490)			
3,0 m (10 ft)					17 360	14 370	12 790	9520	10 590	6910	8140	5260	
					(37 340)	(31 050)	(27 680)	(20 560)	(23 030)	(14 910)	(17 540)	(11 340)	
1,5 m (5 ft)					19 930	13 480	14 270	9040	10 480	6650	8010	5140	
					(43 040)	(29 090)	(30 910)	(19 530)	(22 590)	(14 360)	(17 250)	(11 080)	
Nivel del Suelo					20 710	13 110	14 350	8740	10 270	6460	7910	5050	
					(44 890)	(28 240)	(30 880)	(18 870)	(22 140)	(13 960)	(17 060)	(10 910)	
-1,5 m (-5 ft)			13 320	13 320	20 180	13 040	14 210	8620	10 180	6380			
			(30 160)	(30 160)	(43 800)	(28 070)	(30 570)	(18 600)	(21 950)	(13 780)			
-3,0 m (-10 ft)	15 640	15 640	21 080	21 080	18 540	13 160	14 130	8660	10 240	6440			
	(35 050)	(35 050)	(47 780)	(47 780)	(40 170)	(28 340)	(30 550)	(18 700)	(22 110)	(13 930)			
-4,5 m (-15 ft)			20 300	20 300	15 380	13 480	11 590	8900					
			(43 680)	(43 680)	(33 030)	(29 070)	(24 610)	(19 260)					
<i>Con brazo de 4 m (13 ft 1 in) y pluma de 6,4 m (21 ft 0 in), sin contar el cucharón</i>													
7,5 m (25 ft)										(17 080)	(16 440)		
6,0 m (20 ft)										8040	7350	6800	5550
										(17 620)	(16 210)	(13 430)	(11 900)
4,5 m (15 ft)										8800	7280	8230	5440
										(19 180)	(15 700)	(17 970)	(11 710)
3,0 m (10 ft)					15 270	14 870	11 630	9700	9790	6970	8170	5280	
					(32 860)	(32 100)	(25 170)	(20 930)	(21 290)	(15 040)	(17 600)	(11 370)	
1,5 m (5 ft)					18 500	13 740	13 370	9130	10 510	6660	7990	5110	
					(39 940)	(29 660)	(28 960)	(19 720)	(22 640)	(14 380)	(17 210)	(11 020)	
Nivel del Suelo			8060	8060	20 200	13 110	14 350	8730	10 230	6420	7840	4970	
			(18 350)	(18 350)	(43 740)	(28 240)	(30 880)	(18 830)	(22 050)	(13 850)	(16 900)	(10 730)	
-1,5 m (-5 ft)	8110	8110	12 220	12 220	20 450	12 870	14 100	8510	10 070	6270	7760	4900	
	(18 100)	(18 100)	(27 620)	(27 620)	(44 340)	(27 700)	(30 330)	(18 350)	(21 700)	(13 530)	(16 750)	(10 590)	
-3,0 m (-10 ft)	12 710	12 710	17 650	17 650	19 500	12 880	14 050	8460	10 040	6240			
	(28 470)	(28 470)	(39 970)	(39 970)	(42 260)	(27 730)	(30 230)	(18 260)	(21 650)	(13 490)			
-4,5 m (-15 ft)	18 210	18 210	23 960	23 960	17 250	13 090	13 050	8590	9750	6390			
	(41 000)	(41 000)	(51 690)	(51 690)	(37 190)	(28 210)	(28 040)	(18 560)	(20 530)	(13 850)			
-6,0 m (-20 ft)			17 360	17 360	12 870	12 870	9040	8990					
			(36 680)	(36 680)	(27 080)	(27 080)							

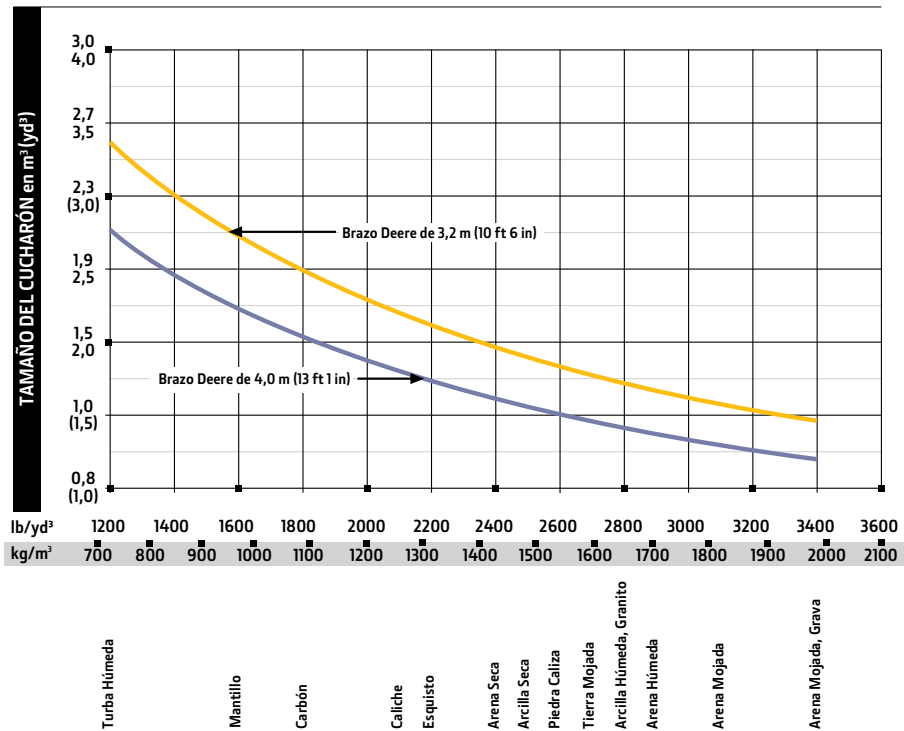
Cucharones

Se ofrece una gama completa de cucharones para cumplir con una gran variedad de usos. Las fuerzas de excavación son con reforzador de potencia. Los cucharones están equipados con dientes de la Serie TK de John Deere. Una variedad de dientes están disponibles en John Deere Parts. Los cortadores laterales opcionales agregan 150 mm (6 in) al ancho del cucharón. Las capacidades representan los valores para cucharones colmados según la SAE.

Tipo de Cucharón	Ancho del Cucharón		Capacidad del Cucharón				Fuerza de Excavación del Brazo de 3,2 m (10 ft 6 in)				Fuerza de Excavación del Brazo de 4,0 m (13 ft 1 in)		Radio del Pasador del Cucharón a la Punta del Diente		Cantidad de Dientes
							Fuerza de Excavación del Cucharón		Fuerza de Excavación del Brazo de 3,2 m (10 ft 6 in)		Fuerza de Excavación del Brazo de 4,0 m (13 ft 1 in)		Radio del Pasador del Cucharón a la Punta del Diente		
	mm	in.	m ³	yd ³	kg	lb.	kN	lb.	kN	lb.	mm	in.			
Servicio Pesado	915	36	1,04	1,37	1212	2673	244,5	54 972	184,6	41 504	158,7	35 682	1671	65,8	4
	1067	42	1,27	1,66	1303	2873	244,5	54 972	184,6	41 504	158,7	35 682	1671	65,8	4
	1220	48	1,50	1,96	1441	3177	244,5	54 972	184,6	41 504	158,7	35 682	1671	65,8	5
	1372	54	1,74	2,27	1532	3377	244,5	54 972	184,6	41 504	158,7	35 682	1671	65,8	6
Trabajo Severo	1372	54	1,74	2,27	1729	3813	236,2	53 097	182,4	41 008	157,1	35 314	1730	68,1	5

Guía de Selección de la Cucharón*

350 P-TIER



*Póngase en contacto con su concesionario John Deere para una óptima selección de cucharones y accesorios. Estas recomendaciones son para condiciones generales y uso promedio. No incluye equipo opcional como pinzas o acopladores. Los cucharones más grandes pueden utilizarse con materiales livianos, para operaciones en superficies niveladas, materiales menos compactos y aplicaciones de carga de volumen, como aplicaciones de excavación masiva en condiciones ideales. Se recomienda usar los cucharones más pequeños para condiciones adversas, como aplicaciones en desnivel y superficies irregulares. La capacidad de cucharón indicada es el valor para cucharones colmados según la SAE.

Equipo adicional

Clave: ● Estándar ▲ Opcional o especial
 Consulte a su concesionario John Deere para obtener más información.

350 P Motor

- Sistema de marcha en vacío automático
- Dispositivo automático de tensión de correa
- Baterías (2 de 12 V)
- Depósito de recuperación de refrigerante
- Filtro dual de aire seco
- Control del motor electrónico
- Protector de ventilador cerrado (según SAE J1308)
- Refrigerante del motor a -37 ° C (-34 ° F)
- Apagado automático programable
- Filtro de combustible con separador de agua
- Válvula de corte de combustible
- Filtro de aceite de paso total
- Turboalimentador con enfriador de aire de carga
- Ventiladores de enfriamiento eléctricos por demanda
- Intervalo de cambio de aceite de motor de 500 h
- 70 % (35°) de capacidad fuera de nivel
- Válvula para muestreo de aceite del motor
- ▲ Tubo de escape de cromo
- ▲ Inyector eléctrico de éter para arranque en tiempo frío

350 P Motor (continuación)

- ▲ Controlador de ventilador eléctrico reversible de velocidad variable con intervalos seleccionables y anulación manual (disponible solo como parte del paquete de residuos)
- ▲ Calentador del refrigerante del motor
- ▲ Predepurador de aire del motor
- ▲ Filtro de combustible para servicio severo

Sistema Hidráulico

- Válvula de corrimiento reducido para descenso de la pluma, brazo adentro
- Sección de válvula hidráulica auxiliar
- Freno antirrotación automático accionado por resorte y liberado hidráulicamente
- Ajuste del flujo hidráulico auxiliar desde el monitor
- Levantamiento automático de potencia
- Intervalo de cambio de aceite hidráulico de 5,000 h
- Válvula para muestreo de aceite hidráulico
- Válvula de cambio de patrón de control
- Sistema de gestión hidráulica Powerwise Plus™
- ▲ Sistema hidráulico auxiliar con tubería combinada

350 P Sistema Hidráulico (continuación)

- ▲ Controles eléctricos y con servomandos auxiliares
- ▲ Juego indicador de restricción del filtro hidráulico
- ▲ Dispositivo de control de descenso de carga y antideriva
- ▲ Control de propulsión con un solo pedal
- ▲ Combinador de flujo de bomba doble
- ▲ Tuberías hidráulicas auxiliares de flujo alto con válvulas de detención dobles

Tren de rodaje

- Mando planetario con motores de pistón axial
- Protectores de motor de propulsión
- Freno de propulsión automático accionado por resorte y liberado hidráulicamente
- Guías de cadenas, rueda guía delantera y 3 adicionales
- Propulsión de 2 velocidades con cambio automático
- Rodillos de soporte superiores (2)
- Cadena sellada y lubricada
- Encubrimiento para servicio pesado
- Zapatas con semigarras triples de 700 mm (28 in)

Equipo adicional *(continuación)*

Clave: ● Estándar ▲ Opcional o especial
 Consulte a su concesionario John Deere para obtener más información.

350 P Tren de Rodaje *(continuación)*

- Zapatas con semigarras triples de 800 mm (32 in)
- ▲ Protector de apertura del bastidor del tren de rodaje

Superestructura

- Espejos derecho e izquierdo
- Cerraduras antivandalismo con llave de arranque: Puerta de cabina/Puertas de servicio/Caja de herramientas
- Panel lateral para filtrar residuos
- Filtros de combustible y de aceite del motor con montaje remoto

Accesorios Delanteros

- ▲ Acoplador hidráulico listo
- Sistema de lubricación centralizada
- Sellos contra suciedad en todos los pasadores del cucharón
- Menos pluma y brazo
- Bujes impregnados en aceite
- Placas de empuje de resina reforzadas
- Capa térmica de carburo de tungsteno en la unión del brazo y del cucharón
- ▲ Brazo de 3,2 m (10 ft 6 in)
- ▲ Brazo de 4,0 m (13 ft 1 in)
- ▲ Acopladores rápidos para accesorios
- ▲ Cilindro de la pluma con tuberías en el bastidor principal para opción sin pluma y brazo
- ▲ Cucharones: Servicio pesado/Cortadores laterales y dientes
- ▲ Abrazaderas de material

Estación del Operador

- Posiciones de control independientes y ajustables (palancas-asiento, asiento-pedales)
- Radio AM/FM
- Control automático de climatización/aire acondicionado/calefacción/presurizador
- Compartimento para guardar el manual del operador y el manual incorporados
- Salida para teléfono celular de 12 V, 60 W y 5 A
- Gancho para ropa
- Cinturón de seguridad retráctil, de 76 mm (3 in) (conforme a SAE J368)
- Alfombrilla
- Limpiaparabrisas de ventanilla delantera con velocidades intermitentes

350 P Estación del Operador *(continuación)*

- Indicadores (iluminados): Fluido de Escape Diésel (DEF)/Refrigerante del motor/Combustible
- Bocina eléctrica
- Horómetro, eléctrico
- Palanca de cierre hidráulico para todos los controles
- Control de calentamiento hidráulico
- Luz interior
- Soporte grande para vaso
- Centro de Información de la Máquina (MIC)
- Selectores de modo (iluminados): Modos de potencia (3)/Modos de desplazamiento (2) con cambio automático/Modo de trabajo (1)
- Monitor LCD multifunción en color con: Capacidad de diagnóstico/Capacidades de varios idiomas/Seguimiento del mantenimiento/Reloj/Monitoreo del sistema con funciones de alarma: Indicador de marcha en vacío automático, luz indicadora de restricción del filtro de aire del motor, control del motor, luz indicadora de temperatura del refrigerante del motor con alarma sonora, luz indicadora de la presión del aceite del motor con alarma sonora, luz indicadora de poca carga del alternador, luz indicadora de combustible bajo, indicador de DEF bajo con alarma sonora, indicador de alerta de código de falla, pantalla de índice de consumo de combustible, indicador de modo del limpia-parabrisas, indicador de luces de trabajo encendidas e indicador de modo de trabajo
- Alarma de movimiento con interruptor de cancelación (según SAE J994)
- Interruptor de reforzador de potencia en palanca de la consola derecha
- Interruptores de control hidráulico auxiliar en la palanca derecha de la consola
- Patrón de controles de 2 palancas SAE
- Vidrio polarizado
- Escotilla superior polarizada transparente
- Compartimento para bebidas calientes/frías
- Puerto de carga USB
- ▲ Indicador luminoso de restricción del filtro de aceite hidráulico
- ▲ Pantallas de protección para la parte delantera y trasera de la cabina

350 P Estación del Operador *(continuación)*

- ▲ Cubiertas con protección antivandalismo para las ventanas
 - ▲ Sistema hidráulico auxiliar de presión y flujo ajustable desde el monitor con palanca de función auxiliar (AFL)
- ### Control de nivelación integrado de fábrica
- ▲ Guiado 2D
 - ▲ Guiado 3D
 - ▲ Control 2D listo para SmartGrade™
 - ▲ Control 3D para SmartGrade
- ### Sistema eléctrico
- Alternador de 300 A
 - Circuitos de fusibles múltiples de tipo lámina
 - Cubiertas para el terminal positivo de la batería
 - Sistema de comunicación inalámbrica JDLink™ (disponible en países específicos; consulte a su concesionario para obtener detalles)
 - ▲ Sistema de cámara derecha trasera izquierda de 270 grados con iluminación LED envolvente
 - Cámara retrovisora
 - ▲ Mazo de cables de extensión de la cabina
- ### Luces
- Luces LED de trabajo
- ### Paquetes de acabado y equipamiento
- **Nivel 1:** Asiento mecánico y luces de trabajo LED delanteras estándar
 - ▲ **Nivel 2:** Asiento con suspensión neumática, calefactado y luces de trabajo LED delanteras estándar
 - ▲ **Nivel 3:** Asiento con suspensión neumática, calefactado, luces de trabajo LED delanteras de lujo y escape cromado
 - ▲ **Nivel 4:** Asiento de cuero premium, calefacción térmica y enfriamiento activo; luces de trabajo LED delanteras de lujo; y escape cromado
- ### Paquetes de Aplicaciones
- ▲ **Paquete para climas fríos:** Calentador del bloque del motor y ayuda de arranque de éter
 - ▲ **Paquete para residuos:** Predepurador centrífugo de aire del motor, controlador de ventilador eléctrico reversible de velocidad variable con intervalos seleccionables y anulación manual (para uso en entornos con residuos transportados por el aire)

Si bien se proporcionan información general, imágenes y descripciones, es posible que algunas ilustraciones y algunos textos incluyan opciones y accesorios del producto que NO ESTÁN DISPONIBLES en todas las regiones; en algunos países, los productos y accesorios pueden requerir modificaciones o adiciones para garantizar el cumplimiento de las normas locales de esos países.

La potencia neta del motor es con el equipo estándar, que incluye el filtro de aire, el sistema de escape, el alternador y el ventilador enfriador en condiciones de prueba especificadas según la norma ISO 9249. No se requiere una reducción de potencia hasta los 3050 m (10 000 ft) de altitud. Las especificaciones y el diseño están sujetos a modificaciones sin previo aviso. En los casos que corresponda, las especificaciones cumplen con las normas SAE. A menos que se indique lo contrario, estas especificaciones se basan en una unidad con cucharón de servicio pesado (HD) de 1372 mm (54 in); contrapeso de 6928 kg (15 274 lb); zapatas con semigarras triples de 800 mm (32 in); tanque de combustible lleno y operador de 79 kg (175 lb).



ME350PAULA (22-06)



JOHN DEERE