

MÁQUINA FLORESTAL 2156G



JOHN DEERE



VENÇA A MADEIRA MAIS FORTE.

Quem trabalha na floresta sabe que lidar com madeira é uma rotina difícil. Você precisa estar na sua melhor forma, todos os dias. Seu equipamento também. Então, pedimos algumas sugestões para que nossas máquinas florestais fossem melhores do que nunca para cortadores de árvore como você. Depois de dedicar milhares de horas para reprojeter componentes, testar estruturas e implementar grandes atualizações na cabine, que definem padrões de conforto e segurança, nossa Máquina Florestal 2156G está mais do que pronta para ajudar você a enfrentar o que encontrar na floresta.

Projetada para durar

A arquitetura elétrica mais confiável reduz os chicotes elétricos e o número de conectores, fusíveis e relés em aproximadamente 25% em comparação aos modelos anteriores. Melhoramos a estrutura superior e a estrutura X do material rodante para aumentar a vida útil. Resfriadores grandes de alta capacidade com fluxo de ar otimizado ajudam a reduzir as temperaturas de

operação hidráulica, maximizando a durabilidade dos componentes.

Roletes confiáveis

Roletes inferiores de diâmetro maior com eixos polidos e vedações melhoradas em comparação com modelos anteriores aumentam a vida útil e reduzem o tempo de inatividade e os custos de manutenção.

Faz o trabalho duro parecer fácil

Com mais três polegadas de espaço para as pernas em relação aos modelos anteriores, a cabine tem isolamento por afastamento para reduzir ruídos e vibrações, amortecer a condução em terrenos acidentados e minimizar substancialmente a fadiga. As alavancas piloto de curto alcance e ergonômicas permitem controle suave e preciso na ponta dos dedos com menos movimento ou esforço.



ROLETES INFERIORES DE DIÂMETRO GRANDE **AUMENTO DA VIDA ÚTIL**

Pensamento voltado para o futuro

As duas opções de cabine aumentam significativamente o conforto do operador. A cabine com entrada lateral é 25% maior do que o modelo anterior. A cabine com entrada traseira padrão possui janelas no piso e janelas de policarbonato moldadas por injeção, que permitem excelente visibilidade das esteiras e da área de trabalho. O design com a cabine na dianteira aumenta a visibilidade à direita.

Mais contato com o solo

As estruturas de esteira mais longas, opcionais na 2156G, aumentam a superfície de contato das esteiras com o solo para melhorar a estabilidade e aumentar a capacidade de elevação em 14% em relação ao modelo anterior.

Sem meio termo

O sistema de controle hidráulico de “meia alavanca” reduz o consumo de combustível de 3% a 5% em comparação com a Máquina Florestal 2156D, dependendo da aplicação. O acesso de serviço ao nível do solo e a localização conveniente dos filtros, dos locais de abastecimento de fluido e dos pontos de lubrificação facilitam as verificações diárias e a manutenção preventiva.

MÁQUINA FLORESTAL 2156G

A TECNOLOGIA AO SEU DISPOR NA FLORESTA E NO ESCRITÓRIO.

Coordene sua operação e a produtividade da sua equipe onde quer que você esteja com os Equipamentos Florestais de Precisão John Deere e nossas principais soluções de tecnologia.

CARACTERÍSTICAS

Inteligência central

Sua máquina de Equipamentos Florestais John Deere chega da fábrica equipada com um potente conjunto de tecnologias e recursos já integrados. Cada um desempenha um papel importante no gerenciamento da integridade e do desempenho de sua frota geral de equipamentos:

- A conectividade ao **JDLink™** permite rastrear seu equipamento, ver quais máquinas estão em uso e saber se elas estão sendo utilizadas adequadamente e com a máxima produtividade e eficiência.
- Habilitado pelo JDLink, o **John Deere Connected Support™** utiliza um conjunto de ferramentas de concessionário e de fábrica projetadas para oferecer maior tempo de atividade e produtividade e custos operacionais diários mais baixos.
- A **Capacidade de Programação e Diagnóstico Remotos** dentro do John Deere Connected Support ajuda seu concessionário a avisar sobre qualquer problema com a máquina, muitas vezes antes mesmo de você saber que há algo errado, e iniciar soluções sem cobrança da visita de um técnico ao seu local de trabalho.
- Nossa abordagem dupla avançada de **Condições da Máquina** combina a experiência dos especialistas em tecnologia de nossos distribuidores com os especialistas de dados de nosso Centro de Monitoramento de Condições da Máquina (MHMC). Como parte do John Deere Connected Support, as informações de milhares de máquinas conectadas passam pelo MHMC, permitindo que nossos especialistas identifiquem tendências e desenvolvam protocolos de manutenção preventiva e reparação novos e melhorados.

Equipamentos Florestais de Precisão

Acabe com as suposições ao planejar, implementar e monitorar sua operação de extração de madeira. As ferramentas do nosso sistema de planejamento e rastreamento de produção ampliam os principais recursos tecnológicos que vêm como padrão em todas as máquinas de Equipamentos Florestais John Deere para criar várias possibilidades novas e avançadas:

- **TimberMatic™ Maps** é uma solução inovadora de software integrado que ajuda você a reimaginar seus locais de trabalho. Visualizações de produção em tempo real, rotas otimizadas e conexões sem fio compartilhadas entre máquinas facilitam ainda mais elevar o nível da sua operação florestal.
- O **TimberManager™** é uma solução baseada na web para PCs, tablets e celulares que permite acompanhar o progresso do local de trabalho. Combinado com o TimberMatic Maps, esse software oferece visibilidade completa da sua operação, desde a terra ceifada até máquinas específicas, para simplificar a comunicação, analisar tarefas e aumentar a produtividade:
 - O **Monitoramento Remoto** permite acompanhar as condições e o desempenho da sua frota de qualquer lugar.
 - O **Rastreamento Preciso do Progresso** permite definir as metas que sua equipe deve cumprir ao longo do dia.
 - A **Visualização da Produção em Tempo Real** exibe o progresso, incluindo a contagem de árvores, a área colhida e a tonelagem estimada.
 - O **Mapeamento Simplificado** dos dados da máquina e o rastreamento de localização baseado em GPS mostra contagens precisas de troncos e toras.
 - As **Atualizações em Tempo Real** permitem ajustar o curso ou eliminar tarefas, se necessário, para manter um fluxo de trabalho estável.
 - A **Otimização da Frota** vai além do gerenciamento de máquinas para ajudar a melhorar a eficiência do seu negócio.



JOHN DEERE EQUIPAMENTOS FLORESTAIS DE PRECISÃO

FERRAMENTAS QUE PERMITEM
PLANEJAMENTO E RASTREAMENTO
DE PRODUÇÃO

2156G MÁQUINA FLORESTAL ESPECIFICAÇÕES

Motor		Carregadeira de Toras com Válvula no Cabeçote (VIH) 2156G/Carregadeira de Toras com Calcanhar Dinâmico						
Fabricante e Modelo	John Deere PowerTech™ PVS 6.8 L	John Deere PowerTech™ Plus 6.8 L	John Deere PowerTech™ Plus 6.8 L	John Deere PowerTech Plus 6.8 L	John Deere PowerTech Plus 6.8 L			
Padrão de Emissão de Motores Não Rodoviários	Final Tier 4 (FT4) da EPA/Estágio IV da EU	Tier 3 da EPA/Estágio IIIA da EU	Tier 3 da EPA/Estágio IIIA da EU	Tier 2 da EPA/Estágio II da EU	Tier 2 da EPA/Estágio II da EU			
Potência Nominal Líquida (ISO 9249)	122 kW (164 hp) a 2.000 rpm	122 kW (164 hp) a 2.000 rpm	122 kW (164 hp) a 2.000 rpm	122 kW (164 hp) a 2.000 rpm	122 kW (164 hp) a 2.000 rpm			
Cilindros	6	6	6	6	6			
Cilindrada do Motor	6,8 L (415 cu. in.)	6,8 L (415 cu. in.)	6,8 L (415 cu. in.)	6,8 L (415 cu. in.)	6,8 L (415 cu. in.)			
Capacidade Fora de Nível	70% (35 graus)	70% (35 graus)	70% (35 graus)	70% (35 graus)	70% (35 graus)			
Aspiração	Turboalimentado, arrefecedor do ar de carga ar-ar	Turboalimentado, arrefecedor do ar de carga ar-ar	Turboalimentado, arrefecedor do ar de carga ar-ar	Turboalimentado, arrefecedor do ar de carga ar-ar	Turboalimentado, arrefecedor do ar de carga ar-ar			
Filtro de Óleo, Montado Remotamente	Filtro roscado de fluxo integral	Filtro roscado de fluxo integral	Filtro roscado de fluxo integral	Filtro roscado de fluxo integral	Filtro roscado de fluxo integral			
Arrefecimento								
Transmissão do ventilador	Ventilador hidráulico de arrefecimento sob demanda do tipo sucção com acionamento montado remotamente e ventilador reversível padrão							
Sistema de Transmissão								
Propulsor de 2 velocidades com câmbio automático								
Material Rodante	2,62 m (8 ft. 7 in.) Serviço Padrão (SD)/ Serviço Pesado (HD)		2,79 m (9 ft. 2 in.) HD		XDLC			
Velocidade de Deslocamento Máxima								
Baixa	3,2 km/h (2.0 mph)	2,6 km/h (1.6 mph)	3,2 km/h (2.0 mph)	2,6 km/h (1.6 mph)	2,6 km/h (1.6 mph)			
Alta	4,8 km/h (3.0 mph)	3,6 km/h (2.2 mph)	4,8 km/h (3.0 mph)	3,6 km/h (2.2 mph)	3,6 km/h (2.2 mph)			
Força de Tração	22.634 kgf (49,900 lbf)	30.350 kgf (66,910 lbf)	22.634 kgf (49,900 lbf)	30.350 kgf (66,910 lbf)	30.350 kgf (66,910 lbf)			
Sistema Hidráulico								
Centro aberto, operado por piloto								
Bombas Principais	2 bombas de deslocamento variável							
Fluxo Nominal Máximo x 2	236 L/m (62.3 gpm)							
Pressão de Operação do Sistema								
Circuitos do Implemento	34.300 kPa (4,975 psi)							
Amplificação de Potência	38.000 kPa (5,511 psi)							
Controles	Alavancas do piloto, curso curto, piloto hidráulico de baixo esforço com alavanca de fechamento							
Sistema Elétrico								
Tensão do Sistema	FT4 da EPA/Estágio IV da EU		Tier 3 da EPA/Estágio IIIA da EU / Tier 2 da EPA/Estágio II da EU					
Classificação do Alternador	150 A		130 A					
Luzes (padrão)								
Trabalho	14 LEDs		14 LEDs					
Serviço								
Com Cabine com Entrada Lateral	5 LEDs (compartimentos)		5 LEDs (compartimentos)					
Com Cabine com Entrada Traseira	6 LEDs (compartimentos e elevador)		6 LEDs (compartimentos e elevador)					
Acesso	1 LED (cabine traseira direita)		1 LED (cabine traseira direita)					
Material Rodante								
Roletes de Superior (por lado)	2							
Roletes da Esteira (por lado)								
HD/XD	8							
XDLC	9							
Sapatas, Garras Duplas (por lado)								
HD	46							
XD	45							
Passo do Material Rodante								
HD	203 mm (8.0 in.)							
XD	216 mm (8.5 in.)							
Pressão Sobre o Solo		Carregadeira de Toras 2156G VIH		Carregadeira de Toras com Calcanhar Dinâmico 2156G				
Material Rodante	2,62 m (8 ft. 7 in.)		2,79 m (9 ft. 2 in.)		2,62 m (8 ft. 7 in.)		2,79 m (9 ft. 2 in.)	
Sapatas de Garra Dupla de 700 mm (28 in.)	HD	XD	HD	XDLC	HD	XD	HD	XDLC
	67,6 kPa (9.80 psi)*	62,9 kPa (9.12 psi)	58,2 kPa (8.44 psi)	59,0 kPa (8.56 psi)	68,2 kPa (9.89 psi)*	63,5 kPa (9.21 psi)	58,7 kPa (8.51 psi)	59,5 kPa (8.63 psi)

*Com sapatas de garra dupla de 600 mm (24 in.).

Embora sejam fornecidas informações gerais, imagens e descrições, algumas ilustrações e textos podem incluir opções de produtos e implementos NÃO DISPONÍVEIS em todas as regiões e, em alguns países, os produtos e acessórios podem precisar de modificações ou acréscimos para garantir a conformidade com os regulamentos locais desses países.

Mecanismo de Giro	Carregadeira de Toras 2156G VIH/Carregadeira de Toras com Calcanhar Dinâmico
Velocidade de Giro	12,6 rpm
Torque de Giro	74.376 Nm (54,857 lb.-ft.)

Estação do Operador	
Altura do Operador a Partir do Solo (nível dos olhos)	
Cabine Florestal com Entrada Lateral	2.998 mm (9 ft. 11 in.)
Cabine da Carregadeira de Toras com Entrada Traseira	4.345 mm (14 ft. 4 in.)

Câmera retrovisora padrão

Maior Facilidade de Manutenção

Capacidades de Reabastecimento	
Tanque de Combustível	800,0 L (211 gal.)
Sistema de Arrefecimento	30,5 L (8.1 gal.)
Tanque de Fluido de Exaustão de Diesel (DEF) (apenas FT4)	42,4 L (11.2 gal.)
Cárter do Motor (incluindo filtro)	20,0 L (20.6 qt.)
Óleo do Tanque Hidráulico	136,0 L (36.0 gal.)

Pesos Operacionais	Carregadeira de Toras 2156G VIH	Carregadeira de Toras com Calcanhar Dinâmico 2156G
--------------------	---------------------------------	--

Com tanque de combustível cheio, operador de 79 kg (175 lb.), elevador de 60 pol., cabine florestal com entrada traseira, contrapeso de 5.673 kg (12,503 lb.), sapatas de garra dupla de 700 mm (28 in.) e material rodante de 2,79 m (9 ft. 2 in.); nenhum acessório incluído

	FT4 da EPA/Estágio IV da EU	Tier 3 da EPA/Estágio IIIA da EU / Tier 2 da EPA/Estágio II da EU	FT4 da EPA/Estágio IV da EU	Tier 3 da EPA/Estágio IIIA da EU / Tier 2 da EPA/Estágio II da EU
Peso Operacional SAE	31.222 kg (68,833 lb.)	30.995 kg (68,333 lb.)	31.509 kg (69,465 lb.)	31.282 kg (68,965 lb.)

Componentes Opcionais (adicionar peso)

Cabine com Entrada Lateral	-671 kg (-1,480 lb.)	-671 kg (-1,480 lb.)
Cabine com Entrada Traseira – Cabine Dianteira	68 kg (150 lb.)	68 kg (150 lb.)
Material Rodante		
HD de 2,62 m (8 ft. 7 in.)	-106 kg (-233 lb.)	-106 kg (-233 lb.)
XD de 2,62 m (8 ft. 7 in.)	3.134 kg (6,910 lb.)	3.134 kg (6,910 lb.)
XDLC de 2,79 m (9 ft. 2 in.)	3.924 kg (8,651 lb.)	3.924 kg (8,651 lb.)

Dimensões Operacionais

Com equipamento padrão, sapatas de 700 mm (28 in.), contrapeso de 5.673 kg (12.503 lb.), tanque de combustível cheio e operador de 79 kg (175 lb.)

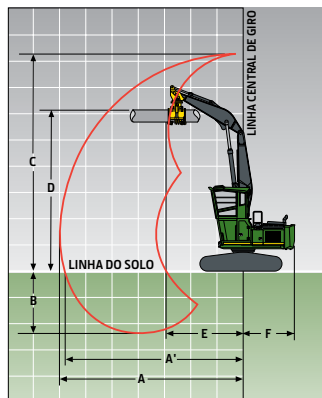
	4,32 m (14 ft. 2 in.) Braço da Carregadeira de Toras VIH	Braço da Carregadeira de Toras com Calcanhar Dinâmico de 4,04 m (13 ft. 3 in.)
A Alcance Máximo	9,93 m (32 ft. 7 in.)	10,97 m (36 ft. 0 in.)
A' Alcance Máximo no Nível do Solo	9,70 m (31 ft. 10 in.)	10,77 m (35 ft. 4 in.)
B Profundidade Máxima de Trabalho	3,30 m (10 ft. 10 in.)	4,32 m (14 ft. 2 in.)
C Altura Máxima de Trabalho	11,61 m (38 ft. 1 in.)	12,65 m (41 ft. 6 in.)
D Altura Máxima do Nível de Toras	9,19 m (30 ft. 2 in.)*	8,23 m (27 ft. 0 in.) [†]
D' Altura Máxima do Nível de Toras	N/A	9,25 m (30 ft. 4 in.) [†]
E Raio de Giro Mínimo	4,57 m (15 ft. 0 in.)	4,24 m (13 ft. 11 in.)
F Raio de Giro da Traseira	3,25 m (10 ft. 8 in.)	3,25 m (10 ft. 8 in.)

*Dependente de acessórios.

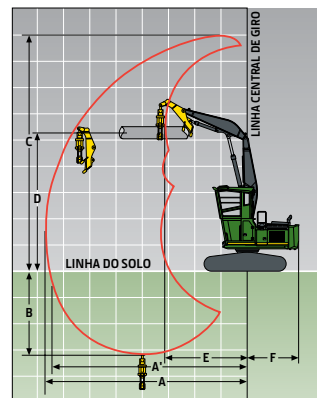
[†]Tora apoiada na placa traseira da cremalheira do apoio, dependente de acessórios.

[†]Tora apoiada na placa dianteira da cremalheira do apoio, dependente de acessórios.

Carregadeira de Toras 2156G VIH



Carregadeira de Toras com Calcanhar Dinâmico 2156G

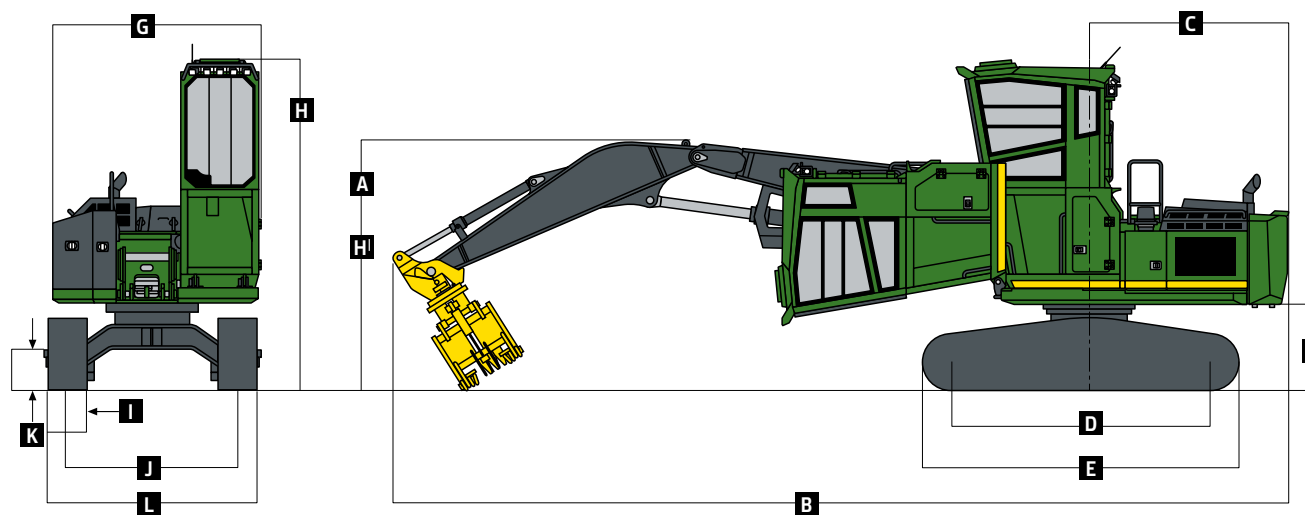


Embora sejam fornecidas informações gerais, imagens e descrições, algumas ilustrações e textos podem incluir opções de produtos e implementos NÃO DISPONÍVEIS em todas as regiões e, em alguns países, os produtos e acessórios podem precisar de modificações ou acréscimos para garantir a conformidade com os regulamentos locais desses países.

2156G MÁQUINA FLORESTAL ESPECIFICAÇÕES (continuação)

Dimensões da Máquina	Carregadeira de Toras 2156G VIH				Carregadeira de Toras com Calcanhar Dinâmico 2156G			
	2,62 m (8 ft. 7 in.) SD/HD	XD	2,79 m (9 ft. 2 in.) HD	XDLC	2,62 m (8 ft. 7 in.) SD/HD	XD	2,79 m (9 ft. 2 in.) HD	XDLC
A Altura de Transporte da Máquina								
Cabine com Entrada Lateral	3,78 m (12 ft. 5 in.)	3,78 m (12 ft. 5 in.)	3,78 m (12 ft. 5 in.)	3,78 m (12 ft. 5 in.)	3,78 m (12 ft. 5 in.)	3,78 m (12 ft. 5 in.)	3,78 m (12 ft. 5 in.)	3,78 m (12 ft. 5 in.)
Cabine com Entrada Traseira	3,63 m (11 ft. 11 in.)	3,63 m (11 ft. 11 in.)	3,63 m (11 ft. 11 in.)	3,63 m (11 ft. 11 in.)	3,63 m (11 ft. 11 in.)	3,63 m (11 ft. 11 in.)	3,63 m (11 ft. 11 in.)	3,63 m (11 ft. 11 in.)
B Comprimento Total	13,80 m (45 ft. 3 in.)	13,80 m (45 ft. 3 in.)	13,80 m (45 ft. 3 in.)	13,80 m (45 ft. 3 in.)	13,61 m (44 ft. 8 in.)	13,61 m (44 ft. 8 in.)	13,61 m (44 ft. 8 in.)	13,61 m (44 ft. 8 in.)
C Comprimento da Extremidade Traseira/Raio de Giro	3,20 m (10 ft. 6 in.)	3,20 m (10 ft. 6 in.)	3,20 m (10 ft. 6 in.)	3,20 m (10 ft. 6 in.)	3,20 m (10 ft. 6 in.)	3,20 m (10 ft. 6 in.)	3,20 m (10 ft. 6 in.)	3,20 m (10 ft. 6 in.)
D Distância Entre Roda-Guia/Linha Central da Roda Dentada	3,66 m (12 ft. 0 in.)	3,73 m (12 ft. 3 in.)	3,66 m (12 ft. 0 in.)	4,06 m (13 ft. 4 in.)	3,66 m (12 ft. 0 in.)	3,73 m (12 ft. 3 in.)	3,66 m (12 ft. 0 in.)	4,06 m (13 ft. 4 in.)
E Comprimento do Material Rodante	4,45 m (14 ft. 7 in.)	4,70 m (15 ft. 5 in.)	4,45 m (14 ft. 7 in.)	5,03 m (16 ft. 6 in.)	4,45 m (14 ft. 7 in.)	4,70 m (15 ft. 5 in.)	4,45 m (14 ft. 7 in.)	5,03 m (16 ft. 6 in.)
F Folga do Contrapeso	1,37 m (4 ft. 6 in.)	1,37 m (4 ft. 6 in.)	1,37 m (4 ft. 6 in.)	1,37 m (4 ft. 6 in.)	1,37 m (4 ft. 6 in.)	1,37 m (4 ft. 6 in.)	1,37 m (4 ft. 6 in.)	1,37 m (4 ft. 6 in.)
G Largura da Estrutura Superior	3,23 m (10 ft. 7 in.)	3,23 m (10 ft. 7 in.)	3,23 m (10 ft. 7 in.)	3,23 m (10 ft. 7 in.)	3,23 m (10 ft. 7 in.)	3,23 m (10 ft. 7 in.)	3,23 m (10 ft. 7 in.)	3,23 m (10 ft. 7 in.)
H Altura de Operação da Cabine								
Cabine com Entrada Lateral	3,78 m (12 ft. 5 in.)	3,78 m (12 ft. 5 in.)	3,78 m (12 ft. 5 in.)	3,78 m (12 ft. 5 in.)	3,78 m (12 ft. 5 in.)	3,78 m (12 ft. 5 in.)	3,78 m (12 ft. 5 in.)	3,78 m (12 ft. 5 in.)
Cabine com Entrada Traseira	5,13 m (16 ft. 10 in.)	5,13 m (16 ft. 10 in.)	5,13 m (16 ft. 10 in.)	5,13 m (16 ft. 10 in.)	5,13 m (16 ft. 10 in.)	5,13 m (16 ft. 10 in.)	5,13 m (16 ft. 10 in.)	5,13 m (16 ft. 10 in.)
H' Altura da Cabine Inclinada (cabine com entrada traseira)	3,63 m (11 ft. 11 in.)	3,63 m (11 ft. 11 in.)	3,63 m (11 ft. 11 in.)	3,63 m (11 ft. 11 in.)	3,63 m (11 ft. 11 in.)	3,63 m (11 ft. 11 in.)	3,63 m (11 ft. 11 in.)	3,63 m (11 ft. 11 in.)
I Largura da Sapata da Esteira	600 mm (24 in.)	700 mm (28 in.)	700 mm (28 in.)	700 mm (28 in.)	600 mm (24 in.)	700 mm (28 in.)	700 mm (28 in.)	700 mm (28 in.)
J Centro da Roda Dentada ao Centro da Roda Dentada	2,62 m (8 ft. 7 in.)	2,62 m (8 ft. 7 in.)	2,79 m (9 ft. 2 in.)	2,79 m (9 ft. 2 in.)	2,62 m (8 ft. 7 in.)	2,62 m (8 ft. 7 in.)	2,79 m (9 ft. 2 in.)	2,79 m (9 ft. 2 in.)
K Distância até o Solo	0,71 m (28 in.)	0,71 m (28 in.)	0,76 m (30 in.)	0,76 m (30 in.)	0,71 m (28 in.)	0,71 m (28 in.)	0,76 m (30 in.)	0,76 m (30 in.)
L Largura do Material Rodante	3,28 m (10 ft. 9 in.) c/ sapatas de 600 mm (24 in.)	3,33 m (10 ft. 11 in.) c/ sapatas de 700 mm (28 in.)	3,51 m (11 ft. 6 in.) c/ sapatas de 700 mm (28 in.)	3,53 m (11 ft. 7 in.) c/ sapatas de 700 mm (28 in.)	3,28 m (10 ft. 9 in.) c/ sapatas de 600 mm (24 in.)	3,33 m (10 ft. 11 in.) c/ sapatas de 700 mm (28 in.)	3,51 m (11 ft. 6 in.) c/ sapatas de 700 mm (28 in.)	3,53 m (11 ft. 7 in.) c/ sapatas de 700 mm (28 in.)

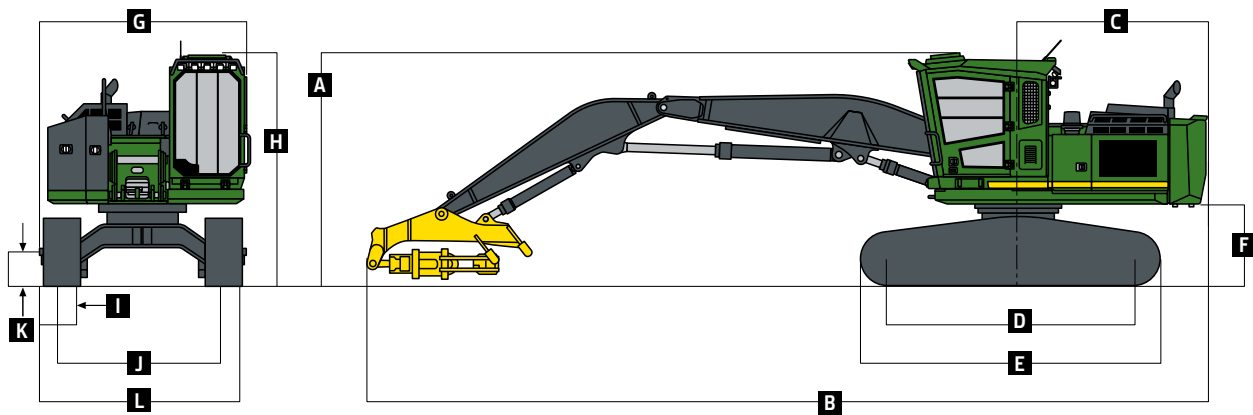
Carregadeira de Toras 2156G VIH



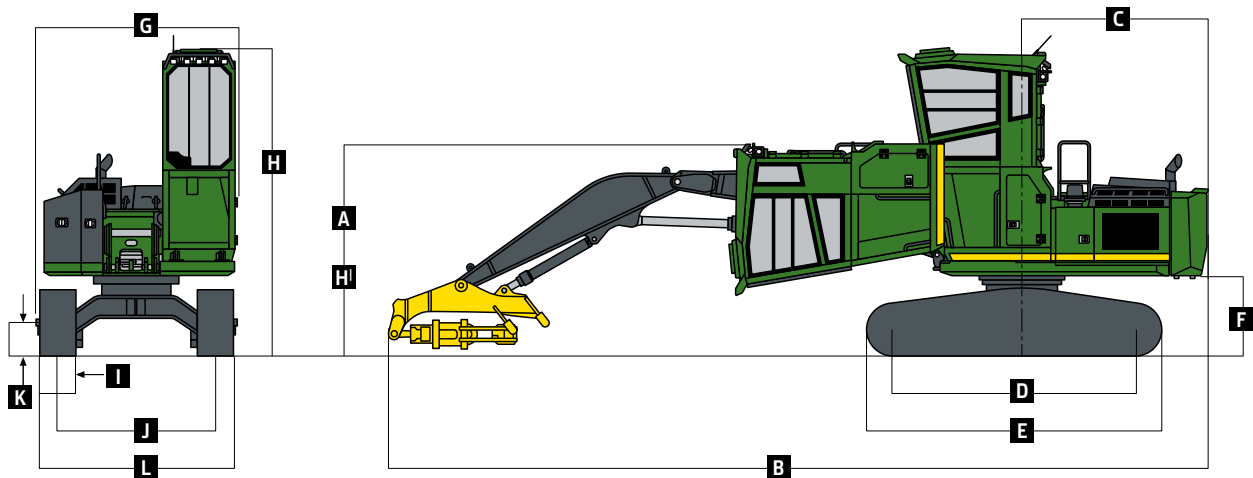
Embora sejam fornecidas informações gerais, imagens e descrições, algumas ilustrações e textos podem incluir opções de produtos e implementos NÃO DISPONÍVEIS em todas as regiões e, em alguns países, os produtos e acessórios podem precisar de modificações ou acréscimos para garantir a conformidade com os regulamentos locais desses países.

Dimensões da Máquina (continuação)

Carregadeira de Toras com Calcanhar Dinâmico 2156G – Cabine com Entrada Lateral



Carregadeira de Toras com Calcanhar Dinâmico 2156G – Cabine com Entrada Traseira



2156G MÁQUINA FLORESTAL ESPECIFICAÇÕES (continuação)

O peso de acessórios não está incluído ao calcular as capacidades de elevação. Fonte em negrito indica capacidade hidráulicamente limitada com amplificação de potência; fonte fina indica capacidades limitadas pela estabilidade, em kg (lb). Os valores não devem exceder 87% das capacidades hidráulicas ou 75% do peso necessário para tombar a máquina.

Capacidade de Elevação — Carregadeira de Toras 2156G VIH com material rodante XD de 2,62 m (8 ft. 7 in.), sapatas de 700 mm (28 in.) e contrapeso extrapesado; pino sem revestimento

Altura do Pino da Articulação da Caçamba	3,1 m (10 ft.)		4,6 m (15 ft.)		6,1 m (20 ft.)		7,6 m (25 ft.)		9,1 m (30 ft.)	
	Sobre a Dianteira	Sobre a Lateral	Sobre a Dianteira	Sobre a Lateral	Sobre a Dianteira	Sobre a Lateral	Sobre a Dianteira	Sobre a Lateral	Sobre a Dianteira	Sobre a Lateral
10,7 m (35 ft.)			11.670 (25,720)	11.670 (25,720)						
9,1 m (30 ft.)			10.220 (22,530)	10.220 (22,530)	9.070 (19,990)	9.070 (19,990)				
7,6 m (25 ft.)					8.740 (19,260)	8.740 (19,260)	7.890 (17,380)	6.780 (14,940)		
6,1 m (20 ft.)			10.340 (22,780)	10.340 (22,780)	8.930 (19,690)	8.930 (19,690)	7.870 (17,350)	6.780 (14,950)		
4,6 m (15 ft.)			11.580 (25,520)	11.580 (25,520)	9.500 (20,930)	9.360 (20,620)	8.070 (17,790)	6.670 (14,700)	6.900 (15,200)	5.040 (11,110)
3,1 m (10 ft.)					10.200 (22,480)	9.000 (19,840)	8.320 (18,330)	6.500 (14,320)	6.840 (15,080)	4.970 (10,950)
1,5 m (5 ft.)					10.660 (23,500)	8.630 (19,030)	8.390 (18,490)	6.310 (13,910)	6.650 (14,650)	4.890 (10,770)
Linha do Solo			14.290 (31,490)	12.550 (27,650)	10.480 (23,100)	8.350 (18,400)	8.050 (17,730)	6.160 (13,590)	6.010 (13,240)	4.830 (10,640)
-1,5 m (-5 ft.)	17.050 (37,570)	17.050 (37,570)	12.520 (27,600)	12.330 (27,170)	9.370 (20,650)	8.210 (18,080)	7.000 (15,430)	6.090 (13,420)	4.440 (9,770)	4.440 (9,770)
-3,1 m (-10 ft.)			9.280 (20,440)	9.280 (20,440)	7.080 (15,600)	7.080 (15,600)				

Capacidade de Elevação — Carregadeira de Toras 2156G VIH com material rodante HD de 2,79 m (9 ft. 2 in.), sapatas de 700 mm (28 in.) e contrapeso extrapesado; pino sem revestimento

10,7 m (35 ft.)			11.700 (25,800)	11.700 (25,800)						
9,1 m (30 ft.)			10.240 (22,570)	10.240 (22,570)	9.110 (20,070)	9.110 (20,070)				
7,6 m (25 ft.)					8.770 (19,340)	8.770 (19,340)	7.930 (17,480)	6.570 (14,490)		
6,1 m (20 ft.)			10.360 (22,830)	10.360 (22,830)	8.970 (19,770)	8.970 (19,770)	7.920 (17,450)	6.580 (14,500)		
4,6 m (15 ft.)			11.620 (25,600)	11.620 (25,600)	9.540 (21,030)	9.110 (20,080)	8.120 (17,900)	6.470 (14,260)	6.170 (13,600)	4.870 (10,740)
3,1 m (10 ft.)					10.260 (22,600)	8.760 (19,320)	8.030 (17,690)	6.300 (13,890)	6.100 (13,450)	4.810 (10,590)
1,5 m (5 ft.)					10.730 (23,650)	8.400 (18,520)	7.830 (17,270)	6.120 (13,490)	6.020 (13,260)	4.730 (10,410)
Linha do Solo			14.380 (31,700)	12.300 (27,100)	10.560 (23,270)	8.120 (17,900)	7.680 (16,930)	5.970 (13,170)	5.960 (13,130)	4.670 (10,280)
-1,5 m (-5 ft.)	17.200 (37,900)	17.200 (37,900)	12.630 (27,830)	12.080 (26,630)	9.450 (20,830)	7.980 (17,590)	7.070 (15,580)	5.900 (13,010)	4.490 (9,910)	4.490 (9,910)
-3,1 m (-10 ft.)			9.380 (20,670)	9.380 (20,670)	7.160 (15,780)	7.160 (15,780)				

Embora sejam fornecidas informações gerais, imagens e descrições, algumas ilustrações e textos podem incluir opções de produtos e implementos NÃO DISPONÍVEIS em todas as regiões e, em alguns países, os produtos e acessórios podem precisar de modificações ou acréscimos para garantir a conformidade com os regulamentos locais desses países.

O peso de acessórios não está incluído ao calcular as capacidades de elevação. Fonte em **negrito** indica capacidade hidráulicamente limitada com amplificação de potência; fonte fina indica capacidades limitadas pela estabilidade, em kg (lb). Os valores não devem exceder 87% das capacidades hidráulicas ou 75% do peso necessário para tombar a máquina.

Capacidade de Elevação – Carregadeira de Toras com Calcanhar Dinâmico 2156G com material rodante XD de 2,62 m (8 ft. 7 in.), sapatas de 700 mm (28 in.) e contrapeso extrapesado; pino sem revestimento

Altura do Pino da Articulação da Caçamba	3,1 m (10 ft.)		4,6 m (15 ft.)		6,1 m (20 ft.)		7,6 m (25 ft.)		9,1 m (30 ft.)		10,7 m (35 ft.)	
	Sobre a Dianteira	Sobre a Lateral	Sobre a Dianteira	Sobre a Lateral	Sobre a Dianteira	Sobre a Lateral	Sobre a Dianteira	Sobre a Lateral	Sobre a Dianteira	Sobre a Lateral	Sobre a Dianteira	Sobre a Lateral
12,2 m (40 ft.)	15.750 (34,720)	15.750 (34,720)										
10,7 m (35 ft.)			9.800 (21,610)	9.800 (21,610)	8.760 (19,300)	8.620 (18,990)						
9,1 m (30 ft.)					7.830 (17,260)	7.830 (17,260)	7.150 (15,760)	6.190 (13,640)				
7,6 m (25 ft.)					7.670 (16,910)	7.670 (16,910)	6.910 (15,230)	6.450 (14,210)	6.260 (13,800)	4.790 (10,550)		
6,1 m (20 ft.)					7.940 (17,500)	7.940 (17,500)	7.040 (15,520)	6.460 (14,230)	6.190 (13,640)	4.820 (10,630)		
4,6 m (15 ft.)			9.670 (21,310)	9.670 (21,310)	8.640 (19,040)	8.640 (19,040)	7.350 (16,200)	6.370 (14,030)	6.270 (13,810)	4.660 (10,280)	5.100 (11,240)	3.590 (7,920)
3,1 m (10 ft.)			11.470 (25,270)	11.470 (25,270)	9.430 (20,780)	8.880 (19,570)	7.700 (16,970)	6.210 (13,680)	6.360 (14,010)	4.640 (10,220)	5.090 (11,220)	3.580 (7,900)
1,5 m (5 ft.)			13.200 (29,100)	13.040 (28,750)	10.100 (22,260)	8.470 (18,670)	7.910 (17,440)	6.020 (13,260)	6.350 (14,000)	4.560 (10,040)	4.860 (10,720)	3.540 (7,800)
Linha do Solo			13.960 (30,770)	12.340 (27,200)	10.210 (22,510)	8.130 (17,910)	7.830 (17,250)	5.850 (12,900)	6.090 (13,420)	4.440 (9,780)	4.170 (9,190)	3.510 (7,730)
-1,5 m (-5 ft.)	6.350 (14,000)	6.350 (14,000)	13.240 (29,190)	11.950 (26,340)	9.650 (21,260)	7.900 (17,420)	7.530 (16,600)	5.720 (12,600)	5.340 (11,760)	4.370 (9,630)		
-3,1 m (-10 ft.)	8.780 (19,360)	8.780 (19,360)	10.940 (24,120)	10.940 (24,120)	8.220 (18,120)	7.850 (17,310)	6.580 (14,500)	5.690 (12,530)	3.650 (8,050)	3.650 (8,050)		

Capacidade de Elevação – Carregadeira de Toras com Calcanhar Dinâmico 2156G com material rodante HD de 2,79 m (9 ft. 2 in.), sapatas de 700 mm (28 in.) e contrapeso extrapesado; pino sem revestimento

Altura do Pino da Articulação da Caçamba	3,1 m (10 ft.)		4,6 m (15 ft.)		6,1 m (20 ft.)		7,6 m (25 ft.)		9,1 m (30 ft.)		10,7 m (35 ft.)	
	Sobre a Dianteira	Sobre a Lateral	Sobre a Dianteira	Sobre a Lateral	Sobre a Dianteira	Sobre a Lateral	Sobre a Dianteira	Sobre a Lateral	Sobre a Dianteira	Sobre a Lateral	Sobre a Dianteira	Sobre a Lateral
12,2 m (40 ft.)	15.750 (34,720)	15.750 (34,720)										
10,7 m (35 ft.)			9.800 (21,610)	9.800 (21,610)	8.760 (19,300)	8.310 (18,310)						
9,1 m (30 ft.)					7.830 (17,260)	7.830 (17,260)	7.150 (15,760)	5.930 (13,080)				
7,6 m (25 ft.)					7.670 (16,910)	7.670 (16,910)	6.910 (15,230)	6.190 (13,640)	5.880 (12,970)	4.570 (10,070)		
6,1 m (20 ft.)					7.940 (17,500)	7.940 (17,500)	7.040 (15,520)	6.200 (13,670)	5.920 (13,050)	4.610 (10,150)		
4,6 m (15 ft.)			9.670 (21,310)	9.670 (21,310)	8.640 (19,040)	8.640 (19,040)	7.350 (16,200)	6.110 (13,470)	5.750 (12,680)	4.440 (9,790)	4.450 (9,800)	3.400 (7,500)
3,1 m (10 ft.)			11.470 (25,270)	11.470 (25,270)	9.430 (20,780)	8.580 (18,900)	7.700 (16,960)	5.950 (13,110)	5.730 (12,620)	4.410 (9,730)	4.430 (9,770)	3.390 (7,470)
1,5 m (5 ft.)			13.200 (29,100)	12.700 (27,980)	10.100 (22,260)	8.160 (17,990)	7.490 (16,510)	5.760 (12,690)	5.640 (12,430)	4.330 (9,550)	4.390 (9,670)	3.340 (7,370)
Linha do Solo			13.960 (30,770)	11.970 (26,390)	10.210 (22,510)	7.810 (17,220)	7.310 (16,120)	5.590 (12,320)	5.520 (12,160)	4.220 (9,290)	4.170 (9,190)	3.310 (7,300)
-1,5 m (-5 ft.)	6.350 (14,000)	6.350 (14,000)	13.240 (29,190)	11.570 (25,510)	9.650 (21,260)	7.590 (16,720)	7.170 (15,810)	5.460 (12,030)	5.340 (11,760)	4.150 (9,140)		
-3,1 m (-10 ft.)	9.750 (21,490)	9.750 (21,490)	10.940 (24,120)	11.410 (25,150)	8.220 (18,120)	7.540 (16,620)	6.580 (14,500)	5.420 (11,950)	3.650 (8,050)	3.650 (8,050)		

Embora sejam fornecidas informações gerais, imagens e descrições, algumas ilustrações e textos podem incluir opções de produtos e implementos NÃO DISPONÍVEIS em todas as regiões e, em alguns países, os produtos e acessórios podem precisar de modificações ou acréscimos para garantir a conformidade com os regulamentos locais desses países.



Entre em contato conosco para saber mais.

JohnDeere.com/SwingMachines
JohnDeere.ca/SwingMachines



MSW2156GCPT (23-05)

