

MÁQUINA FLORESTAL 2656G



JOHN DEERE



MÁQUINA FLORESTAL 2656G



VENÇA A MADEIRA MAIS FORTE.

Quem trabalha na floresta sabe que lidar com madeira é uma rotina difícil. Você precisa estar na sua melhor forma, todos os dias. Seu equipamento também. Então, pedimos algumas sugestões para que nossas máquinas florestais fossem melhores do que nunca para cortadores de árvore como você. Depois de dedicar milhares de horas para reprojeter componentes, testar estruturas e implementar grandes atualizações na cabine, que definem padrões de conforto e segurança, nossa Máquina Florestal 2656G está mais do que pronta para ajudar você a enfrentar o que encontrar na floresta.

Projetada para durar

A arquitetura elétrica mais confiável reduz os chicotes elétricos e o número de conectores, fusíveis e relés em aproximadamente 25% em comparação aos modelos anteriores. Melhoramos a estrutura superior e a estrutura X do material rodante para aumentar a vida útil. Resfriadores grandes de alta capacidade com fluxo de ar otimizado ajudam a reduzir as temperaturas de operação hidráulica, maximizando a durabilidade dos componentes.

Você se tornará fã dessa máquina

O ventilador de velocidade variável acionado hidráulicamente é ativado apenas quando necessário, para economizar energia e combustível. A função de reversão padrão reverte automaticamente o fluxo de ar para ejetar detritos dos núcleos do arrefecedor, diminuindo a frequência de manutenção do resfriador.

Faz o trabalho duro parecer fácil

Com mais três polegadas de espaço para as pernas em relação aos modelos anteriores, a cabine tem isolamento por afastamento para reduzir ruídos e vibrações, amortecer a condução em terrenos acidentados e minimizar substancialmente a fadiga. As alavancas piloto de curto alcance e ergonômicas permitem controle suave e preciso na ponta dos dedos com menos movimento ou esforço.



O AUMENTO DE 19% **NO ESFORÇO DE TRACÇÃO MELHORA** **A CAPACIDADE DA MÁQUINA**

Pensamento voltado para o futuro

As duas opções de cabine aumentam significativamente o conforto do operador. A cabine com entrada lateral é 25% maior do que o modelo anterior. A cabine com entrada traseira padrão possui janelas no piso e janelas de policarbonato moldadas por injeção, que permitem excelente visibilidade das esteiras e da área de trabalho. O design com a cabine na dianteira aumenta a visibilidade à direita.

Mais contato com o solo

As estruturas de esteira mais longas, opcionais no 2656G, aumentam a superfície de contato das esteiras com o solo para melhorar a estabilidade e aumentar a capacidade de elevação em 14% em relação ao modelo que elas substituem.

Mestre de manobrabilidade

Com o aumento de 19% no esforço de tração, a máquina consegue lidar melhor com terrenos íngremes ou difíceis, neve profunda e pântanos.

Sem meio termo

O sistema de controle hidráulico de “meia alavanca” reduz o consumo de combustível de 3% a 5% em comparação com a Máquina Florestal 2656D, dependendo da aplicação. O acesso de serviço ao nível do solo e a localização conveniente dos filtros, dos locais de abastecimento de fluido e dos pontos de lubrificação facilitam as verificações diárias e a manutenção preventiva.

MÁQUINA FLORESTAL 2656G

A TECNOLOGIA AO SEU DISPOR NA FLORESTA E NO ESCRITÓRIO.

Coordene sua operação e a produtividade da sua equipe onde quer que você esteja com os Equipamentos Florestais de Precisão John Deere e nossas principais soluções de tecnologia.

CARACTERÍSTICAS

Inteligência central

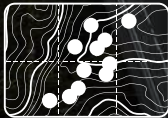
Sua máquina de Equipamentos Florestais John Deere chega da fábrica equipada com um potente conjunto de tecnologias e recursos já integrados. Cada um desempenha um papel importante no gerenciamento da integridade e do desempenho de sua frota geral de equipamentos:

- A conectividade ao **JDLink™** permite rastrear seu equipamento, ver quais máquinas estão em uso e saber se elas estão sendo utilizadas adequadamente e com a máxima produtividade e eficiência.
- Habilitado pelo JDLink, o **John Deere Connected Support™** utiliza um conjunto de ferramentas de concessionário e de fábrica projetadas para oferecer maior tempo de atividade e produtividade e custos operacionais diários mais baixos.
- A **Capacidade de Programação e Diagnóstico Remotos** dentro do John Deere Connected Support ajuda seu concessionário a avisar sobre qualquer problema com a máquina, muitas vezes antes mesmo de você saber que há algo errado, e iniciar soluções sem cobrança da visita de um técnico ao seu local de trabalho.
- Nossa abordagem dupla avançada de **Condições da Máquina** combina a experiência dos especialistas em tecnologia de nossos distribuidores com os especialistas de dados de nosso Centro de Monitoramento de Condições da Máquina (MHMC). Como parte do John Deere Connected Support, as informações de milhares de máquinas conectadas passam pelo MHMC, permitindo que nossos especialistas identifiquem tendências e desenvolvam protocolos de manutenção preventiva e reparação novos e melhorados.

Equipamentos Florestais de Precisão

Acabe com as suposições ao planejar, implementar e monitorar sua operação de extração de madeira. As ferramentas do nosso sistema de planejamento e rastreamento de produção ampliam os principais recursos tecnológicos que vêm como padrão em todas as máquinas de Equipamentos Florestais John Deere para criar várias possibilidades novas e avançadas:

- **TimberMatic™ Maps** é uma solução inovadora de software integrado que ajuda você a reimaginar seus locais de trabalho. Visualizações de produção em tempo real, rotas otimizadas e conexões sem fio compartilhadas entre máquinas facilitam ainda mais elevar o nível da sua operação florestal.
- O **TimberManager™** é uma solução baseada na web para PCs, tablets e celulares que permite acompanhar o progresso do local de trabalho. Combinado com o TimberMatic Maps, esse software oferece visibilidade completa da sua operação, desde a terra ceifada até máquinas específicas, para simplificar a comunicação, analisar tarefas e aumentar a produtividade:
 - O **Monitoramento Remoto** permite acompanhar as condições e o desempenho da sua frota de qualquer lugar.
 - O **Rastreamento Preciso do Progresso** permite definir as metas que sua equipe deve cumprir ao longo do dia.
 - A **Visualização da Produção em Tempo Real** exibe o progresso, incluindo a contagem de árvores, a área colhida e a tonelagem estimada.
 - O **Mapeamento Simplificado** dos dados da máquina e o rastreamento de localização baseado em GPS mostra contagens precisas de troncos e toras.
 - As **Atualizações em Tempo Real** permitem ajustar o curso ou eliminar tarefas, se necessário, para manter um fluxo de trabalho estável.
 - A **Otimização da Frota** vai além do gerenciamento de máquinas para ajudar a melhorar a eficiência do seu negócio.



JOHN DEERE EQUIPAMENTOS FLORESTAIS DE PRECISÃO

FERRAMENTAS QUE PERMITEM
PLANEJAMENTO E RASTREAMENTO
DE PRODUÇÃO

2656G MÁQUINA FLORESTAL ESPECIFICAÇÕES

Motor		Carregadeira de Toras com Válvula no Cabeçote (VIH) 2656G/Carregadeira de Toras com Calcanhar Dinâmico			
Fabricante e Modelo	John Deere PowerTech™ PVS 6.8 L	John Deere PowerTech™ Plus 6.8 L	John Deere PowerTech Plus 6.8 L		
Padrão de Emissão de Motores Não Rodoviários	Final Tier 4 (FT4) da EPA/Estágio IV da EU	Tier 3 da EPA/Estágio IIIA da EU	Tier 2 da EPA/Estágio II da EU		
Potência Nominal Líquida (ISO 9249)	145 kW (194 hp) a 2.100 rpm	145 kW (194 hp) a 2.100 rpm	145 kW (194 hp) a 2.100 rpm		
Cilindros	6	6	6		
Cilindrada do Motor	6,8 L (415 cu. in.)	6,8 L (415 cu. in.)	6,8 L (415 cu. in.)		
Capacidade Fora de Nível	70% (35 graus)	70% (35 graus)	70% (35 graus)		
Aspiração	Turboalimentado, arrefecedor do ar de carga ar-ar	Turboalimentado, arrefecedor do ar de carga ar-ar	Turboalimentado, arrefecedor do ar de carga ar-ar		
Filtro de Óleo, Montado Remotamente	Filtro roscado de fluxo integral	Filtro roscado de fluxo integral	Filtro roscado de fluxo integral		
Arrefecimento					
Transmissão do ventilador	Ventilador hidráulico de arrefecimento sob demanda do tipo sucção com acionamento montado remotamente e ventilador reversível padrão				
Sistema de Transmissão					
Propulsor de 2 velocidades com câmbio automático					
Velocidade de Deslocamento Máxima					
Baixa	2,6 km/h (1.6 mph)				
Alta	3,9 km/h (2.4 mph)				
Força de Tração	30.350 kgf (66,910 lbf)				
Sistema hidráulico					
Centro aberto, operado por piloto					
Bombas Principais	2 bombas de deslocamento variável				
Fluxo Nominal Máximo x 2	248 L/m (65.5 gpm)				
Pressão de Operação do Sistema					
Circuitos do Implemento	34.300 kPa (4,975 psi)				
Amplificação de Potência	38.000 kPa (5,511 psi)				
Controles	Alavancas do piloto, curso curto, piloto hidráulico de baixo esforço com alavanca de fechamento				
Sistema Elétrico					
	<i>FT4 da EPA/Estágio IV da EU</i>	<i>Tier 3 da EPA/Estágio IIIA da EU / Tier 2 da EPA/Estágio II da EU</i>			
Tensão do Sistema	24 V	24 V			
Classificação do Alternador	150 A	130 A			
Luzes (padrão)					
Trabalho	14 LEDs		14 LEDs		
Serviço					
Com Cabine com Entrada Lateral	5 LEDs (compartimentos)		5 LEDs (compartimentos)		
Com Cabine com Entrada Traseira	6 LEDs (compartimentos e elevador)		6 LEDs (compartimentos e elevador)		
Acesso	1 LED (cabine traseira direita)		1 LED (cabine traseira direita)		
Material Rodante					
	2,79 m (9 ft. 2 in.) LC				
Roletes (por lado)					
Transportador	2				
Esteira	9				
Sapatas, Garras Duplas (por lado)	48				
Passo do Material Rodante	216 mm (8.5 in.)				
Pressão Sobre o Solo		Carregadeira de Toras 2656G VIH		Carregadeira de Toras com Calcanhar Dinâmico 2656G	
Material Rodante	2,79 m (9 ft. 2 in.) LC		2,79 m (9 ft. 2 in.) LC		2,79 m (9 ft. 2 in.) LC
Sapatas de Garra Dupla de 700 mm (28 in.)	60,7 kPa (8.80 psi)		61,3 kPa (8,89 psi)		61,3 kPa (8,89 psi)

Embora sejam fornecidas informações gerais, imagens e descrições, algumas ilustrações e textos podem incluir opções de produtos e implementos NÃO DISPONÍVEIS em todas as regiões e, em alguns países, os produtos e acessórios podem precisar de modificações ou acréscimos para garantir a conformidade com os regulamentos locais desses países.

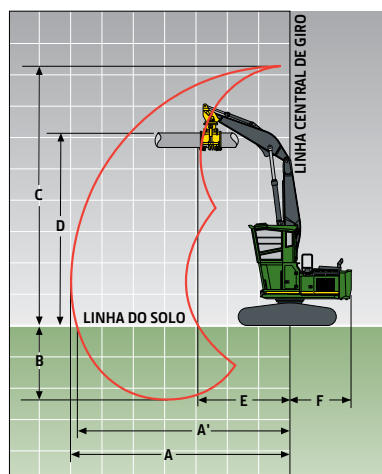
Mecanismo de Giro		Carregadeira de Toras 2656G VIH/Carregadeira de Toras com Calcanhar Dinâmico	
Velocidade de Giro	10,6 rpm		
Torque de Giro	107.869 Nm (79.560 lb.-ft.)		
Estação do Operador			
Altura do Operador a Partir do Solo (nível dos olhos)			
Cabine Florestal com Entrada Lateral	3.085 mm (10 ft. 2 in.)		
Cabine da Carregadeira de Toras com Entrada Traseira	4.432 mm (14 ft. 6 in.)		
Câmera retrovisora padrão			
Maior Facilidade de Manutenção			
Capacidades de Reabastecimento			
Tanque de Combustível	800 L (211 gal.)		
Sistema de Arrefecimento	23,0 L (6.0 gal.)		
Tanque de Fluido de Exaustão de Diesel (DEF) (apenas FT4)	42,4 L (11.2 gal.)		
Cárter do Motor (incluindo filtro)	20,0 L (20.6 qt.)		
Óleo do Tanque Hidráulico	147,6 L (39.0 gal.)		
Pesos Operacionais		Carregadeira de Toras 2656G VIH	Carregadeira de Toras com Calcanhar Dinâmico 2656G
Com tanque de combustível cheio, operador de 79 kg (175 lb.), elevador de 60 ft., cabine florestal com entrada traseira, contrapeso de 5.930 kg (13.070 lb.), sapatas de garra dupla de 700 mm (28 in.) e material rodante de 2,79 m (9 ft. 2 in.) Material rodante LC, nenhum acessório incluído			
	FT4 da EPA/Estágio IV da EU	Tier 3 da EPA/Estágio IIIA da EU / Tier 2 da EPA/Estágio II da EU	Tier 3 da EPA/Estágio IIIA da EU / Tier 2 da EPA/Estágio II da EU
Peso Operacional SAE	36.301 kg (80,030 lb.)	36.074 kg (79,530 lb.)	36.629 kg (80,752 lb.)
Componentes Opcionais (adicionar peso)			
Cabine com Entrada Lateral	-671 kg (-1,480 lb.)		-672 kg (-1,480 lb.)
Cabine com Entrada Traseira – Cabine Dianteira	68 kg (150 lb.)		68 kg (150 lb.)
Dimensões Operacionais			
Com equipamento padrão, sapatas de 700 mm (28 in.), contrapeso de 5.930 kg (13.070 lb.), tanque de combustível cheio e operador de 79 kg (175 lb.)			
	4,39 m (14 ft. 5 in.) Braço da Carregadeira de Toras VIH	4,10 m (13 ft. 5 in.) Braço da Carregadeira de Toras com Calcanhar Dinâmico	
A Alcance Máximo	10,67 m (35 ft.)	11,71 m (38 ft. 5 in.)	
A' Alcance Máximo no Nível do Solo	10,44 m (34 ft. 3 in.)	11,48 m (37 ft. 8 in.)	
B Profundidade Máxima de Trabalho	3,63 m (11 ft. 11 in.)	4,78 m (15 ft. 8 in.)	
C Altura Máxima de Trabalho	12,78 m (41 ft. 11 in.)	13,79 m (45 ft. 3 in.)	
D Altura Máxima do Nível de Toras	9,98 m (32 ft. 9 in.)*	8,79 m (28 ft. 10 in.) [†]	
D' Altura Máxima do Nível de Toras	N/A	9,65 m (31 ft. 8 in.) [‡]	
E Raio de Giro Mínimo	4,47 m (14 ft. 8 in.)	4,57 m (15 ft.)	
F Raio de Giro da Traseira	3,28 m (10 ft. 9 in.)	3,28 m (10 ft. 9 in.)	

*Dependente de acessórios.

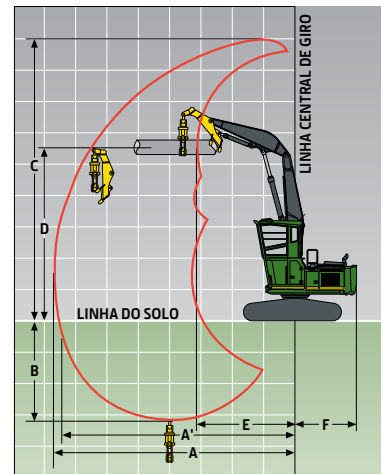
[†]Tora apoiada na placa traseira da cremalheira do apoio, dependente de acessórios.

[‡]Tora apoiada na placa dianteira da cremalheira do apoio, dependente de acessórios.

Carregadeira de Toras 2656G VIH



Carregadeira de Toras com Calcanhar Dinâmico 2656G



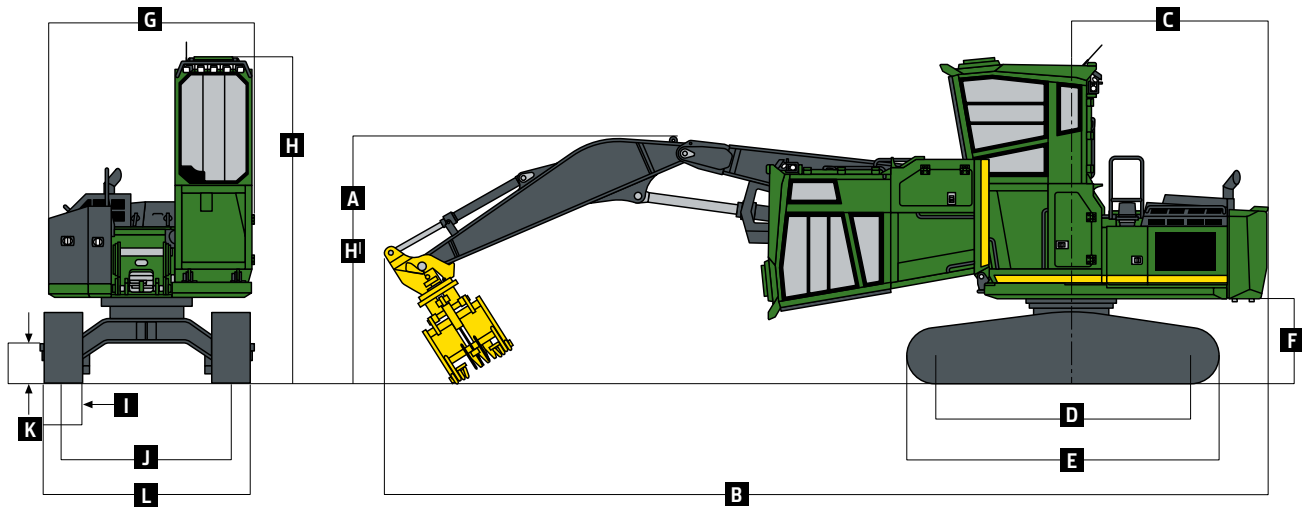
Embora sejam fornecidas informações gerais, imagens e descrições, algumas ilustrações e textos podem incluir opções de produtos e implementos NÃO DISPONÍVEIS em todas as regiões e, em alguns países, os produtos e acessórios podem precisar de modificações ou acréscimos para garantir a conformidade com os regulamentos locais desses países.

2656G MÁQUINA FLORESTAL ESPECIFICAÇÕES (continuação)

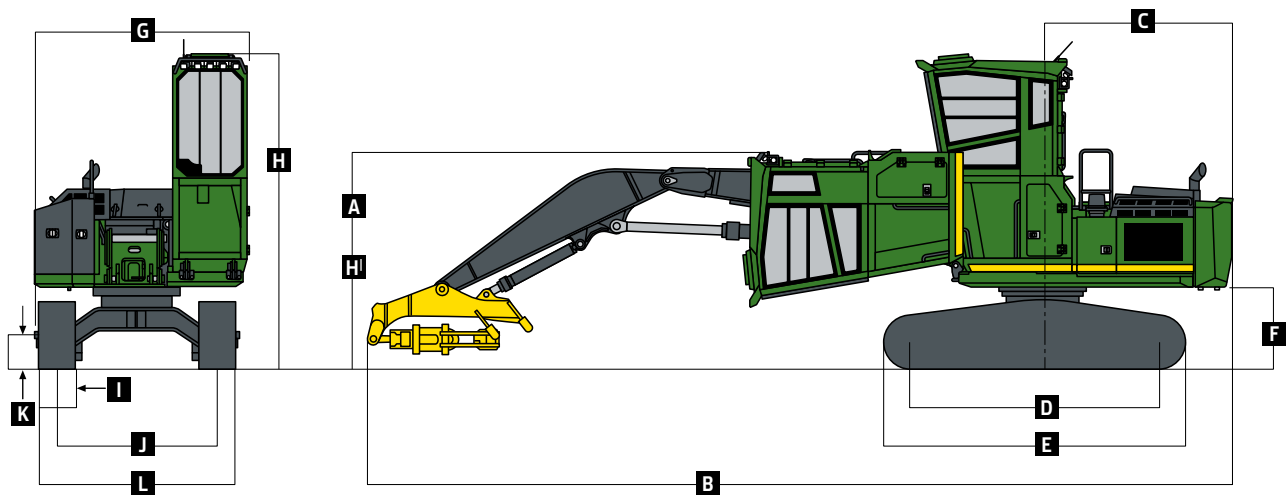
Dimensões da Máquina	Carregadeira de Toras 2656G VIH	Carregadeira de Toras com Calcanhar Dinâmico 2656G
A Altura de Transporte da Máquina		
Cabine com Entrada Lateral	3,84 m (12 ft. 7 in.)	3,84 m (12 ft. 7 in.)
Cabine com Entrada Traseira	3,76 m (12 ft. 4 in.)	3,76 m (12 ft. 4 in.)
B Comprimento Total	14,38 m (47 ft. 2 in.)	14,27 m (46 ft. 10 in.)
C Comprimento da Extremidade Traseira/ Raio de Giro	3,20 m (10 ft. 6 in.)	3,20 m (10 ft. 6 in.)
D Distância Entre Roda-Guia/Linha Central da Roda Dentada	4,06 m (13 ft. 4 in.)	4,06 m (13 ft. 4 in.)
E Comprimento do Material Rodante	5,03 m (16 ft. 6 in.)	5,03 m (16 ft. 6 in.)
F Folga do Contrapeso	1,45 m (4 ft. 9 in.)	1,45 m (4 ft. 9 in.)
G Largura da Estrutura Superior	3,38 m (11 ft. 1 in.)	3,38 m (11 ft. 1 in.)
H Altura de Operação da Cabine		
Cabine com Entrada Lateral	3,84 m (12 ft. 7 in.)	3,84 m (12 ft. 7 in.)
Cabine com Entrada Traseira	5,18 m (17 ft.)	5,18 m (17 ft.)
H¹ Altura da Cabine Inclinada (cabine com entrada traseira)	3,76 m (12 ft. 4 in.)	3,76 m (12 ft. 4 in.)
I Largura da Esteira com Sapatas de Garra Dupla de 700 mm (28 in.)	0,71 m (28 in.)	0,71 m (28 in.)
J Centro da Roda Dentada ao Centro da Roda Dentada	2,79 m (9 ft. 2 in.)	2,79 m (9 ft. 2 in.)
K Distância até o Solo	0,76 m (30 in.)	0,76 m (30 in.)
L Largura do Material Rodante com Sapatas de Garra Dupla de 700 mm (28 in.)	3,53 m (11 ft. 7 in.)	3,53 m (11 ft. 7 in.)

Embora sejam fornecidas informações gerais, imagens e descrições, algumas ilustrações e textos podem incluir opções de produtos e implementos NÃO DISPONÍVEIS em todas as regiões e, em alguns países, os produtos e acessórios podem precisar de modificações ou acréscimos para garantir a conformidade com os regulamentos locais desses países.

Carregadeira de Toras 2656G VIH



Carregadeira de Toras com Calcanhar Dinâmico 2656G



2656G MÁQUINA FLORESTAL ESPECIFICAÇÕES (continuação)

O peso de acessórios não está incluído ao calcular as capacidades de elevação. Fonte em **negrito** indica capacidade hidráulicamente limitada com amplificação de potência; fonte fina indica capacidades limitadas pela estabilidade, em kg (lb). Os valores não devem exceder 87% das capacidades hidráulicas ou 75% do peso necessário para tombar a máquina.

Capacidade de Elevação — Carregadeira de Toras 2656G VIH com material rodante LC de 2,79 m (9 ft. 2 in.), sapatas de 700 mm (28 in.) e contrapeso extrapesado; pino sem revestimento

Altura do Pino da Articulação da Caçamba	3,1 m (10 ft.)		4,6 m (15 ft.)		6,1 m (20 ft.)		7,6 m (25 ft.)		9,1 m (30 ft.)		10,7 m (35 ft.)	
	Sobre a Dianteira	Sobre a Lateral	Sobre a Dianteira	Sobre a Lateral	Sobre a Dianteira	Sobre a Lateral	Sobre a Dianteira	Sobre a Lateral	Sobre a Dianteira	Sobre a Lateral	Sobre a Dianteira	Sobre a Lateral
12,2 m (40 ft.)	17.930 (39,530)	17.930 (39,530)										
10,7 m (35 ft.)			11.400 (25,130)	11.400 (25,130)	10.070 (22,190)	9.810 (22,190)						
9,1 m (30 ft.)			10.570 (23,290)	10.570 (23,290)	9.260 (20,420)	9.260 (20,420)	8.410 (18,530)	6.960 (16,900)				
7,6 m (25 ft.)			10.570 (23,300)	10.570 (23,300)	9.200 (20,270)	9.200 (20,270)	8.190 (18,050)	7.080 (17,160)	7.350 (16,200)	5.090 (12,470)		
6,1 m (20 ft.)			11.370 (25,060)	11.370 (25,060)	9.580 (21,120)	9.580 (21,120)	8.310 (18,320)	7.000 (17,000)	7.290 (16,060)	5.170 (12,650)		
4,6 m (15 ft.)					10.280 (22,660)	9.660 (22,660)	8.600 (18,950)	6.820 (16,590)	7.330 (16,160)	5.100 (12,500)		
3,1 m (10 ft.)					11.030 (24,310)	9.190 (22,350)	8.890 (19,590)	6.580 (16,070)	7.300 (16,190)	4.990 (12,250)		
1,5 m (5 ft.)					11.430 (25,190)	8.740 (21,350)	8.960 (19,750)	6.340 (15,500)	7.170 (15,800)	4.870 (11,990)		
Linha do Solo					11.120 (24,510)	8.420 (20,640)	8.590 (18,940)	6.170 (15,150)	6.620 (14,580)	4.790 (11,800)		
-1,5 m (-5 ft.)			12.960 (28,570)	12.610 (28,570)	9.900 (21,810)	8.270 (20,310)	7.560 (16,660)	6.080 (14,970)	5.370 (11,830)	4.770 (11,770)		
-3,1 m (-10 ft.)			9.630 (21,220)	9.630 (21,220)	7.600 (16,750)	7.600 (16,750)	5.550 (12,230)	5.550 (12,230)				

Embora sejam fornecidas informações gerais, imagens e descrições, algumas ilustrações e textos podem incluir opções de produtos e implementos NÃO DISPONÍVEIS em todas as regiões e, em alguns países, os produtos e acessórios podem precisar de modificações ou acréscimos para garantir a conformidade com os regulamentos locais desses países.

O peso de acessórios não está incluído ao calcular as capacidades de elevação. Fonte em **negrito** indica capacidade hidráulicamente limitada com amplificação de potência; fonte fina indica capacidades limitadas pela estabilidade, em kg (lb). Os valores não devem exceder 87% das capacidades hidráulicas ou 75% do peso necessário para tombar a máquina.

Capacidade de Elevação – Carregadeira de Toras com Calcanhar Dinâmico 2656G com material rodante LC de 2,79 m (9 ft. 2 in.), sapatas de 700 mm (28 in.) e contrapeso extrapesado; pino sem revestimento

Altura do Pino da Articulação da Caçamba	3,1 m (10 ft.)		4,6 m (15 ft.)		6,1 m (20 ft.)		7,6 m (25 ft.)		9,1 m (30 ft.)		10,7 m (35 ft.)	
	Sobre a Dianteira	Sobre a Lateral	Sobre a Dianteira	Sobre a Lateral	Sobre a Dianteira	Sobre a Lateral	Sobre a Dianteira	Sobre a Lateral	Sobre a Dianteira	Sobre a Lateral	Sobre a Dianteira	Sobre a Lateral
12,2 m (40 ft.)	14.900 (32,840)	14.900 (32,840)	11.790 (25,980)	11.790 (25,980)								
10,7 m (35 ft.)			9.790 (21,580)	9.790 (21,580)	8.480 (18,690)	8.480 (18,690)	7.550 (16,630)	7.320 (16,130)				
9,1 m (30 ft.)					8.020 (17,670)	8.020 (17,670)	7.180 (15,820)	7.060 (15,570)	6.500 (14,320)	5.320 (11,730)		
7,6 m (25 ft.)					8.170 (18,010)	8.170 (18,010)	7.160 (15,780)	7.160 (15,780)	6.310 (13,900)	5.050 (11,120)		
6,1 m (20 ft.)					8.640 (19,040)	8.640 (19,040)	7.380 (16,260)	7.250 (15,990)	6.370 (14,050)	5.150 (11,340)	5.490 (12,110)	4.000 (8,810)
4,6 m (15 ft.)					9.030 (19,910)	9.030 (19,910)	7.770 (17,120)	7.110 (15,660)	6.520 (14,370)	5.110 (11,270)	5.480 (12,080)	3.980 (8,780)
3,1 m (10 ft.)					9.740 (21,460)	9.740 (21,460)	8.140 (17,950)	6.880 (15,160)	6.630 (14,620)	5.080 (11,200)	5.440 (11,990)	3.920 (8,630)
1,5 m (5 ft.)					10.470 (23,080)	9.470 (20,870)	8.330 (18,360)	6.620 (14,580)	6.640 (14,640)	4.990 (10,990)	5.260 (11,600)	3.830 (8,450)
Linha do Solo					10.720 (23,620)	9.000 (19,840)	8.210 (18,090)	6.430 (14,180)	6.510 (14,340)	4.840 (10,660)	4.790 (10,550)	3.760 (8,290)
-1,5 m (-5 ft.)			13.680 (30,140)	13.280 (29,270)	10.040 (22,130)	8.640 (19,040)	7.780 (17,150)	6.280 (13,840)	6.180 (13,610)	4.750 (10,470)	3.720 (8,200)	3.720 (8,200)
-3,1 m (-10 ft.)	10.360 (22,840)	10.360 (22,840)	11.300 (24,900)	11.300 (24,900)	8.480 (18,690)	8.480 (18,690)	6.730 (14,830)	6.240 (13,760)	4.370 (9,630)	4.370 (9,630)		
-4,6 m (-15 ft.)			7.530 (16,590)	7.530 (16,590)	5.810 (12,800)	5.810 (12,800)	3.990 (8,790)	3.990 (8,790)				

Embora sejam fornecidas informações gerais, imagens e descrições, algumas ilustrações e textos podem incluir opções de produtos e implementos NÃO DISPONÍVEIS em todas as regiões e, em alguns países, os produtos e acessórios podem precisar de modificações ou acréscimos para garantir a conformidade com os regulamentos locais desses países.



Entre em contato conosco para saber mais.

JohnDeere.com/SwingMachines
JohnDeere.ca/SwingMachines



MSW2656GCPT (23-05)



JOHN DEERE