


824 P

Cargador con Ruedas



JOHN DEERE





PREPARADO PARA LA PRODUCTIVIDAD



VÉALO COMO NUNCA ANTES

El nuevo Sistema de Visión Avanzada incluye dos cámaras digitales montadas en las plataformas de espejos retrovisores que se integran con la cámara retrovisora para ofrecer una sola pantalla en un monitor especial en la cabina. Las líneas dinámicas de inversión de trayectoria proyectada, superpuestas dentro de la vista de la cámara trasera del monitor, ayudan a los operadores a visualizar la trayectoria de inversión anticipada del cargador según su articulación, para las líneas de visión de personas u objetos directamente dentro de la trayectoria.

GRANDE Y A CARGO

LISTO PARA HACER EL TRABAJO PESADO.

Al combinar un alto rendimiento de ahorro de combustible, componentes inspirados en el cliente y controles intuitivos, nuestro modelo 824 P-Tier proporciona la fuerza que los operadores necesitan para trabajar de manera productiva y cómoda. Las mejoras incluyen mayor potencia, una cabina ergonómica rediseñada y puntos de servicio simplificados. Con su robusto motor diésel JD9 que cumple con la certificación Tier 4 Final de la EPA/Etapa V de la UE, sus ejes reforzados de alta capacidad y una gran cantidad de opciones comprobadas, este cargador con ruedas a gran escala está construido con solidez para el largo recorrido.

Mejore su juego

Con ventajas estándar, como un motor JD9 y un postratamiento actualizados, un convertidor de par con bloqueo con ahorro de combustible y una bomba de dirección dedicada, el modelo 824 P-Tier puede cargar más peso y acarrear más.

Máxima comodidad

La cabina cuenta con 8 cm (3 in) más de espacio para las piernas que los modelos anteriores. El asiento con calefacción/ventilación de primera calidad estándar, el sistema de climatización actualizado con control de temperatura automático y el módulo de interruptores sellado rediseñado están ubicados para brindar comodidad y conveniencia ergonómicas. Una puerta un 79 % más ancha que en los modelos de la serie anterior facilita el ingreso y la salida.

Es fácil tomar el control

Los controles hidráulicos montados del lado derecho del asiento son más fáciles y más intuitivos de usar que en los modelos anteriores y cuentan con dos botones multifunción programables con nuevos controles electrohidráulicos (EH).

Los materiales importan

La opción SmartWeigh cuenta con tecnología de pesaje dinámico que permite a los operadores pesar sin interrumpir el flujo de trabajo y elimina la necesidad de bajar y volver a elevar la pluma después del punto de desconexión. Compartido a través del monitor a bordo, SmartWeigh es fácil de calibrar y se integra sin esfuerzo con JDLink™ para que pueda rastrear y visualizar los datos de carga útil desde casi cualquier lugar. Disponible como opción instalada de fábrica o como juego de instalación en el campo, también puede probar SmartWeigh a un bajo costo durante 250 horas de máquina.

Construcción de Precisión

Desde la administración de nivelación y la detección de obstáculos hasta las funciones de automatización de productos y la inteligencia en el lugar de trabajo, este conjunto de tecnologías de construcción ofrece soluciones de productividad para ayudarlo a hacer más, de forma más eficiente.

Los equipos de construcción de John Deere vienen con conectividad básica, sin suscripciones ni renovaciones anuales. Analice los datos importantes de la máquina, realice un seguimiento de la utilización, revise las alertas de diagnóstico y mucho más desde **John Deere Operations Center™**. Operations Center también habilita **John Deere Connected Support™**, que utiliza datos de miles de máquinas conectadas para abordar de manera proactiva los problemas antes de que surjan. Su concesionario también puede monitorear remotamente el estado de la máquina, diagnosticar problemas e incluso actualizar el software de la máquina sin tener que ir al lugar de trabajo.*

*La disponibilidad varía según la región y el producto. Opciones no disponibles en todos los países.



LA SOLUCIÓN DE PESAJE DE CARGA ÚTIL SMARTWEIGH™ ESTÁ DISEÑADA Y ADMITIDA POR DEERE





**EL SISTEMA DE LUBRICACIÓN
AUTOMÁTICA OPCIONAL AHORRA
TIEMPO Y EVITA MOLESTIAS**

824 P

CARGADOR CON RUEDAS

PENSÓ EN TODO ESTÁ EN LOS DETALLES.

Sus mejores ideas han ayudado a nuestros cargadores con ruedas grandes a destacarse en el lugar de trabajo y en la industria. Estos son solo algunos de los detalles específicamente diseñados que se suman para llevar nuestra máquina 824 P-Tier y su operación al siguiente nivel.



Realice el cambio

La transmisión de cambios suaves ofrece una aceleración y tiempos de ciclo impresionantes. El diseño optimiza la potencia y la economía de combustible durante el transporte, el recorrido y el ascenso de rampas.



Durabilidad ante el servicio pesado

Los ejes de servicio pesado, grandes y de gran capacidad con enfriamiento y filtración del eje estándar aumentan la durabilidad en condiciones exigentes en comparación con los modelos anteriores.



Rediseño confiable

El recorrido de los sistemas eléctrico e hidráulico se ha simplificado considerablemente para mejorar la confiabilidad y la facilidad de mantenimiento.



Abróchese el cinturón

Un sensor del cinturón de seguridad envía una alerta a JDLink™ si el cinturón de seguridad no está abrochado a los 30 segundos de que se haya soltado el freno de estacionamiento.



En el lado ganador

Todos los puntos de servicio diario, incluido el combustible, están agrupados de manera práctica en el lado izquierdo de la máquina para facilitar el acceso. Un acceso más sencillo a la varilla de nivel de aceite del motor reduce a la mitad el tiempo de servicio de rutina.



Manténgase fresco

En el diseño del sistema Quad-Cool™, los enfriadores están en una configuración de caja única que está aislada del calor del motor para mejorar la eficiencia y la durabilidad. El ventilador reversible hidráulico opcional se pone en reversa automáticamente a intervalos predeterminados, o puede programarse desde el monitor para expulsar los residuos de los núcleos del enfriador.



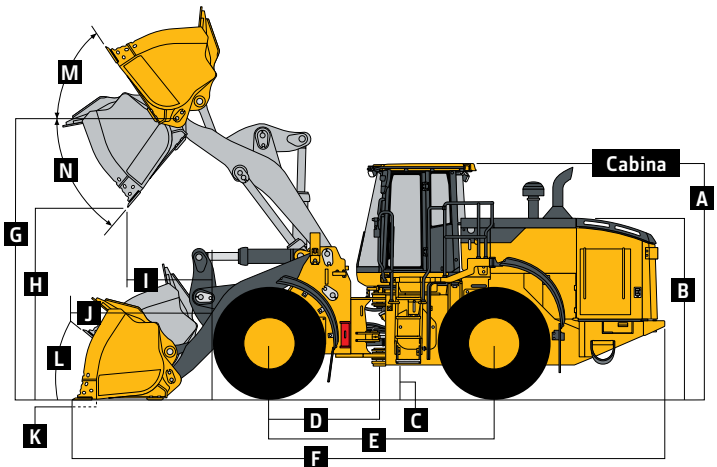
Si bien se proporcionan información general, imágenes y descripciones, es posible que algunas ilustraciones y algunos textos incluyan opciones y accesorios del producto que NO ESTÁN DISPONIBLES en todas las regiones; en algunos países, los productos y accesorios pueden requerir modificaciones o adiciones para garantizar el cumplimiento de las normas locales de esos países.

Motor		824 P-TIER		
Fabricante y Modelo	JD9 PSS 6090	JD9 6090		
Norma de Emisiones Fuera de Carretera	Tier 4 Final de la EPA/Etapa V de la UE	Tier 3 de la EPA/Etapa IIIA de la UE		
Cilindros	6	6		
Válvulas por Cilindro	4	4		
Cilindrada	9,0 l (548 in ³)	9,0 l (548 in ³)		
Potencia Máxima Neta (ISO 9249)	256 kW (343 hp) a 1600 RPM	256 kW (343 hp) a 1600 RPM		
Par de Apriete Máximo Neto (ISO 9249)	1627 Nm (1200 lb-ft) a 1300 RPM	1627 Nm (1200 lb-ft) a 1300 RPM		
Reserva de Par de Apriete Neto	57 %	55 %		
Sistema de Combustible	Riel común de alta presión	Riel común de alta presión		
Lubricación	Filtro enrosicable y enfriador integral de flujo completo	Filtro enrosicable y enfriador integral de flujo completo		
Aspiración	Serie turboalimentada con enfriador de aire de carga	Turboalimentada con enfriador de aire de carga		
Filtro de Aire del Motor	Indicador de restricción bajo el capó, tipo seco de doble elemento, en el monitor de la cabina para mantenimiento			
Enfriamiento				
Accionamiento del Ventilador	Ventilador hidráulico, controlado proporcionalmente, detrás de los enfriadores			
Sistema Eléctrico				
Sistema Eléctrico	24 voltios con alternador de 150 A			
Baterías (2 de 12 V)	1400 CCA (c/u)			
Sistema de Transmisión				
Tipo	PowerShift™ tipo contraeje con convertidor de par con bloqueo			
Convertidor de Par	De etapa única y fase doble con estator de rueda libre y embrague de bloqueo			
Control de Cambios	Con modulación electrónica, de adaptación, dependiente de la carga y de la velocidad			
Interfaz del Operador	Palanca de selección de marchas y columna de dirección o control F-N-R en la palanca universal; botón de Cambio Rápido en palanca hidráulica			
Modos de Cambio	Manual/automático (1. ^a -5. ^a o 2. ^a -5. ^a); botón de Cambio Rápido con 2 modos seleccionables: reducción de velocidad o reducción/aumento de velocidad; y 4 ajustes de desembrague automático			
Velocidades Máximas de Desplazamiento (con neumáticos 26,5 R 25, 1 Star L3)	<i>Transmisión Estándar de 5 Velocidades con Convertidor de Par Con Bloqueo</i>			
	<i>Avance</i>	<i>Reversa</i>	<i>Avance</i>	<i>Reversa</i>
Rango 1	7,1 km/h (4,4 mph)	7,1 km/h (4,4 mph)	7,1 km/h (4,4 mph)	7,1 km/h (4,4 mph)
Rango 2	13,3 km/h (8,3 mph)	13,3 km/h (8,3 mph)	12,8 km/h (8,0 mph)	12,8 km/h (8,0 mph)
Rango 3	20,3 km/h (12,6 mph)	29,0 km/h (18,0 mph)	19,6 km/h (12,2 mph)	28,0 km/h (17,4 mph)
Rango 4	29,0 km/h (18,0 mph)	N/A	28,0 km/h (17,4 mph)	N/A
Rango 5	40,0 km/h (24,9 mph)	N/A	40,0 mph (24,9 km/h)	N/A
Ejes/Frenos				
Mandos Finales	Planetario interior para servicio pesado			
Diferenciales	Bloqueo hidráulico delantero con parte trasera convencional, estándar; parte delantera y trasera con doble bloqueo, opcional			
Oscilación del Eje Trasero, de Extremo a Extremo (con neumáticos 26,5 R 25, 1 Star L3)	26° (13° en cada dirección)			
Frenos (de conformidad con ISO 3450)				
Mantenimiento	Accionado hidráulicamente y soltado por resorte, internos, montados en engranajes solares, enfriados con aceite a presión, autoajustables, de disco simple			
Estacionamiento	Aplicado automáticamente por resorte, soltado hidráulicamente, enfriado por aceite, varios discos			
Neumáticos/Ruedas (vea la página 12 para consultar los ajustes completos del neumático)				
	<i>Ancho de Banda de Rodamiento</i>	<i>Ancho Sobre los Neumáticos</i>		
Michelin 26,5 R 25, 1 Star L3	2298 mm (90,5 in)	3084 mm (121,4 in)		
Facilidad de Mantenimiento				
Capacidades de Recarga	<i>EPA FT4/Etapa V de la UE</i>	<i>Tier 3 de la EPA/Etapa IIIA de la UE</i>		
Tanque de Combustible con Tapa con Cerradura	477 l (126 gal)	477 l (126 gal)		
Líquido de Escape Diésel (DEF) (FT4 de la EPA/Etapa V de la UE solamente)	26,3 l (6,9 gal)	N/A		
Sistema de Enfriamiento	48 l (50,7 qt)	48 l (50,7 qt)		
Aceite de Motor Con Filtro Enrosicable Vertical	34 l (36 qt)	34 l (36 qt)		
Depósito de Transmisión con Filtro Vertical	28 l (29,5 qt)	28 l (29,5 qt)		
Aceite de Ejes (delantero y trasero, cada uno)	55,3 l (58,4 qt)	55,3 l (58,4 qt)		
Filtro y Depósito Hidráulico	142 l (37,5 gal)	151 l (39,9 gal)		
Aceite de Freno de Estacionamiento (disco húmedo)	0,7 l (24 oz)	0,7 l (24 oz)		

Si bien se proporcionan información general, imágenes y descripciones, es posible que algunas ilustraciones y algunos textos incluyan opciones y accesorios del producto que NO ESTÁN DISPONIBLES en todas las regiones; en algunos países, los productos y accesorios pueden requerir modificaciones o adiciones para garantizar el cumplimiento de las normas locales de esos países.

Sistema Hidráulico/Dirección	824 P-TIER
Bombas de Cargador	2 bombas de pistón axial con detección de carga y desplazamiento variable; sistema de centro cerrado
Caudal Nominal Máximo a 6895 kPa (1000 psi) y 2250 rpm	484,5 l/m (128 gpm)
Presión de Alivio del Sistema (cargador con ruedas y dirección)	24 900 kPa (3610 psi)
Bomba de Dirección	1 bomba de pistón axial de desplazamiento variable con detección de carga; sistema de centro cerrado
Caudal Nominal Máximo a 6895 kPa (1000 psi) y 2250 rpm	161,5 l/m (43 gpm)
Presión de Alivio del Sistema (cargador con ruedas y dirección)	24 900 kPa (3610 psi)
Controles del Cargador	Válvula bifuncional, controles de una o dos palancas, mecanismo de bloqueo de la palanca de control; válvula de tercera y cuarta función con palancas auxiliares
Dirección (de conformidad con ISO 5010)	
Tipo	Asistida, completamente hidráulica
Ángulo de Articulación	Arco de 80° (40° en cada dirección)
Radio de Giro (medido hasta la línea central del neumático exterior)	5,92 m (19 ft 5 in)
Tiempos de Ciclo Hidráulico	<i>Elevación Estándar</i>
Elevación	5,9 s
Descarga	1,3 s
Descenso (hacia abajo)	2,5 s
Total	9,7 s

Dimensiones y Especificaciones con Cucharón con Pasador



CARGADORES CON RUEDAS DE ELEVACIÓN ESTÁNDAR Y DE ELEVACIÓN ALTA MODELO 824 P-TIER CON CUCHARÓN CON PASADOR

	Elevación Estándar	Elevación Estándar	Elevación Estándar	Elevación Estándar	Elevación Estándar	Elevación Estándar	Elevación Estándar	Elevación Estándar	Elevación Alta	Elevación Alta
Dimensiones con Cucharón	4,7 m³ (6,1 yd³)			Rendimiento mejorado de 4,8 m³ (6,25 yd³)			5,2 m³ (6,75 yd³) rendimiento mejorado de manipulación de material		4,7 m³ (6,1 yd³)	
Tipo de Cuchilla	cuchilla empernable	dientes y segmentos	JAGZ™	cuchilla empernable	dientes y segmentos	JAGZ	cuchilla empernable	JAGZ	cuchilla empernable	dientes y segmentos
A Altura hasta la Parte Superior de la Cabina	3,57 m (11 ft 9 in)	3,57 m (11 ft 9 in)	3,57 m (11 ft 9 in)	3,57 m (11 ft 9 in)	3,57 m (11 ft 9 in)	3,57 m (11 ft 9 in)	3,57 m (11 ft 9 in)	3,57 m (11 ft 9 in)	3,57 m (11 ft 9 in)	3,57 m (11 ft 9 in)
B Altura del Capó	2,73 m (8 ft 11 in)	2,73 m (8 ft 11 in)	2,73 m (8 ft 11 in)	2,73 m (8 ft 11 in)	2,73 m (8 ft 11 in)	2,73 m (8 ft 11 in)	2,73 m (8 ft 11 in)	2,73 m (8 ft 11 in)	2,73 m (8 ft 11 in)	2,73 m (8 ft 11 in)
C Despejo sobre el Suelo	458 mm (18 in)	458 mm (18 in)	458 mm (18 in)	458 mm (18 in)	458 mm (18 in)	458 mm (18 in)	458 mm (18 in)	458 mm (18 in)	458 mm (18 in)	458 mm (18 in)
D Longitud desde la Línea central hasta el Eje Delantero	1,70 m (5 ft 7 in)	1,70 m (5 ft 7 in)	1,70 m (5 ft 7 in)	1,70 m (5 ft 7 in)	1,70 m (5 ft 7 in)	1,70 m (5 ft 7 in)	1,70 m (5 ft 7 in)	1,70 m (5 ft 7 in)	1,70 m (5 ft 7 in)	1,70 m (5 ft 7 in)
E Distancia entre Ejes	3,46 m (11 ft 4 in)	3,46 m (11 ft 4 in)	3,46 m (11 ft 4 in)	3,46 m (11 ft 4 in)	3,46 m (11 ft 4 in)	3,46 m (11 ft 4 in)	3,46 m (11 ft 4 in)	3,46 m (11 ft 4 in)	3,46 m (11 ft 4 in)	3,46 m (11 ft 4 in)
F Longitud General, Cucharón sobre el Suelo	9,28 m (30 ft 5 in)	9,49 m (31 ft 2 in)	9,28 m (30 ft 5 in)	9,38 m (30 ft 9 in)	9,59 m (31 ft 6 in)	9,37 m (30 ft 9 in)	9,44 m (31 ft 0 in)	9,44 m (31 ft 0 in)	9,78 m (32 ft 1 in)	9,99 m (32 ft 9 in)
G Altura hasta el Pasador de Pivote, Totalmente Elevado	4,48 m (14 ft 9 in)	4,48 m (14 ft 9 in)	4,48 m (14 ft 9 in)	4,48 m (14 ft 9 in)	4,48 m (14 ft 9 in)	4,48 m (14 ft 9 in)	4,48 m (14 ft 9 in)	4,48 m (14 ft 9 in)	4,85 m (15 ft 11 in)	4,85 m (15 ft 11 in)
H Despejo de Descarga a 45°, Altura Total	3,19 m (10 ft 6 in)	3,06 m (10 ft 0 in)	3,20 m (10 ft 6 in)	3,12 m (10 ft 3 in)	2,98 m (9 ft 9 in)	3,13 m (10 ft 3 in)	3,08 m (10 ft 1 in)	3,08 m (10 ft 1 in)	3,64 m (11 ft 11 in)	3,51 m (11 ft 6 in)
I Alcance, 45° Descarga, Altura Total	1,28 m (4 ft 2 in)	1,42 m (4 ft 8 in)	1,28 m (4 ft 2 in)	1,33 m (4 ft 4 in)	1,47 m (4 ft 10 in)	1,33 m (4 ft 4 in)	1,38 m (4 ft 6 in)	1,38 m (4 ft 6 in)	1,64 m (5 ft 5 in)	1,79 m (5 ft 10 in)
J Alcance, 45° Descarga, 2,13 m (7 ft) de Despejo	2,05 m (6 ft 9 in)	2,12 m (6 ft 11 in)	2,05 m (6 ft 9 in)	2,08 m (6 ft 10 in)	2,15 m (7 ft 1 in)	2,09 m (6 ft 10 in)	2,11 m (6 ft 11 in)	2,11 m (6 ft 11 in)	2,50 m (8 ft 2 in)	2,58 m (8 ft 5 in)
K Profundidad Máxima de Excavación	116 mm (4,6 in)	135 mm (5,3 in)	112 mm (4,4 in)	123 mm (4,8 in)	143 mm (5,6 in)	119 mm (4,7 in)	129 mm (5,1 in)	126 mm (5,0 in)	229 mm (9,0 in)	249 mm (9,8 in)
L Plegado Máximo a Nivel del Suelo	45,4°	45,4°	45,4°	45,4°	45,4°	45,4°	45,4°	45,4°	41,5°	41,5°
M Plegado Máximo, Pluma Totalmente Elevada	52,0°	52,0°	52,0°	52,0°	52,0°	52,0°	52,0°	52,0°	53,1°	53,1°
N Ángulo Máximo de Descarga del Cucharón, Totalmente Elevado	44,3°	44,3°	44,3°	44,8°	44,8°	44,8°	44,8°	44,8°	40,0°	40,0°
Círculo de Despejo del Cargador, Cucharón en Posición de Acarreo	14,14 m (46 ft 5 in)	14,26 m (46 ft 9 in)	14,13 m (46 ft 4 in)	14,20 m (46 ft 7 in)	14,34 m (47 ft 1 in)	14,20 m (46 ft 7 in)	14,24 m (46 ft 9 in)	14,24 m (46 ft 9 in)	14,27 m (46 ft 10 in)	14,35 m (47 ft 1 in)

824 P-TIER

Si bien se proporcionan información general, imágenes y descripciones, es posible que algunas ilustraciones y algunos textos incluyan opciones y accesorios del producto que NO ESTÁN DISPONIBLES en todas las regiones; en algunos países, los productos y accesorios pueden requerir modificaciones o adiciones para garantizar el cumplimiento de las normas locales de esos países.

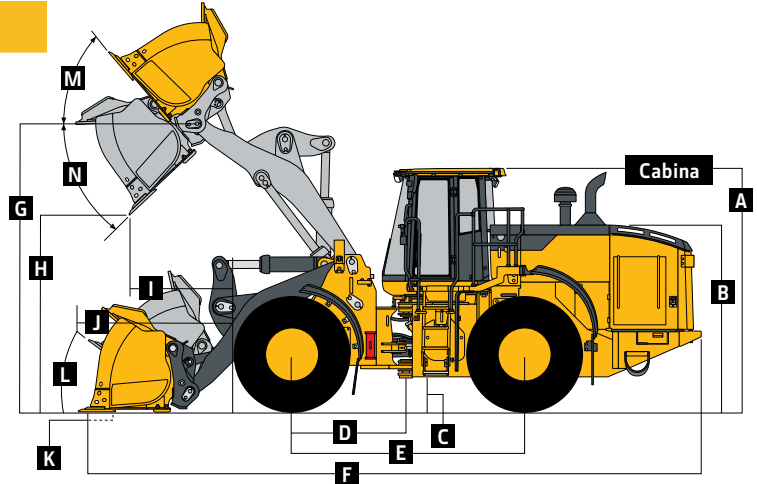
Dimensiones y Especificaciones con Cucharón con Pasador (continuación)										
824 P-TIER										
	Elevación Estándar	Elevación Estándar	Elevación Estándar	Elevación Estándar	Elevación Estándar	Elevación Estándar	Elevación Estándar	Elevación Estándar	Elevación Alta	Elevación Alta
Especificaciones con Cucharón	Rendimiento mejorado de 4,8 m ³ (6,25 yd ³)						5,2 m ³ (6,75 yd ³) rendimiento mejorado de manipulación de material		4,7 m ³ (6,1 yd ³)	
Tipo de Cuchilla	<i>cuchilla empernable</i>	<i>dientes y segmentos</i>	<i>JAGZ™</i>	<i>cuchilla empernable</i>	<i>dientes y segmentos</i>	<i>JAGZ</i>	<i>cuchilla empernable</i>	<i>JAGZ</i>	<i>cuchilla empernable</i>	<i>dientes y segmentos</i>
Capacidad, Colmado	4,7 m ³ (6,1 yd ³)	4,7 m ³ (6,1 yd ³)	4,7 m ³ (6,1 yd ³)	4,8 m ³ (6,25 yd ³)	4,8 m ³ (6,25 yd ³)	4,8 m ³ (6,25 yd ³)	5,2 m ³ (6,75 yd ³)	5,2 m ³ (6,75 yd ³)	4,7 m ³ (6,1 yd ³)	4,7 m ³ (6,1 yd ³)
Capacidad, Colmado con un Factor de Llenado de 110 %	5,1 m ³ (6,7 yd ³)	5,1 m ³ (6,7 yd ³)	5,1 m ³ (6,7 yd ³)	5,3 m ³ (6,88 yd ³)	5,3 m ³ (6,88 yd ³)	5,3 m ³ (6,88 yd ³)	5,7 m ³ (7,43 yd ³)	5,7 m ³ (7,43 yd ³)	5,1 m ³ (6,7 yd ³)	5,1 m ³ (6,7 yd ³)
Capacidad, a Ras	4,0 m ³ (5,3 yd ³)	4,0 m ³ (5,3 yd ³)	4,0 m ³ (5,3 yd ³)	4,1 m ³ (5,36 yd ³)	4,1 m ³ (5,36 yd ³)	4,1 m ³ (5,36 yd ³)	4,4 m ³ (5,8 yd ³)	4,4 m ³ (5,8 yd ³)	4,0 m ³ (5,3 yd ³)	4,0 m ³ (5,3 yd ³)
Peso del Cucharón con Cuchilla Empernable	2437 kg (5373 lb)	2561 kg (5646 lb)	2460 kg (5423 lb)	2464 kg (5432 lb)	2587 kg (5703 lb)	2486 kg (5481 lb)	2505 kg (5523 lb)	2527 kg (5571 lb)	2437 kg (5373 lb)	2561 kg (5646 lb)
Ancho del Cucharón	3,28 m (10 ft 9 in)	3,31 m (10 ft 10 in)	3,28 m (10 ft 9 in)	3,28 m (10 ft 9 in)	3,31 m (10 ft 10 in)	3,28 m (10 ft 9 in)	3,28 m (10 ft 9 in)	3,28 m (10 ft 9 in)	3,28 m (10 ft 9 in)	3,28 m (10 ft 9 in)
Fuerza de Dislocación	18 878 kg (41 619 lb)	16 636 kg (36 676 lb)	18 905 kg (41 678 lb)	17 776 kg (39 189 lb)	15 755 kg (34 734 lb)	17 798 kg (39 238 lb)	17 054 kg (37 598 lb)	17 077 kg (37 648 lb)	17 695 kg (39 011 lb)	15 591 kg (34 372 lb)
Carga Límite de Vuelco, Recto, Sin Deflexión de Neumático										
EPA FT4/Etapa V de la UE	21 056 kg (46 420 lb)	20 890 kg (46 055 lb)	21 028 kg (46 359 lb)	20 786 kg (45 825 lb)	20 618 kg (45 455 lb)	20 757 kg (45 761 lb)	20 623 kg (45 466 lb)	20 597 kg (45 409 lb)	17 809 kg (39 262 lb)	17 649 kg (38 909 lb)
Tier 3 de la EPA/Etapa IIIA de la UE	20 585 kg (45 382 lb)	20 418 kg (45 014 lb)	20 557 kg (45 320 lb)	20 319 kg (44 796 lb)	20 151 kg (44 425 lb)	20 291 kg (44 734 lb)	20 159 kg (44 443 lb)	20 133 kg (44 386 lb)	17 398 kg (38 356 lb)	17 238 kg (38 003 lb)
Carga Límite de Vuelco, Recto, con Deflexión de Neumático										
EPA FT4/Etapa V de la UE	19 659 kg (43 341 lb)	19 494 kg (42 977 lb)	19 632 kg (43 281 lb)	19 413 kg (42 798 lb)	19 248 kg (42 435 lb)	19 386 kg (42 739 lb)	19 254 kg (42 448 lb)	19 227 kg (42 388 lb)	18 099 kg (39 901 lb)	17 898 kg (39 458 lb)
Tier 3 de la EPA/Etapa IIIA de la UE	19 233 kg (42 401 lb)	19 068 kg (42 038 lb)	19 206 kg (42 342 lb)	18 993 kg (41 872 lb)	18 825 kg (41 502 lb)	18 963 kg (41 806 lb)	18 834 kg (41 522 lb)	18 807 kg (41 462 lb)	17 694 kg (39 009 lb)	17 493 kg (38 565 lb)
Carga Límite de Vuelco, 37° de Giro Parcial										
EPA FT4/Etapa V de la UE	18 525 kg (40 841 lb)	18 359 kg (40 475 lb)	18 497 kg (40 779 lb)	18 281 kg (40 303 lb)	18 113 kg (39 932 lb)	18 252 kg (40 239 lb)	18 131 kg (39 972 lb)	18 105 kg (39 915 lb)	15 603 kg (34 399 lb)	15 443 kg (34 046 lb)
Tier 3 de la EPA/Etapa IIIA de la UE	18 105 kg (39 915 lb)	17 938 kg (39 546 lb)	18 077 kg (39 853 lb)	17 865 kg (39 386 lb)	17 697 kg (39 015 lb)	17 836 kg (39 322 lb)	17 717 kg (39 059 lb)	17 691 kg (39 002 lb)	15 237 kg (33 592 lb)	15 077 kg (33 239 lb)
Carga Límite de Vuelco, 40° Totalmente Articulado, Sin Deflexión de Neumático										
EPA FT4/Etapa V de la UE	18 116 kg (39 939 lb)	17 949 kg (39 571 lb)	18 088 kg (39 877 lb)	17 875 kg (39 408 lb)	17 708 kg (39 039 lb)	17 847 kg (39 346 lb)	17 728 kg (39 084 lb)	17 702 kg (39 026 lb)	15 246 kg (33 612 lb)	15 086 kg (33 259 lb)
Tier 3 de la EPA/Etapa IIIA de la UE	17 704 kg (39 031 lb)	17 537 kg (38 662 lb)	17 676 kg (38 969 lb)	17 467 kg (38 508 lb)	17 300 kg (38 140 lb)	17 439 kg (38 446 lb)	17 322 kg (38 188 lb)	17 296 kg (38 131 lb)	14 887 kg (32 820 lb)	14 727 kg (32 467 lb)
Carga Límite de Vuelco, 40° Totalmente Articulado, Con Deflexión de Neumático										
EPA FT4/Etapa V de la UE	16 293 kg (35 920 lb)	16 131 kg (35 563 lb)	16 266 kg (35 860 lb)	16 083 kg (35 457 lb)	15 918 kg (35 093 lb)	16 056 kg (35 397 lb)	15 939 kg (35 139 lb)	15 912 kg (35 080 lb)	15 126 kg (33 347 lb)	14 925 kg (32 904 lb)
Tier 3 de la EPA/Etapa IIIA de la UE	15 945 kg (35 153 lb)	15 783 kg (34 796 lb)	15 918 kg (35 093 lb)	15 738 kg (34 696 lb)	15 573 kg (34 333 lb)	15 711 kg (34 637 lb)	15 594 kg (34 379 lb)	15 570 kg (34 326 lb)	14 784 kg (32 593 lb)	14 586 kg (32 157 lb)
Carga Operativa Nominal, Carga Límite de Vuelco Totalmente Articulado al 50 %, Con Deflexión de Neumático (según ISO 14397-1)*										
EPA FT4/Etapa V de la UE	8147 kg (17 961 lb)	8066 kg (17 782 lb)	8133 kg (17 930 lb)	8042 kg (17 730 lb)	7 959 kg (17 547 lb)	8028 kg (17 699 lb)	7970 kg (17 571 lb)	7956 kg (17 540 lb)	7563 kg (16 674 lb)	7463 kg (16 453 lb)
Tier 3 de la EPA/Etapa IIIA de la UE	7973 kg (17 577 lb)	7892 kg (17 399 lb)	7 959 kg (17 547 lb)	7869 kg (17 348 lb)	7787 kg (17 167 lb)	7856 kg (17 319 lb)	7797 kg (17 189 lb)	7785 kg (17 163 lb)	7392 kg (16 297 lb)	7293 kg (16 078 lb)
Peso Operativo										
EPA FT4/Etapa V de la UE	26 460 kg (58 334 lb)	26 584 kg (58 608 lb)	26 483 kg (58 385 lb)	26 487 kg (58 394 lb)	26 610 kg (58 665 lb)	26 509 kg (58 442 lb)	26 528 kg (58 484 lb)	26 550 kg (58 533 lb)	26 840 kg (59 172 lb)	26 963 kg (59 443 lb)
Tier 3 de la EPA/Etapa IIIA de la UE	26 163 kg (57 679 lb)	26 287 kg (57 953 lb)	26 186 kg (57 730 lb)	26 189 kg (57 737 lb)	26 313 kg (58 010 lb)	26 212 kg (57 787 lb)	26 230 kg (57 827 lb)	26 253 kg (57 878 lb)	26 542 kg (58 515 lb)	26 666 kg (58 788 lb)

La información de funcionamiento del cargador a se basa en una máquina con varillaje identificado y equipo estándar, motor JD9 PSS 6090 (Tier 4 Final de la EPA/Etapa V de la UE), cabina con diseño ROPS, contrapeso y paragolpes de fundición trasero, protecciones del bastidor lateral de la transmisión, protecciones inferiores, neumáticos estándar, tanque de combustible lleno y operador de 79 kg (175 lb). Esta información se ve afectada por los cambios en los neumáticos, el lastre y los diferentes accesorios.

*Capacidad de funcionamiento nominal basada solo en los accesorios Deere.

Si bien se proporcionan información general, imágenes y descripciones, es posible que algunas ilustraciones y algunos textos incluyan opciones y accesorios del producto que NO ESTÁN DISPONIBLES en todas las regiones; en algunos países, los productos y accesorios pueden requerir modificaciones o adiciones para garantizar el cumplimiento de las normas locales de esos países.

Dimensiones y Especificaciones con Acoplador y Cucharón Acoplable 824 P-TIER



CARGADORES CON RUEDAS DE ELEVACIÓN ESTÁNDAR Y DE ELEVACIÓN ALTA MODELO 824 P-TIER CON ACOPLADOR Y CUCHARÓN DE ENGANCHE

	Elevación Estándar	Elevación Estándar	Elevación Estándar	Elevación Estándar	Elevación Estándar	Elevación Estándar	Elevación Estándar	Elevación Estándar	Elevación Estándar	Elevación Estándar	Elevación Estándar	Elevación Estándar	Elevación Alta
	Rendimiento mejorado de 3,8 m ³ (5,0 yd ³)			Rendimiento mejorado de 4,0 m ³ (5,25 yd ³)			Rendimiento mejorado de 4,4 m ³ (5,75 yd ³)			Rendimiento mejorado de 4,6 m ³ (6,0 yd ³)			Rendimiento mejorado de 4,4 m ³ (5,75 yd ³)
Dimensiones con Cucharón	cuchilla empernable	dientes y segmentos	JAGZ	cuchilla empernable	dientes y segmentos	JAGZ	cuchilla empernable	dientes y segmentos	JAGZ	cuchilla empernable	dientes y segmentos	JAGZ	cuchilla empernable
A Altura hasta la Parte Superior de la Cabina	3,57 m (11 ft 9 in)	3,57 m (11 ft 9 in)	3,57 m (11 ft 9 in)	3,57 m (11 ft 9 in)	3,57 m (11 ft 9 in)	3,57 m (11 ft 9 in)	3,57 m (11 ft 9 in)	3,57 m (11 ft 9 in)	3,57 m (11 ft 9 in)	3,57 m (11 ft 9 in)	3,57 m (11 ft 9 in)	3,57 m (11 ft 9 in)	3,57 m (11 ft 9 in)
B Altura del Capó	2,73 m (8 ft 11 in)	2,73 m (8 ft 11 in)	2,73 m (8 ft 11 in)	2,73 m (8 ft 11 in)	2,73 m (8 ft 11 in)	2,73 m (8 ft 11 in)	2,73 m (8 ft 11 in)	2,73 m (8 ft 11 in)	2,73 m (8 ft 11 in)	2,73 m (8 ft 11 in)	2,73 m (8 ft 11 in)	2,73 m (8 ft 11 in)	2,73 m (8 ft 11 in)
C Despejo sobre el Suelo	458 mm (18 in)	458 mm (18 in)	458 mm (18 in)	458 mm (18 in)	458 mm (18 in)	458 mm (18 in)	458 mm (18 in)	458 mm (18 in)	458 mm (18 in)	458 mm (18 in)	458 mm (18 in)	458 mm (18 in)	458 mm (18 in)
D Longitud desde la Línea central hasta el Eje Delantero	1,70 m (5 ft 7 in)	1,70 m (5 ft 7 in)	1,70 m (5 ft 7 in)	1,70 m (5 ft 7 in)	1,70 m (5 ft 7 in)	1,70 m (5 ft 7 in)	1,70 m (5 ft 7 in)	1,70 m (5 ft 7 in)	1,70 m (5 ft 7 in)	1,70 m (5 ft 7 in)	1,70 m (5 ft 7 in)	1,70 m (5 ft 7 in)	1,70 m (5 ft 7 in)
E Distancia entre Ejes	3,46 m (11 ft 4 in)	3,46 m (11 ft 4 in)	3,46 m (11 ft 4 in)	3,46 m (11 ft 4 in)	3,46 m (11 ft 4 in)	3,46 m (11 ft 4 in)	3,46 m (11 ft 4 in)	3,46 m (11 ft 4 in)	3,46 m (11 ft 4 in)	3,46 m (11 ft 4 in)	3,46 m (11 ft 4 in)	3,46 m (11 ft 4 in)	3,46 m (11 ft 4 in)
F Longitud General, Cucharón sobre el Suelo	9,30 m (30 ft 6 in)	9,51 m (31 ft 3 in)	9,30 m (30 ft 6 in)	9,32 m (30 ft 7 in)	9,53 m (31 ft 3 in)	9,31 m (30 ft 7 in)	9,41 m (30 ft 11 in)	9,62 m (31 ft 7 in)	9,40 m (30 ft 10 in)	9,46 m (31 ft 1 in)	9,67 m (31 ft 9 in)	9,46 m (31 ft 1 in)	9,91 m (32 ft 6 in)
G Altura hasta el Pasador de Pivote, Totalmente Elevado	4,48 m (14 ft 9 in)	4,48 m (14 ft 9 in)	4,48 m (14 ft 9 in)	4,48 m (14 ft 9 in)	4,48 m (14 ft 9 in)	4,48 m (14 ft 9 in)	4,48 m (14 ft 9 in)	4,48 m (14 ft 9 in)	4,48 m (14 ft 9 in)	4,85 m (15 ft 11 in)	4,85 m (15 ft 11 in)	4,48 m (14 ft 9 in)	4,48 m (14 ft 9 in)
H Despejo de Descarga a 45°, Altura Total	3,17 m (10 ft 5 in)	3,03 m (9 ft 11 in)	3,18 m (10 ft 5 in)	3,16 m (10 ft 5 in)	3,02 m (9 ft 11 in)	3,17 m (10 ft 5 in)	3,10 m (10 ft 2 in)	2,96 m (9 ft 9 in)	3,11 m (10 ft 2 in)	3,07 m (10 ft 1 in)	2,93 m (9 ft 7 in)	3,07 m (10 ft 1 in)	3,57 m (11 ft 9 in)
I Alcance, 45° Descarga, Altura Total	1,32 m (4 ft 4 in)	1,45 m (4 ft 9 in)	1,32 m (4 ft 4 in)	1,32 m (4 ft 4 in)	1,46 m (4 ft 9 in)	1,32 m (4 ft 4 in)	1,39 m (4 ft 7 in)	1,52 m (5 ft 0 in)	1,39 m (4 ft 7 in)	1,41 m (4 ft 8 in)	1,55 m (5 ft 1 in)	1,41 m (4 ft 8 in)	1,77 m (5 ft 10 in)
J Alcance, 45° Descarga, 2,13 m (7 ft) de Despejo	2,10 m (6 ft 11 in)	2,17 m (7 ft 1 in)	2,10 m (6 ft 11 in)	2,10 m (6 ft 11 in)	2,17 m (7 ft 1 in)	2,10 m (6 ft 11 in)	2,14 m (7 ft)	2,20 m (7 ft 3 in)	2,14 m (7 ft)	2,15 m (7 ft 1 in)	2,21 m (7 ft 3 in)	2,15 m (7 ft 1 in)	2,59 m (8 ft 6 in)
K Profundidad Máxima de Excavación	85 mm (3,3 in)	105 mm (4,1 in)	82 mm (3,2 in)	90 mm (3,6 in)	110 mm (4,3 in)	87 mm (3,4 in)	94 mm (3,7 in)	114 mm (4,5 in)	92 mm (3,6 in)	105 mm (4,1 in)	124 mm (4,9 in)	101 mm (4,0 in)	208 mm (8,2 in)
L Plegado Máximo a Nivel del Suelo	45,4°	45,4°	45,4°	45,4°	45,4°	45,4°	45,4°	45,4°	45,4°	45,4°	45,4°	45,4°	45,4°
M Plegado Máximo, Pluma Totalmente Elevada	52,0°	52,0°	52,0°	52,0°	52,0°	52,0°	52,0°	52,0°	52,0°	52,0°	52,0°	52,0°	52,0°
N Ángulo Máximo de Descarga del Cucharón, Totalmente Elevado	44,0°	44,0°	44,0°	44,0°	44,0°	44,0°	44,0°	44,0°	44,0°	44,0°	44,0°	44,0°	44,0°
Círculo de Despejo del Cargador, Cucharón en Posición de Acarreo	14,15 m (46 ft 5 in)	14,31 m (46 ft 11 in)	14,16 m (46 ft 5 in)	14,16 m (46 ft 5 in)	14,32 m (47 ft 0 in)	14,16 m (46 ft 6 in)	14,21 m (46 ft 8 in)	14,37 m (47 ft 2 in)	14,22 m (46 ft 8 in)	14,24 m (46 ft 9 in)	14,40 m (47 ft 3 in)	14,24 m (46 ft 9 in)	14,40 m (47 ft 3 in)

824 P-TIER

Si bien se proporcionan información general, imágenes y descripciones, es posible que algunas ilustraciones y algunos textos incluyan opciones y accesorios del producto que NO ESTÁN DISPONIBLES en todas las regiones; en algunos países, los productos y accesorios pueden requerir modificaciones o adiciones para garantizar el cumplimiento de las normas locales de esos países.

Dimensiones y Especificaciones Con Acoplador y Cucharón Empernable (continuación)

824 P-TIER

	Elevación Estándar	Elevación Estándar	Elevación Estándar	Elevación Estándar	Elevación Estándar	Elevación Estándar	Elevación Estándar	Elevación Estándar	Elevación Estándar	Elevación Estándar	Elevación Estándar	Elevación Estándar	Elevación Alta
Especificaciones con Cucharón	Rendimiento mejorado de 3,8 m ³ (5,0 yd ³)			Rendimiento mejorado de 4,0 m ³ (5,25 yd ³)			Rendimiento mejorado de 4,4 m ³ (5,75 yd ³)			Rendimiento mejorado de 4,6 m ³ (6,0 yd ³)			Rendimiento mejorado de 4,4 m ³ (5,75 yd ³)
Tipo de Cuchilla	cuchilla dientes y empernable segmentos JAGZ			cuchilla dientes y empernable segmentos JAGZ			cuchilla dientes y empernable segmentos JAGZ			cuchilla dientes y empernable segmentos JAGZ			cuchilla empernable
Capacidad, Colmado	3,8 m ³ (5,0 yd ³)	3,8 m ³ (5,0 yd ³)	3,8 m ³ (5,0 yd ³)	4,0 m ³ (5,25 yd ³)	4,0 m ³ (5,25 yd ³)	4,0 m ³ (5,25 yd ³)	4,4 m ³ (5,75 yd ³)	4,4 m ³ (5,75 yd ³)	4,4 m ³ (5,75 yd ³)	4,6 m ³ (6,0 yd ³)	4,6 m ³ (6,0 yd ³)	4,6 m ³ (6,0 yd ³)	4,4 m ³ (5,75 yd ³)
Capacidad, Colmado con un Factor de Llenado de 110 %													
EPA FT4/Etapa V de la UE	4,2 m ³ (5,5 yd ³)	4,2 m ³ (5,5 yd ³)	4,2 m ³ (5,5 yd ³)	4,4 m ³ (5,75 yd ³)	4,4 m ³ (5,75 yd ³)	4,4 m ³ (5,75 yd ³)	4,8 m ³ (6,33 yd ³)	4,8 m ³ (6,33 yd ³)	4,8 m ³ (6,33 yd ³)	4,6 m ³ (6,0 yd ³)	4,6 m ³ (6,0 yd ³)	4,6 m ³ (6,0 yd ³)	4,8 m ³ (6,33 yd ³)
Tier 3 de la EPA/Etapa IIIA de la UE	4,2 m ³ (5,5 yd ³)	4,2 m ³ (5,5 yd ³)	4,2 m ³ (5,5 yd ³)	4,4 m ³ (5,75 yd ³)	4,4 m ³ (5,75 yd ³)	4,4 m ³ (5,75 yd ³)	4,8 m ³ (6,33 yd ³)	4,8 m ³ (6,33 yd ³)	4,8 m ³ (6,33 yd ³)	5,1 m ³ (6,6 yd ³)	5,1 m ³ (6,6 yd ³)	5,1 m ³ (6,6 yd ³)	4,8 m ³ (6,33 yd ³)
Capacidad, a Ras	3,25 m ³ (4,25 yd ³)	3,25 m ³ (4,25 yd ³)	3,25 m ³ (4,25 yd ³)	3,4 m ³ (4,5 yd ³)	3,4 m ³ (4,5 yd ³)	3,4 m ³ (4,5 yd ³)	3,8 m ³ (4,97 yd ³)	3,8 m ³ (4,97 yd ³)	3,8 m ³ (4,97 yd ³)	4,0 m ³ (5,25 yd ³)	4,0 m ³ (5,25 yd ³)	4,0 m ³ (5,25 yd ³)	3,8 m ³ (4,97 yd ³)
Peso del Cucharón con Cuchilla Empernable	2499 kg (5509 lb)	2625 kg (5788 lb)	2522 kg (5560 lb)	2586 kg (5701 lb)	2712 kg (5980 lb)	2609 kg (5752 lb)	2672 kg (5890 lb)	2735 kg (6031 lb)	2695 kg (5941 lb)	2730 kg (6019 lb)	2857 kg (6298 lb)	2753 kg (6070 lb)	2672 kg (5890 lb)
Ancho del Cucharón	3,28 m (10 ft 9 in)	3,31 m (10 ft 10 in)	3,28 m (10 ft 9 in)	3,28 m (10 ft 9 in)	3,31 m (10 ft 10 in)	3,28 m (10 ft 9 in)	3,28 m (10 ft 9 in)	3,31 m (10 ft 10 in)	3,28 m (10 ft 9 in)	3,31 m (10 ft 9 in)	3,28 m (10 ft 10 in)	3,28 m (10 ft 9 in)	3,28 m (10 ft 9 in)
Fuerza de Dislocación	18 001 kg (39 685 lb)	15 908 kg (35 071 lb)	18 025 kg (39 738 lb)	17 834 kg (39 317 lb)	15 767 kg (34 760 lb)	17 856 kg (39 366 lb)	16 768 kg (36 967 lb)	14 905 kg (32 860 lb)	16 787 kg (37 009 lb)	16 266 kg (35 860 lb)	14 494 kg (31 954 lb)	16 283 kg (35 898 lb)	15 681 kg (34 571 lb)
Carga Límite de Vuelco, Recto, Sin Deflexión de Neumático													
EPA FT4/Etapa V de la UE	20 051 kg (44 205 lb)	19 885 kg (43 839 lb)	20 023 kg (44 143 lb)	20 064 kg (44 233 lb)	19 897 kg (43 865 lb)	20 037 kg (44 174 lb)	19 828 kg (43 713 lb)	19 658 kg (43 338 lb)	19 800 kg (43 651 lb)	19 582 kg (43 171 lb)	19 412 kg (42 796 lb)	19 553 kg (43 107 lb)	16 726 kg (36 874 lb)
Tier 3 de la EPA/Etapa IIIA de la UE	19 594 kg (43 197 lb)	19 427 kg (42 829 lb)	19 566 kg (43 136 lb)	19 605 kg (43 222 lb)	19 437 kg (42 851 lb)	19 577 kg (43 160 lb)	19 371 kg (42 706 lb)	19 202 kg (42 333 lb)	19 343 kg (42 644 lb)	19 129 kg (42 172 lb)	18 959 kg (41 797 lb)	19 101 kg (42 110 lb)	16 325 kg (35 990 lb)
Carga Límite de Vuelco, Recto, con Deflexión de Neumático													
EPA FT4/Etapa V de la UE	18 669 kg (41 158 lb)	18 504 kg (40 794 lb)	18 642 kg (41 099 lb)	18 672 kg (41 165 lb)	18 507 kg (40 801 lb)	18 645 kg (41 105 lb)	18 441 kg (40 655 lb)	18 273 kg (40 285 lb)	18 411 kg (40 589 lb)	18 204 kg (40 133 lb)	18 036 kg (39 763 lb)	18 174 kg (40 067 lb)	16 968 kg (37 408 lb)
Tier 3 de la EPA/Etapa IIIA de la UE	18 255 kg (40 245 lb)	18 090 kg (39 882 lb)	18 228 kg (40 186 lb)	18 258 kg (40 252 lb)	18 093 kg (39 888 lb)	18 231 kg (40 192 lb)	18 027 kg (39 743 lb)	17 862 kg (39 379 lb)	18 000 kg (39 683 lb)	17 796 kg (39 233 lb)	17 628 kg (38 863 lb)	17 766 kg (39 167 lb)	16 575 kg (36 542 lb)
Carga Límite de Vuelco, 37° de Giro Parcial													
EPA FT4/Etapa V de la UE	17 537 kg (38 662 lb)	17 370 kg (38 294 lb)	17 509 kg (38 601 lb)	17 539 kg (38 667 lb)	17 372 kg (38 299 lb)	17 511 kg (38 605 lb)	17 319 kg (38 182 lb)	17 149 kg (37 807 lb)	17 290 kg (38 118 lb)	17 095 kg (37 688 lb)	16 925 kg (37 313 lb)	17 067 kg (37 626 lb)	14 525 kg (32 022 lb)
Tier 3 de la EPA/Etapa IIIA de la UE	17 129 kg (37 763 lb)	16 962 kg (37 395 lb)	17 101 kg (37 701 lb)	17 129 kg (37 763 lb)	16 962 kg (37 395 lb)	17 102 kg (37 703 lb)	16 911 kg (37 282 lb)	16 742 kg (36 910 lb)	16 883 kg (37 221 lb)	16 691 kg (36 797 lb)	16 522 kg (36 425 lb)	16 663 kg (36 736 lb)	14 168 kg (31 235 lb)
Carga Límite de Vuelco, 40° Totalmente Articulado, Sin Deflexión de Neumático													
EPA FT4/Etapa V de la UE	17 130 kg (37 765 lb)	16 963 kg (37 397 lb)	17 102 kg (37 703 lb)	17 131 kg (37 767 lb)	16 963 kg (37 397 lb)	17 103 kg (37 706 lb)	16 912 kg (37 285 lb)	16 743 kg (36 912 lb)	16 884 kg (37 223 lb)	16 692 kg (36 800 lb)	16 523 kg (36 427 lb)	16 664 kg (36 738 lb)	14 169 kg (31 237 lb)
Tier 3 de la EPA/Etapa IIIA de la UE	16 730 kg (36 883 lb)	16 563 kg (36 515 lb)	16 702 kg (36 822 lb)	16 729 kg (36 881 lb)	16 561 kg (36 511 lb)	16 701 kg (36 819 lb)	16 513 kg (36 405 lb)	16 344 kg (36 032 lb)	16 485 kg (36 343 lb)	16 297 kg (35 929 lb)	16 127 kg (35 554 lb)	16 268 kg (35 865 lb)	13 818 kg (30 463 lb)
Carga Límite de Vuelco, 40° Totalmente Articulado, Con Deflexión de Neumático													
EPA FT4/Etapa V de la UE	15 318 kg (33 770 lb)	15 153 kg (33 407 lb)	15 291 kg (33 711 lb)	15 306 kg (33 744 lb)	15 144 kg (33 387 lb)	15 279 kg (33 684 lb)	15 093 kg (33 274 lb)	14 925 kg (32 904 lb)	15 066 kg (33 215 lb)	14 883 kg (32 811 lb)	14 718 kg (32 448 lb)	14 856 kg (32 752 lb)	13 992 kg (30 847 lb)
Tier 3 de la EPA/Etapa IIIA de la UE	14 979 kg (33 023 lb)	14 817 kg (32 666 lb)	14 952 kg (32 963 lb)	14 967 kg (32 997 lb)	14 802 kg (32 953 lb)	14 940 kg (32 937 lb)	14 757 kg (32 534 lb)	14 589 kg (32 163 lb)	14 727 kg (32 467 lb)	14 550 kg (32 077 lb)	14 385 kg (31 713 lb)	14 523 kg (32 018 lb)	13 662 kg (30 120 lb)
Carga Operativa Nominal, Carga Límite de Vuelco Totalmente Articulado al 50 %, Con Deflexión de Neumático (según ISO 14397-1)*													
EPA FT4/Etapa V de la UE	7659 kg (16 885 lb)	7577 kg (16 704 lb)	7646 kg (16 857 lb)	7653 kg (16 872 lb)	7572 kg (16 693 lb)	7640 kg (16 843 lb)	7547 kg (16 638 lb)	7463 kg (16 453 lb)	7533 kg (16 607 lb)	7442 kg (16 407 lb)	7359 kg (16 224 lb)	7428 kg (16 376 lb)	6996 kg (15 424 lb)
Tier 3 de la EPA/Etapa IIIA de la UE	7490 kg (16 513 lb)	7409 kg (16 334 lb)	7476 kg (16 482 lb)	7484 kg (16 499 lb)	7401 kg (16 316 lb)	7470 kg (16 469 lb)	7379 kg (16 268 lb)	7295 kg (16 083 lb)	7364 kg (16 235 lb)	7275 kg (16 039 lb)	7193 kg (15 858 lb)	7262 kg (16 010 lb)	6831 kg (15 060 lb)
Peso Operativo													
EPA FT4/Etapa V de la UE	27 549 kg (60 735 lb)	27 675 kg (61 013 lb)	27 572 kg (60 786 lb)	27 633 kg (60 920 lb)	27 760 kg (61 200 lb)	27 656 kg (60 971 lb)	27 722 kg (61 116 lb)	27 848 kg (61 394 lb)	27 745 kg (61 167 lb)	27 778 kg (61 240 lb)	27 904 kg (61 518 lb)	27 801 kg (61 291 lb)	28 101 kg (61 952 lb)
Tier 3 de la EPA/Etapa IIIA de la UE	27 251 kg (60 078 lb)	27 378 kg (60 358 lb)	27 274 kg (60 129 lb)	27 336 kg (60 265 lb)	27 462 kg (60 543 lb)	27 359 kg (60 316 lb)	27 424 kg (60 459 lb)	27 551 kg (60 739 lb)	27 447 kg (60 510 lb)	27 480 kg (60 583 lb)	27 607 kg (60 863 lb)	27 503 kg (60 634 lb)	27 804 kg (61 297 lb)

La información de funcionamiento del cargador a se basa en una máquina con varillaje identificado y equipo estándar, motor JD9 PSS 6090 (Tier 4 Final de la EPA/Etapa V de la UE), cabina con diseño ROPS, contrapeso y parapolos de fundición trasero, protecciones del bastidor lateral de la transmisión, protecciones inferiores, neumáticos estándar, tanque de combustible lleno y operador de 79 kg (175 lb). Esta información se ve afectada por los cambios en los neumáticos, el lastre y los diferentes accesorios.

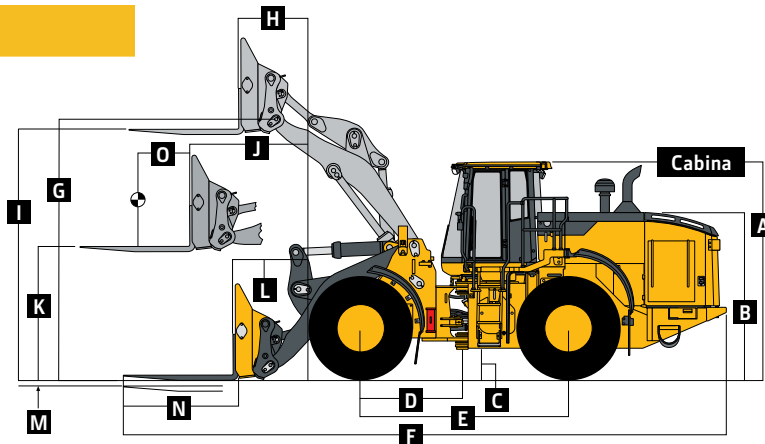
*Capacidad de funcionamiento nominal basada solo en los accesorios Deere.

Si bien se proporcionan información general, imágenes y descripciones, es posible que algunas ilustraciones y algunos textos incluyan opciones y accesorios del producto que NO ESTÁN DISPONIBLES en todas las regiones; en algunos países, los productos y accesorios pueden requerir modificaciones o adiciones para garantizar el cumplimiento de las normas locales de esos países.

824 P-TIER

Dimensiones y Especificaciones con Acoplador y Horquillas de Construcción Empernables

824 P-TIER



CARGADORES CON RUEDAS DE ELEVACIÓN ESTÁNDAR Y DE ELEVACIÓN ALTA MODELO 824 P-TIER CON HORQUILLAS DE CONSTRUCCIÓN

	Elevación Estándar	Elevación Estándar	Elevación Alta
Dimensiones con Horquillas	<i>Longitud de los dientes de 1,83 m (72 in)</i>	<i>Longitud de los dientes de 2,44 m (96 in)</i>	<i>Longitud de los dientes de 1,83 m (72 in)</i>
A Altura hasta la Parte Superior de la Cabina	3,57 m (11 ft 9 in)	3,57 m (11 ft 9 in)	3,57 m (11 ft 9 in)
B Altura del Capó	2,73 m (8 ft 11 in)	2,73 m (8 ft 11 in)	2,73 m (8 ft 11 in)
C Despejo sobre el Suelo	458 mm (18 in)	458 mm (18 in)	458 mm (18 in)
D Longitud desde la Línea central hasta el Eje Delantero	1,70 m (5 ft 7 in)	1,70 m (5 ft 7 in)	1,70 m (5 ft 7 in)
E Distancia entre Ejes	3,46 m (11 ft 4 in)	3,46 m (11 ft 4 in)	3,46 m (11 ft 4 in)
F Longitud General, Horquillas sobre el Suelo	9,96 m (32 ft 8 in)	10,57 m (34 ft 8 in)	10,49 m (34 ft 5 in)
G Altura hasta el Pasador de Pivote, Totalmente Elevado	4,48 m (14 ft 9 in)	4,48 m (14 ft 9 in)	4,48 m (14 ft 9 in)
H Alcance, Totalmente Elevado	0,81 m (32 in)	0,81 m (32 in)	1,05 m (3 ft 5 in)
I Altura de las Horquillas Totalmente Elevadas	3,45 m (11 ft 4 in)	3,45 m (11 ft 4 in)	3,79 m (12 ft 5 in)
J Alcance Máximo a Nivel de las Horquillas	1,87 m (6 ft 2 in)	1,87 m (6 ft 2 in)	2,29 m (7 ft 6 in)
K Altura de la Horquilla, Alcance Máximo	1,29 m (4 ft 3 in)	1,29 m (4 ft 3 in)	1,29 m (4 ft 3 in)
L Alcance, A Nivel del Suelo	1,14 m (3 ft 9 in)	1,14 m (3 ft 9 in)	1,67 m (5 ft 6 in)
M Profundidad Debajo del Nivel del Suelo	55 mm (2,2 in)	55 mm (2,2 in)	59 mm (2,3 in)
N Longitud de los Dientes	1,83 m (72 in)	2,44 m (96 in)	1,83 m (72 in)
O Posición de Carga, Longitud de los Dientes al 50 %	0,92 m (36 in)	1,22 m (48 in)	0,92 m (36 in)
Especificaciones Con Horquillas			
Carga Límite de Vuelco, Recto, Sin Deflexión de Neumático			
EPA FT4/Etapa V de la UE	14 275 kg (31 471 lb)	12 992 kg (28 642 lb)	12 442 kg (27 430 lb)
Tier 3 de la EPA/Etapa IIIA de la UE	13 962 kg (30 781 lb)	12 703 kg (28 005 lb)	12 160 kg (26.808 lb)
Carga Límite de Vuelco, Recto, con Deflexión de Neumático			
EPA FT4/Etapa V de la UE	13 827 kg (30 483 lb)	12 603 kg (27 785 lb)	12 069 kg (26 608 lb)
Tier 3 de la EPA/Etapa IIIA de la UE	13 527 kg (29 822 lb)	12 324 kg (27 170 lb)	11 799 kg (26 012 lb)
Carga Límite de Vuelco, 37° Giro Parcial, Sin Deflexión de Neumático			
EPA FT4/Etapa V de la UE	12 554 kg (27 677 lb)	11 402 kg (25 137 lb)	10 895 kg (24 019 lb)
Tier 3 de la EPA/Etapa IIIA de la UE	12 275 kg (27 062 lb)	11 144 kg (24 568 lb)	10 644 kg (23 466 lb)
Carga Límite de Vuelco, 40° Totalmente Articulado, Sin Deflexión de Neumático			
EPA FT4/Etapa V de la UE	12 276 kg (27 064 lb)	11 145 kg (24 570 lb)	10 645 kg (23 468 lb)
Tier 3 de la EPA/Etapa IIIA de la UE	12 002 kg (26 460 lb)	10 892 kg (24 013 lb)	10 399 kg (22 926 lb)
Carga Límite de Vuelco, 40° Totalmente Articulado, Con Deflexión de Neumático			
EPA FT4/Etapa V de la UE	11 649 kg (25 682 lb)	10 596 kg (23 360 lb)	10 119 kg (22 309 lb)
Tier 3 de la EPA/Etapa IIIA de la UE	11 394 kg (25 119 lb)	10 362 kg (22 844 lb)	9888 kg (21 799 lb)
Carga Operativa Nominal, Carga Límite de Vuelco Totalmente Articulado al 50 %, Con Deflexión de Neumático (según ISO 14397-1)*			
EPA FT4/Etapa V de la UE	5825 kg (12 842 lb)	5298 kg (11 680 lb)	5060 kg (11 155 lb)
Tier 3 de la EPA/Etapa IIIA de la UE	5697 kg (12 560 lb)	5181 kg (11 422 lb)	4944 kg (10 900 lb)
Carga Operativa Nominal, Terreno Irregular, Carga Límite de Vuelco al 60 % Totalmente Articulado, Con Deflexión de Neumáticos (de conformidad con EN474-3)*			
EPA FT4/Etapa V de la UE	6989 kg (15 408 lb)	6358 kg (14 017 lb)	6071 kg (13 384 lb)
Tier 3 de la EPA/Etapa IIIA de la UE	6836 kg (15 071 lb)	6217 kg (13 706 lb)	5933 kg (13 080 lb)
Carga Operativa Nominal, Terreno Firme y Nivelado, Carga Límite de Vuelco al 80 % Totalmente Articulado, Con Deflexión de Neumático (de conformidad con EN474-3)*			
EPA FT4/Etapa V de la UE	9319 kg (20 545 lb)	8477 kg (18 689 lb)	8095 kg (17 846 lb)
Tier 3 de la EPA/Etapa IIIA de la UE	9115 kg (20 095 lb)	8290 kg (18 276 lb)	7910 kg (17 439 lb)
Peso Operativo			
EPA FT4/Etapa V de la UE	26 481 kg (58 381 lb)	26 654 kg (58 762 lb)	26 860 kg (59 216 lb)
Tier 3 de la EPA/Etapa IIIA de la UE	26 184 kg (57 726 lb)	26 356 kg (58 105 lb)	26 563 kg (58 561 lb)

La información de funcionamiento del cargador a se basa en una máquina con varillaje identificado y equipo estándar, motor JD9 PSS 6090 (Tier 4 Final de la EPA/Etapa V de la UE), cabina con diseño ROPS, contrapeso y paragolpes de fundición trasero, protecciones del bastidor lateral de la transmisión, protecciones inferiores, neumáticos estándar, tanque de combustible lleno y operador de 79 kg (175 lb). Esta información se ve afectada por los cambios en los neumáticos, el lastre y los diferentes accesorios.

*Capacidad de funcionamiento nominal basada solo en los accesorios Deere.

Ajustes para Pesos Operativos y Cargas

Límites de Vuelco con Cucharones 824 P-TIER

Los ajustes a los pesos operativos, las cargas límites de vuelco y los neumáticos se basan en una máquina de elevación estándar con cucharón con pasador de rendimiento mejorado de 4,6 m³ (6,0 yd³) con filo empernable, cabina con diseño ROPS, contrapeso/paragolpes de fundición trasero, protectores de bastidor lateral de la transmisión, protectores inferiores, neumáticos estándar, tanque de combustible lleno y operador de 79 kg (175 lb)*

Agregar (+) o deducir (-) kg (lb) según se indica para cargadores con llantas de 3 piezas	Peso Operativo	Carga Límite de Vuelco, Recto	Carga Límite de Vuelco, 37° de Giro Parcial	Carga Límite de Vuelco, 40° Totalmente Articulado	Ancho de Banda de Rodamiento	Ancho Sobre los Neumáticos	Altura Vertical
Michelin 26,5 R 25, 2 Star L-3	0 kg (0 lb)	0 kg (0 lb)	0 kg (0 lb)	0 kg (0 lb)	0 mm (0 in)	0 mm (0 in)	0 mm (0 in)
Titan 26,5 R 25, 1 Star L-3	0 kg (0 lb)	0 kg (0 lb)	0 kg (0 lb)	0 kg (0 lb)	0 mm (0 in)	-7 mm (-0,27 in)	+4 mm (+0,16 in)
Goodyear 26,5 R 25, 1 Star L-3	-56 kg (-123 lb)	-39 kg (-86 lb)	-35 kg (-77 lb)	-35 kg (-77 lb)	0 mm (0 in)	+1 mm (+0,04 in)	+4 mm (+0,16 in)
Firestone 26,5-25, 20 Lonas L-3	-360 kg (-794 lb)	-254 kg (-560 lb)	-228 kg (-503 lb)	-224 kg (-494 lb)	0 mm (0 in)	-28 mm (-1,10 in)	+39 mm (+1,53 in)
Firestone 26,5-25, 20 Lonas L-5 [§]	+312 kg (+688 lb)	+220 kg (+485 lb)	+197 kg (+434 lb)	+194 kg (+428 lb)	0 mm (0 in)	-18 mm (-0,70 in)	+63 mm (+2,48 in)
Michelin 29,5 R 25, 2 Star L-3 [§]	+604 kg (+1332 lb)	+426 kg (+939 lb)	+382 kg (+842 lb)	+375 kg (+827 lb)	0 mm (0 in)	+82 mm (+3,23 in)	+69 mm (+2,71 in)
Titan 29,5 R 25, 1 Star L-3 [§]	+664 kg (+1464 lb)	+468 kg (+1032 lb)	+420 kg (+926 lb)	+412 kg (+908 lb)	0 mm (0 in)	+58 mm (+2,30 in)	+80 mm (+3,10 in)
Bridgestone 29,5 R 25, 1 Star L-3 [§]	+720 kg (+1587 lb)	+508 kg (+1120 lb)	+456 kg (+1005 lb)	+447 kg (+985 lb)	0 mm (0 in)	+71 mm (+2,80 in)	+78 mm (+3,0 in)
Michelin 775/65 R29, 1 Star L-3 [§]	+726 kg (+1601 lb)	+512 kg (+1129 lb)	+459 kg (+1012 lb)	+451 kg (+994 lb)	0 mm (0 in)	+104 mm (+4,09 in)	+23 mm (+0,91 in)
Bridgestone 775/65 R29, 1 Star L-3 [§]	+876 kg (+1931 lb)	+618 kg (+1362 lb)	+554 kg (+1221 lb)	+554 kg (+1199 lb)	0 mm (0 in)	+99 mm (+3,90 in)	+14 mm (+0,55 in)
Cucharón de Rendimiento Mejorado con Revestimientos de Desgaste de 4,8 m ³ (6,25 yd ³)							
EPA FT4/Etapa V de la UE	+264 kg (+582 lb)	-526 kg (-1160 lb)	-500 kg (-1102 lb)	-496 kg (-1093 lb)	0 mm (0 in)	0 mm (0 in)	0 mm (0 in)
Tier 3 de la EPA/Etapa IIIA de la UE	+264 kg (+582 lb)	-521 kg (-1149 lb)	-496 kg (-1093 lb)	-492 kg (-1085 lb)	0 mm (0 in)	0 mm (0 in)	0 mm (0 in)
Cucharón de Manipulación de Material con Planchas Metálicas Desgastables de 5,2 m ³ (6,75 yd ³)							
EPA FT4/Etapa V de la UE	+305 kg (+672 lb)	-685 kg (-1510 lb)	-646 kg (-1424 lb)	-640 kg (-1411 lb)	0 mm (0 in)	0 mm (0 in)	0 mm (0 in)
Tier 3 de la EPA/Etapa IIIA de la UE	+305 kg (+672 lb)	-678 kg (-1495 lb)	-640 kg (-1411 lb)	-634 kg (-1398 lb)	0 mm (0 in)	0 mm (0 in)	0 mm (0 in)
Pluma de Elevación Alta							
EPA FT4/Etapa V de la UE	+379 kg (+836 lb)	-3247 kg (-7158 lb)	-2922 kg (-6442 lb)	-2869 kg (-6325 lb)	0 mm (0 in)	0 mm (0 in)	0 mm (0 in)
Tier 3 de la EPA/Etapa IIIA de la UE	+379 kg (+836 lb)	-3186 kg (-7024 lb)	-2868 kg (-6323 lb)	-2816 kg (-6208 lb)	0 mm (0 in)	0 mm (0 in)	0 mm (0 in)

*Puede variar según la configuración, el peso y la presión de los neumáticos del vehículo.

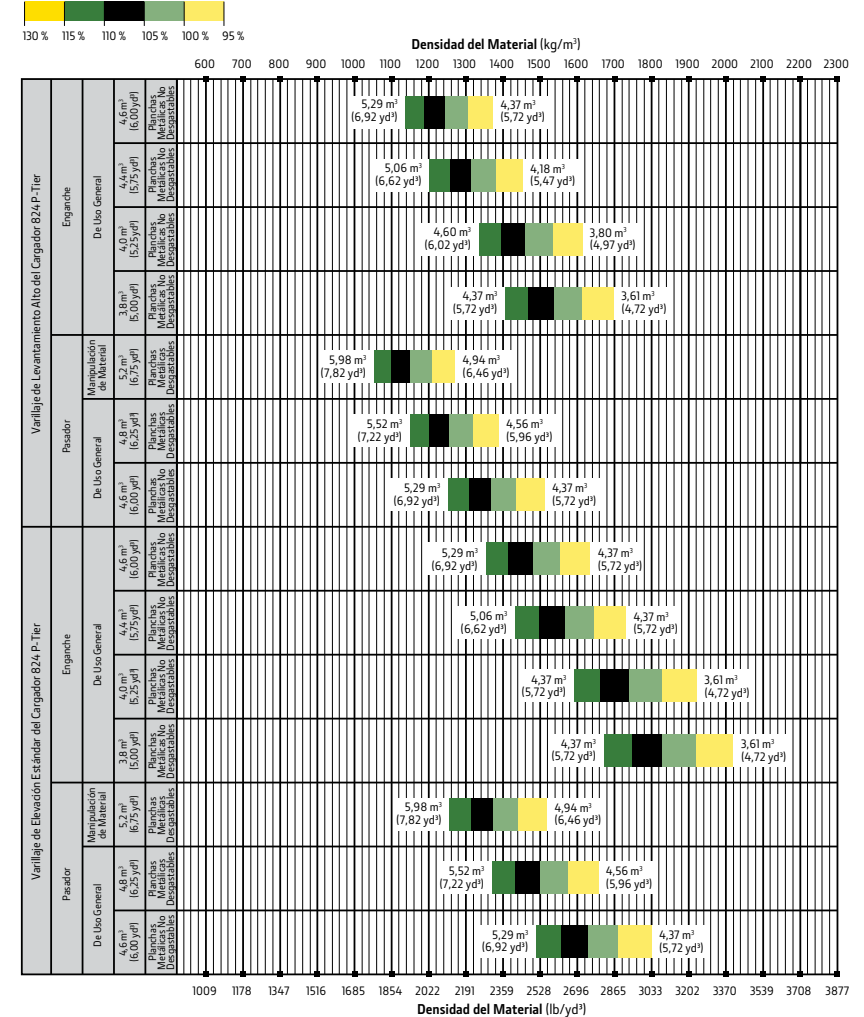
[§]Requiere topes del eje trasero a 8°.

Si bien se proporcionan información general, imágenes y descripciones, es posible que algunas ilustraciones y algunos textos incluyan opciones y accesorios del producto que NO ESTÁN DISPONIBLES en todas las regiones; en algunos países, los productos y accesorios pueden requerir modificaciones o adiciones para garantizar el cumplimiento de las normas locales de esos países.

Guías de Selección de Cucharón 824 P-TIER

MATERIALES SUELTOS	kg/m ³	lb/yd ³	MATERIALES SUELTOS	kg/m ³	lb/yd ³
Arcilla y pedregullo, seco	1602	2700	Piedra caliza, en bruto, medida	1570	2646
Arcilla, compacta, sólida	1746	2943	Piedra caliza, medidas mezcladas	1682	2835
Arcilla, excavada en agua	1282	2160	Piedra caliza, pulverizada o triturada	1362	2295
Arcilla, seca en bulto suelto	1009	1701	Piedra de arena, extraída	1314	2214
Arena húmeda	2083	3510	Piedra o grava, de 18,75 mm (0,75 in)	1602	2700
Arena seca	1762	2970	Piedra o grava, de 37,5 a 87,5 mm (de 1,5 a 3,5 in)	1442	2430
Arena, espacios, llena de agua	2083	3510	Pizarra, quebrada, triturada	1362	2295
Carbonilla (carbón, ceniza, escoria)	673	1134	Tierra, frecuentemente con limo, seca	1218	2052
Carbón, antracita, quebrado, suelto	865	1458	Tierra, húmeda, compacta	1843	3105
Carbón, bituminoso, moderadamente húmedo	801	1350	Virutas, madera para pulpa de papel	288	486
Escoria, horno granulado	1955	3294	Yeso	2275	3834
Granito quebrado	1538	2592			

Factores de Llenado del Cucharón



Equipo adicional

Referencias: ● Estándar ▲ Opcional o especial Consulte a su concesionario John Deere para obtener más información.

824 P Motor

- Revestimientos de camisas de cilindro húmedas
- Marcha en vacío automático y apagado automático programables
- Ajuste de marcha en vacío seleccionada de 900 a 1250 r. p. m.
- Protección de sobregiro del arranque
- Temporizador de enfriamiento del motor automático
- Reducción de carga automática para temperaturas excedidas del sistema
- Correa serpentina de transmisión para tensor automático
- Bomba eléctrica de transferencia de combustible
- Filtro de combustible de doble etapa y separador de agua
- Filtro de aceite enroscado vertical de 500 horas
- Luz del compartimiento del motor
- ▲ Tubo de escape de cromo
- ▲ Ayuda de arranque con éter y calentador de bloque del motor (recomendado para arranque en frío a -12°C [10°F])
- Predepurador de aire del motor centrífugo
- ▲ Bloqueo del acelerador

Tren de Potencia

- Corte del embrague con 4 ajustes del operador: Automático, nivel del suelo, pendiente moderada o pendiente pronunciada
- Engranaje alto máximo programable
- Calibración del embrague accionado desde el monitor
- Filtro de transmisión enroscable vertical de 2000 horas
- Tubo de relleno de transmisión y mirilla de nivel
- Puertos de diagnóstico de la transmisión
- Transmisión de 5 velocidades con convertidor de par con bloqueo
- Diferencial de bloqueo frontal
- ▲ Diferencial de bloqueo trasero
- Ajustadores y retractores de frenos
- ▲ Bloqueo de diferencial automático
- Sensor de temperatura de aceite del eje
- Control de patinaje de rueda

Sistema de Enfriamiento Quad-Cool™

- Radiador resistente a los residuos de servicio pesado y paquete de enfriamiento para alta temperatura ambiente
- Acceso a todos los enfriadores desde ambos lados

824 P Sistema de Enfriamiento Quad-Cool (continuación)

- Aislado del compartimiento del motor
- Radiador del motor
- Enfriador del aceite del motor integral
- Enfriador de aceite hidráulico (aceite a aire)
- Enfriador de aceite de la transmisión (aceite a aire)
- Enfriador de aire de carga (aire a aire)
- Enfriador de combustible
- Tanque de recuperación de refrigerante con iluminación debajo del capó
- Sensor de pérdida de refrigerante
- Anticongelante, -37°C (-34°F)
- Sistema de enfriamiento por demanda oscilante
- Protección adjunta de seguridad del ventilador
- Motor del ventilador reversible automático
- Enfriadores de freno de servicio y de eje

Sistema Hidráulico

- Control electrohidráulico con topes blandos y ajustes configurables
- Posicionador de cucharón de retorno a la excavación automático y ajustable en la cabina
- Retorno al acarreo y tope de altura de la pluma automática y ajustable en la cabina
- Depósito con mirilla de nivel y tamiz de relleno
- Puertos de diagnóstico del sistema hidráulico
- Filtro en el interior del tanque de 4000 horas
- Controles dactilares de 2 funciones y 2 palancas
- ▲ Palanca de mando de 2 funciones
- ▲ Palanca de mando de 2 funciones con F-N-R (solo volante de dirección)
- ▲ Controles dactilares de 3 funciones y 3 palancas
- ▲ Palanca de mando de 3 funciones con rodillo de 3.ª función integrado
- ▲ Palanca de mando de 3 funciones con rodillo de 3.ª función integrado y F-N-R (solo volante de dirección)
- ▲ Palanca de mando de 4 funciones con rodillos de 3.ª y 4.ª función integrados
- ▲ Palanca de mando de 4 funciones con rodillos de 3.ª y 4.ª función integrados y F-N-R (solo volante de dirección)
- 2 botones multifunción programables
- Ajustes de flujo hidráulico auxiliar ajustables y continuos
- Ajustes programables para accesorios
- Control de conducción automático con configuración de velocidad ajustable desde el monitor

824 P Sistema Hidráulico (continuación)

- ▲ Sistema de control hidráulico para pasadores de bloqueo con acoplador rápido
- ▲ Se recomienda usar líquido hidráulico para bajas temperaturas Hydrau™ XR a menos de -25°C (-13°F)

Sistemas de Dirección

- Dirección con palanca de mando con palanca de cambios, F-N-R y claxon
- ▲ Rueda de dirección convencional con perilla giratoria
- ▲ Dirección secundaria

Sistema Eléctrico

- Sistema de distribución de energía eléctrica de estado sólido
- Interruptor de desconexión eléctrica maestro con cerradura
- Cubiertas de seguridad de los terminales de la batería
- Cubierta de seguridad de arranque de derivación en el arrancador
- Acceso remoto de arranque con puente de corriente auxiliar en la caja de la batería
- Precableado para las luces de balizas y estroboscópicas
- ▲ Soporte de baliza (disponible simple o doble)
- ▲ Baliza estroboscópica LED
- Luces: de conducción alógenas con protecciones (2)/Luces de trabajo delanteras (4), en la cabina trasera (2) y en la parrilla trasera (2)/Señales de giro y reflectores delanteros LEF/Luces de detención y luces de retroceso LED
- ▲ Luces LED de trabajo, de conducción y de posición de primera calidad
- Luces de cortesía programables
- Claxon eléctrico
- Alarma de advertencia en reversa
- El monitor LCD multifuncional/multilingüe a color de 178 mm (7 in) incluye: Instrumentos digitales - Pantalla análoga (temperatura de aceite hidráulico, temperatura de refrigerante del motor, temperatura de aceite de transmisión y presión del aceite de motor)/Pantalla digital (r. p. m. del motor, transmisión de marcha/indicador de dirección, medidor de horas, nivel de combustible, nivel de fluido de escape diésel (DEF) (Tier 4 Final de la EPA/Etapa V de la UE), velocímetro, odómetro y consumo promedio de combustible)
- Contador de ciclos integrado con 5 categorías

Si bien se proporcionan información general, imágenes y descripciones, es posible que algunas ilustraciones y algunos textos incluyan opciones y accesorios del producto que NO ESTÁN DISPONIBLES en todas las regiones; en algunos países, los productos y accesorios pueden requerir modificaciones o adiciones para garantizar el cumplimiento de las normas locales de esos países.

La potencia neta del motor corresponde a un equipo estándar, como el filtro de aire, el sistema de escape, el alternador y el ventilador enfriador en condiciones de prueba según la norma ISO 9249. No se requiere una reducción de potencia hasta los 3050 m (10 000 ft) de altitud. Las especificaciones y el diseño están sujetos a modificaciones sin previo aviso. Las especificaciones, con excepción de la capacidad del cucharón, se ajustan a las normas ISO pertinentes. Salvo que se indique lo contrario, estas especificaciones están basadas en una máquina con varillaje pertinente y equipo estándar, cabina con diseño ROPS, contrapeso/paragolpes trasero de fundición, protectores de bastidor lateral de transmisión, protectores inferiores, neumáticos estándar, tanque de combustible lleno y un operador de 79 kg (175 lb).

Equipo adicional *(continuación)*

Referencias: ● Estándar ▲ Opcional o especial Consulte a su concesionario John Deere para obtener más información.

824 P Sistema Eléctrico *(continuación)*

- Luces indicadoras: Opciones estándar y seleccionadas/amarillo: precaución; rojo: parada
- Mensajes de advertencia al operador
- Diagnósticos integrados: detalles de códigos de diagnóstico/valores de los sensores/calibraciones/probador de circuito individual
- ▲ Paquete de prevención de corrosión eléctrica
- ▲ Radio AM/FM/Clima (WB) de primera calidad con Bluetooth®, puerto auxiliar remoto y puerto USB remoto
- ▲ Convertidor de 24 a 12 voltios y 30 amperios con 3 puertos de alimentación en la cabina

Estación del Operador

- Cabina Silenciosa con aire acondicionado/calefacción (ROPS/FOPS Nivel 2, montaje aislador)
- Control de temperatura automático
- Respiradero de descongelación de la ventana trasera
- Arranque sin llave con modos de seguridad múltiples
- Módulo de interruptores sellado con indicadores de función
- Asiento de primera calidad con respaldo alto y ancho, apoyacabezas independiente, calefaccionado y ventilado, forrado en cuero o tela, de superficie inclinable y extensible, con ajustes de amortiguación, y con suspensión neumática ajustable de servicio pesado
- Controles hidráulicos y dirección con palanca de mando integrados al asiento
- Cinturón de seguridad naranja brillante de alta visibilidad, de 76 mm (3 in), con resorte de retracción
- Monitoreo del uso del cinturón de seguridad con JDLink™
- ▲ Luz de baliza del indicador del cinturón de seguridad
- Soporte para taza y para termo con correa de sujeción
- Soporte para recipiente con comida o hielera con soportes de amarre
- Luces LED de techo y de lectura
- Gancho para abrigo
- Alfombra para piso de goma
- ▲ Columna de dirección angulable de dos posiciones (solo volante de dirección)
- Compartimiento de almacenamiento manual del operador
- Espejos retrovisores externos (2) e internos (2)
- ▲ Espejos exteriores calefaccionados y ajustables en la cabina con lentes convexas

824 P Estación del Operador *(continuación)*

- Acceso a la estación del operador del lado izquierdo
- Plataformas de lavado de ventanas delanteras con puntos de anclaje del sistema de detención de caídas probados a 2268 kg (5000 lb)
- Escalones resistentes contra deslizamientos y agarraderas ergonómicas
- Parasol delantero abatible
- ▲ Parasol trasero abatible
- Radio CB lista con alimentación de 12 voltios, soporte y antena incluidos
- Lavadores y escobillas para parabrisas frontales y traseros intermitentes
- ▲ Prelimpiador eléctrico de aire de la cabina
- Cámara retrovisora
- ▲ Sistema avanzado de detección de objetos en la parte trasera (FT4 de la EPA/Etapa V de la UE únicamente)
- ▲ Sistema de visión avanzado
- ▲ Sistema de detección de objetos en la parte trasera (Tier 3 de la EPA/ Etapa IIIA de la UE únicamente)
- Compatible con báscula de carga útil
- ▲ SmartWeigh™ listo + prueba
- ▲ SmartWeigh
- ▲ Extintor de incendios

Varillaje del Cargador

- Varillaje del Cargador de Barra Z
- ▲ Varillaje del cargador con Barra Z de Elevación Alta

Cucharones y Accesorios

- ▲ Línea completa de cucharones con pasador, cucharones acoplables y horquillas de John Deere
- ▲ Acoplador hidráulico John Deere que acepta aditamentos de patrón JRB 420
- ▲ Extensión antiderrame del cucharón empernable
- ▲ Juntas de pasadores con bujes (incluidas las juntas estáticas) en cucharones de rendimiento mejorado opcionales

Vehículo Completo

- Sistema de comunicación inalámbrica JDLink (disponible en países específicos; consulte los detalles en su concesionario)
- ▲ Sistema de lubricación automática con sensor de depósito vacío y diagnósticos integrados en el sistema de diagnóstico de la máquina y en las alertas de JDLink
- Amarres frontales y traseros

824 P Vehículo Completo *(continuación)*

- Paragolpes de fundición trasero con enganche trasero y pasador de bloqueo
- Barra de bloqueo de articulación
- Barra de bloqueo de servicio para la pluma del cargador con ruedas
- Articulación de dirección de 40° para cada lado con topes de amortiguación de goma en el bastidor
- Protección contra vandalismo con compartimiento del motor, almacenamiento para contrapeso derecho, caja para batería y acceso de relleno para el radiador, el combustible y la dirección hidráulica con cerradura
- Pasamanos, plataformas y escalones a la derecha y a la izquierda
- Escalones y agarraderas para mantenimiento
- Compartimiento de almacenamiento
- Tamiz para relleno de tanque de combustible
- Protección de tanque de combustible de servicio pesado
- Abastecimiento de combustible y DEF a nivel del suelo
- Servicio diario que se realiza de un mismo lado y desde el suelo
- Drenajes amigables con el ambiente para el motor, la transmisión, el aceite hidráulico y el refrigerante del motor
- Puertos de toma de muestras de líquidos para el motor, la transmisión, el aceite hidráulico y del eje, y el refrigerante del motor
- Neumáticos 26,5 R25 con llantas de 5 piezas
- ▲ Neumáticos 775/65R29 con llantas de 5 piezas
- ▲ Sistema de monitoreo de presión de los neumáticos
- Paquete de nivel de sonido 1
- Paquete de nivel de sonido 2
- Protectores de bastidor lateral de la transmisión y protectores inferiores
- ▲ Sistema de llenado rápido de combustible
- ▲ Servicio rápido de revisión de fluidos (motor, transmisión, aceite hidráulico y refrigerante del motor)
- Guardabarros, cobertura total, delantero
- ▲ Guardabarros, cobertura total, frontal y trasero
- ▲ Guardabarros, desplazamiento por carretera, cobertura total, delantero y trasero
- Visores de Elevación
- ▲ Soportes de montaje con cuña de rueda
- ▲ Soporte y luz de patente
- ▲ Protectores especiales para aplicaciones de desechos y forestal

Si bien se proporcionan información general, imágenes y descripciones, es posible que algunas ilustraciones y algunos textos incluyan opciones y accesorios del producto que NO ESTÁN DISPONIBLES en todas las regiones; en algunos países, los productos y accesorios pueden requerir modificaciones o adiciones para garantizar el cumplimiento de las normas locales de esos países.

La potencia neta del motor corresponde a un equipo estándar, como el filtro de aire, el sistema de escape, el alternador y el ventilador enfriador en condiciones de prueba según la norma ISO 9249. No se requiere una reducción de potencia hasta los 3050 m (10 000 ft) de altitud. Las especificaciones y el diseño están sujetos a modificaciones sin previo aviso. Las especificaciones, con excepción de la capacidad del cucharón, se ajustan a las normas ISO pertinentes. Salvo que se indique lo contrario, estas especificaciones están basadas en una máquina con varillaje pertinente y equipo estándar, cabina con diseño ROPS, contrapeso/paragolpes trasero de fundición, protectores de bastidor lateral de transmisión, protectores inferiores, neumáticos estándar, tanque de combustible lleno y un operador de 79 kg (175 lb).



MW824-PAULA (23-07)



JOHN DEERE